

Emitent: Techtext SRL
Adresa: Strada 1, Nr 312, Sat Osorhei, jud Bihor
Numar document: TDS-MPR-1200
Data emiterii: 01.12.2021
Versiune: 04
Data ultimei versiuni: 28.01.2021



RO

Specificatie tehnica

1. Domeniul de utilizare a produsului

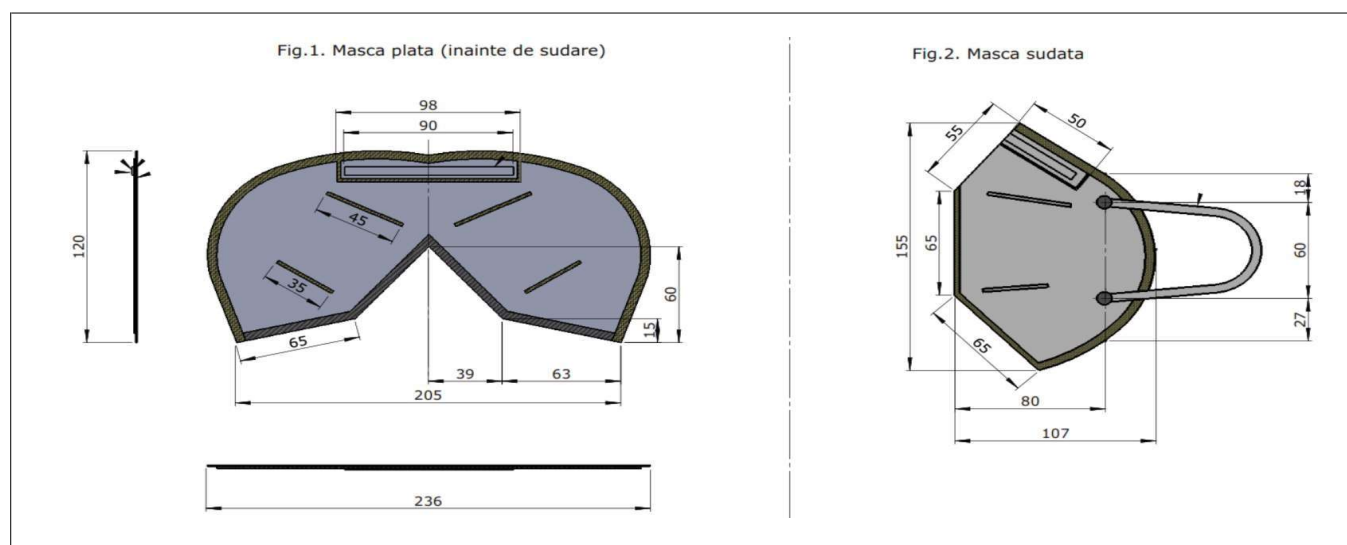
Produsul are scopul de a oferi protectie, impiedicand inhalarea prafului sau particulelor prin retinerea aerosolilor solizi si lichizi, asigurand o filtrare eficienta si o respiratie facila.

Este proiectat astfel incat sa asigure o etanseitate adecvata fata de atmosfera ambientala la nivelul fetei purtatorului.

2. Identificarea produsului

Cod produs	MPR-1200
Denumire produs	Dr.Albert® Protective Mask - Masca de protectie respiratorie impotriva particulelor, fara valva
Descrierea produsului	Masca de protectie respiratorie pliabila formata din 4 straturi
Clasa de produs	Echipament de protectie clasificat conform Regulamentului 2016/425
Standard aplicabil	EN 149:2001+A1:2009
Clasificare	FFP2 NR
Culoare	Alb

3. Dimensiunile produsului



4. Constructia produsului

Tipuri de material	Rol	Compozitie	Culoare
Material textil - netesut spunbond	Strat exterior	Polipropilena 100%	Alb
Material textil - netesut 'hot air cotton'	Strat filtrant	Poliester 100%	Alb
Material textil - netesut meltblown	Strat filtrant	Polipropilena 100%	Alb
Material textil - netesut spunbond	Strat exterior	Polipropilena 100%	Alb
Material textil - snur elastic	Fixare masca	Poliester	Alb
Banda metalica de fixare	Fixare masca	Aliaj metalic & polimer	Alb

5. Caracteristi tehnice ale produsului, cu scop informativ

Caracteristici	Standard de referinta	Unitate de masura	Valoare caracteristica
Penetratia materialului filtrant	EN 149:2001+A1:2009	[%]	>94
Rezistenta respiratorie - inspiratie 30l/min	EN 149:2001+A1:2009	[mbar]	0.7
Rezistenta respiratorie - inspiratie 95l/min	EN 149:2001+A1:2009	[mbar]	2.4
Compatibilitatea cu pielea	Oeko-Tex	/	Nu prezinta risc de iritatie a pielii purtatorului.

6. Informatii suplimentare/Instruțiuni de depozitare

Recomandari pentru depozitare	A se proteja de lumina soarelui, umiditate si praf. Se recomanda depozitarea intr-o zona curata si uscata. Se recomanda respectarea intervalului de temperatura de -20°C si +25°C si umiditate <80%.
Recomandari pentru utilizarea produsului	De unica folosinta
Nu contine	Fibra de sticla, carbonat de calciu sau citotoxine.
Termen de validitate	5 ani de la data productiei