



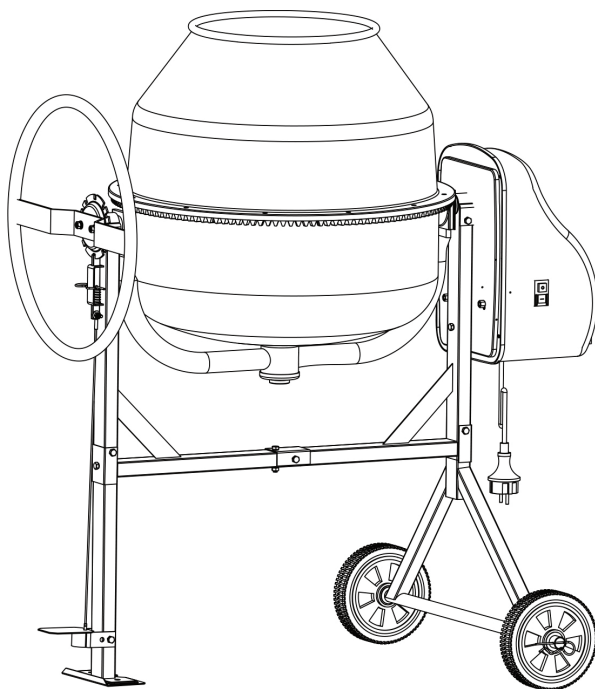
BETONIERĂ ELECTRICĂ

AZ-EC003 Betonieră 140L 850W HCM650
AZ-EC004 Betonieră 160L 1000W HCM720
AZ-EC005 Betonieră 180L 1000W HCM720

Instrucțiuni de instalare, utilizare și
întreținere

Certificat de garanție

Declarație CE de conformitate



Instrucțiuni originale

Citiți cu atenție prezentele instrucțiuni de funcționare înainte de prima punere în funcțiune a mașinii și respectați obligatoriu instrucțiunile de siguranță!

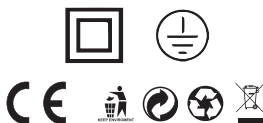
Nerespectarea indicațiilor din prezentele instrucțiuni scutește producătorul de orice răspundere și duce la pierderea garanției!

Păstrați acest manual pentru referințe ulterioare.

Pozele sunt cu titlu informativ.



IMPORTATOR:
GOLDEN FISH SRL
Sat Ștefănești de jos,
Comuna Ștefănești de jos,
Strada Linia de centură, Nr.2 G,
Corp A, Judet Ilfov
Tel:0752510318
E-mail: contact@micul-fermier.ro



Fabricat în China



Vă mulțumim pentru încrederea acordată!

Vă felicităm pentru cumpărarea noului model de betonieră marca ALMAZ, fiind convinși că ve-ți fi mulțumiți de această modernă mașină.

Dispozitivele de siguranță ale acestei mașini corespund celor mai noi standarde de siguranță și îndeplinesc toate normele naționale și internaționale de securitatea muncii, fiind o mașină fiabilă echipată cu ultimele inovații tehnice.

Mașina poate fi folosită pentru producerea de beton și ciment de primă clasă.

Pentru a garanta permanent o funcționare optimă a noii Dvs. mașini precum și pentru a vă asigura propria Dvs. securitate, dorim să vă adresăm o rugămintă:

Citiți cu atenție prezentele instrucțiuni de funcționare înainte de prima punere în funcțiune a mașinii și respectați înainte de toate instrucțiunile de siguranță! Nerespectarea acestora poate provoca accidente mortale!

Țineți manualul la îndemână pentru consultări ulterioare.

CUPRINS:

1. Simboluri utilizate	pag. 3
2. Instrucțiuni generale de siguranță	pag. 4
3. Instrucțiuni de siguranță specifice betonierei	pag. 5
4. Domeniu de utilizare	pag. 7
5. Părți componente	pag. 8
6. Montajul	pag. 8
6.1 Cadrul principal	pag. 8
6.2 Suportul cadrului	pag. 8
6.3 Montarea roților	pag. 9
6.4 Montarea suportului cuvei	pag. 9
6.5 Montarea pedalei de picior	pag. 9
6.6 Montarea motorului	pag. 9
6.7 Montarea semi cuvei inferioare	pag.10
6.8 Montarea roții de basculare	pag.10
6.9 Montarea semi cuvei superioare și a paletelor de amestecare	pag.10
7. Operarea	pag.10
7.1 Înclinarea cuvei	pag.10
7.2 Poziția de încărcare / amestecare	pag.11
7.3 Poziția de golire / depozitare	pag.11
7.4 Încărcarea	pag.11
7.5 Golirea	pag.12
8. Curățare și întreținere	pag.12
8.1 Curățare	pag.12
8.2 Întreținere	pag.12
9. Depozitare	pag.13
10. Protejarea mediului înconjurător	pag.13
11. Ambalarea	pag.13
12. Prim ajutor	pag.14
13. Drepturi de autor	pag.14
14. Date tehnice	pag.14
15. Figura explodată	pag.15
16. Etichete de avertizare pe produs	pag.16
17. Identificare defecțiuni	pag.16
Certificat de garanție	pag.17
Declarația CE de conformitate	pag.19

ATENȚIE !!!

ACEST PRODUS SE VA FOLOSI ÎN ACTIVITĂȚI CASNICE - DESTINAȚIE HOBBY, EL NEFIIND CONSTRUIT PENTRU O FOLOSIRE INTENSĂ .

UTILIZAREA ACESTUI PRODUS ÎN ALTE CONDIȚII POATE CONDUCE LA PIERDEREA GARANȚIEI.

1. Simboluri utilizate



Citiți instrucțiunile de funcționare și respectați avertismentele și normele de securitate!



ATENȚIE!
Pericol de vătămări corporale.
Nerespectarea poate provoca vătămări minore sau medii.



PERICOL!
Pericol mare de vătămări corporale.
Nerespectarea poate provoca vătămări grave sau moartea.



Purtați mască de protecție!



Purtați încălțăminte de protecție!



Fumatul interzis



Prim ajutor



Aruncă în mod atent și responsabil deșeurile rezultate. Nu arunca pe jos!



PERICOL DE ELECTROCUTARE!



PERICOL DE INCENDIU!



Țineți copiii la distanță față de aparatul electric!



Acest simbol de pe manualul de utilizare, etichetă sau ambalaj indică faptul că acest produs nu trebuie eliminat împreună cu alte deșeurile menajere la finalul duratei lui de utilizare.



IMPORTANT!

Sfat pentru utilizator.

Informații utile referitoare la utilizarea aparatului. Nu conține informații referitoare la vătămări corporale.

OBSERVAȚIE!

Pericol de pagube materiale.

Nerespectarea poate provoca deteriorarea aparatului sau a altor obiecte.



Purtați echipament de protecție!



Purtați cască, ochelari și căști de protecție!



Purtați mănuși de protecție!



Focul, mijloacele de iluminat cu flacără deschisă sunt interzise



Reciclare



ÎMPĂMÂNTARE

Legătura de împământare.



Echipament electric cu izolație dublă sau întărită (Clasa II)



PERICOL DE EXPLOZIE!



Atenție suprafețe fierbinți!



Aveți grijă la starea ireproșabilă a aparatului, cablului de rețea și ștecărului de rețea!

2. Instrucțiuni generale de siguranță



ATENȚIE! Citiți toate atenționările de siguranță și instrucțiunile de utilizare.

Nerespectarea instrucțiunilor de mai jos poate cauza electrocutare, incendiu și răniri grave. Termenul “aparat de putere” utilizat mai jos acopera ambele surse de alimentare – aparat alimentat la priză (cu cablu de tensiune) și aparat de putere alimentat la acumulator (fără cablu de tensiune).

A. Siguranța în zona de lucru

a) Păstrați spațiul de lucru curat și bine luminat. Dezordinea sau lipsa de lumină a spațiului de lucru pot provoca accidente.



b) Nu lucrați cu aparatul în medii cu pericol de explozie, în care se află lichide, gaze sau prafuri inflamabile. Unele electrice generează scântei, care pot aprinde praful sau vaporii.




c) Tineți la distanță copiii sau alte persoane atunci când utilizați aparate electrice. Puteți pierde controlul în timpul lucrului dacă vi se distrage atenția.

B. Protecție electrică

a) Ștecărul aparatului electric trebuie să se potrivească la priză. Ștecărul nu trebuie sub nicio formă modificat. Nu utilizați adaptoare pentru priză împreună cu instrumente protejate prin împământare. Ștecărele nemodificate și prizele potrivite reduc riscul de electrocutare.

b) Evitați contactul fizic cu suprafețe împământate precum: țevi, elemente de încălzire, plite și frigider. Riscul de electrocutare crește atunci când corpul tău are contact cu o suprafață împământată.

c) Nu expuneți echipamentul la ploaie și umezeală. Riscul de electrocutare crește dacă apa penetrează echipamentul electric.

 d) Nu utilizați cablul de alimentare în mod necorespunzător, târând aparatul de cablu, atârându-l de cablu, trăgând de cablu pentru a scoate aparatul din priză. Țineți cablul de alimentare departe de surse de căldură, ulei, muchii ascuțite sau piese aflate în mișcare. Cablurile de alimentare deteriorate sau răsucite cresc riscul de electrocutare.

e) Mențineți cablul de rețea întotdeauna în afara razei de acțiune a aparatului și păstrați-l în spatele aparatului.

f) Scoateți întotdeauna ștecărul de rețea atunci când lăsați aparatul nesupravegheat sau atunci când efectuați lucrări la aparat.

C. Siguranța persoanelor

a) **Fiți atenți!** Fiți atenți la ceea ce faceți și utilizați aparatele în mod corespunzător. Nu utilizați aparatele dacă sunteți obosit sau sub influența drogurilor, a alcoolului sau a medicamentelor. Doar o clipă de neatenție în timpul folosirii aparatului poate duce la răniri grave.

b) Purtați echipament personal de protecție și întotdeauna purtați ochelari de protecție. Purtarea echipamentului de protecție precum masca de praf, pantofi antiderapați, casca de siguranță sau căști de protecție pentru urechi, în funcție de tipul de aparat electric folosit, reduce riscul rănirii.

c) Evitați pornirile accidentale. Asigurați-vă că întrerupătorul este pe poziția oprit înainte de a introduce ștecărul în priză. Pot apărea accidente dacă transportați aparatul electric în timp ce aveți degetul pe butonul de pornire sau dacă vă conectați aparatul la sursa de alimentare pornită.

d) Îndepărtați uneltele de reglare sau cheile fixe înainte de a porni aparatul. O unealtă sau o cheie, care este conectată la o piesă aflată în mișcare, poate provoca răniri.

e) Evitați pozițiile incomode. Asigurați-vă că stați în picioare într-o poziție stabilă și echilibrată tot timpul. Aceasta vă asigură posibilitatea de a controla mai bine situațiile neașteptate.

f) Purtați haine adecvate. Nu purtați haine largi sau bijuterii. Tineți-vă părul, hainele și mănușile departe de părțile aflate în mișcare. Hainele largi, bijuteriile sau părul lung pot fi prinse în părțile aflate în mișcare ale aparatului.

g) Acest aparat poate fi utilizat de către copii peste 14 ani și de persoane cu capacități fizice, mentale sau senzoriale reduse, sau de către persoane lipsite de experiență și cunoștințe, în cazul în care au fost supravegheate și instruite cu privire la utilizarea aparatului de către o persoană responsabilă pentru siguranța lor. Copiii nu trebuie să se joace cu aparatul. Întreținerea și curățarea nu trebuie executate de copii nesupravegheați.

D. Utilizarea și manipularea atentă a aparatelor electrice

- a) Nu suprasolicitați aparatul. Utilizați aparatul în scopul pentru care a fost proiectat. Lucrați mai bine și mai sigur în intervalul de performanță specificat dacă utilizați aparatul electric potrivit.
- b) Nu utilizați aparate electrice al căror întrerupător este defect. Un aparat care nu poate fi pornit sau oprit este periculos și necesită reparații.
- c) Scoateți ștecărul din priză înainte de a efectua reglarea sau schimbarea accesoriilor sau depozitarea. Această măsură de precauție previne pornirea neintenționată a aparatului.
- d) Depozitați aparatele electrice pe care nu le folosiți în locuri inaccesibile pentru copii. Nu lăsați aparatul să fie utilizat de către persoane care nu sunt familiarizate cu el sau care nu au citit instrucțiunile de utilizare. Aparatele sunt periculoase când sunt utilizate de către persoane fără experiență.
- e) Aveți grijă de aparatul dumneavoastră. Verificați dacă părțile în mișcare funcționează fără probleme și nu se blochează, dacă acestea sunt sparte sau deteriorate, astfel încât funcționarea să fie inefficientă. Reparați piesele deteriorate înainte de a utiliza aparatul. Multe accidente provin de la aparate care nu au fost bine întreținute.
- f) Utilizați aparatul, accesoriile, sculele montate, în conformitate cu instrucțiunile de utilizare și într-o manieră specifică fiecărui aparat. Tineți cont de condițiile de muncă și activitatea ce urmează a fi efectuată. Utilizarea aparatelor electrice în alte scopuri în afara celor pentru care au fost create poate duce la situații periculoase.

E. Service

- a) Repararea aparatului trebuie efectuată numai de către personal calificat și numai cu piese de schimb originale. Acest lucru atestă faptul că siguranța aparatului este menținută.
- b) În cazul în care cordonul de alimentare este deteriorat, acesta va trebui înlocuit de către producător, personalul service sau o persoană similară calificată pentru a evita situațiile periculoase.

3. Instrucțiuni de siguranță specifice betonierii



Atenție! Purtați echipament de protecție! În timpul lucrărilor mai îndelungate, la care se pot forma vapori toxici, asigurați întotdeauna o aerisire suficientă a locului de muncă. De asemenea, se recomandă purtarea mănușilor de protecție, protecției respiratorii împotriva prafului, a ochelarilor de protecție cât și salopetei de lucru care vă protejează de

particule rezultate în urma operației de șlefuire.



Atenție ! Pericol de otrăvire! Mențineți la distanță vaporii din zona de respirare.

- Această sculă electrică trebuie să fie utilizată ca o betonieră. Respectați toate informațiile privind siguranța, instrucțiunile, diagrame și datele pe care le primiți cu echipamentul.

În cazul în care nu respectați instrucțiunile se pot produce șocuri electrice, incendii și/sau accidente grave.

- Această betonieră este destinată pentru producția de beton, mortar și tencuială. Nu este potrivită pentru amestecarea substanțelor inflamabile sau explozive.

- Nu o folosiți în zonele în care fumul provenit de la vopsea, solvenți sau lichide inflamabile reprezintă un pericol potențial.

- Nu utilizați betoniera în timp ce sunteți sub influența drogurilor, alcoolului, sau orice medicament

care ar putea afecta capacitatea dumneavoastră de reacție și control.

- Nu utilizați acest betonieră atunci când sunteți obosit sau incapabil de a efectua muncă fizică.

- Fiți atenți la ceea ce faceți în orice moment.

- Asigurați-vă că persoanele din jur sunt situate la o distanță sigură de zona de lucru. Orice persoană care intră în zona de lucru trebuie să poarte echipamentul individual de protecție.



- Tineți persoanele neautorizate la distanță de betonieră.

- Nu permiteți copiilor să manevreze sau să se urce pe sau în betonieră.

- Asigurați-vă că există spațiu de lucru adecvat din jur.

- Păstrați zona de lucru curată și bine luminată. Zonele dezordonate favorizează accidentările.

- Păstrați zona din jurul betonierei fără obstacole, grășime, ulei, gunoi și alte resturi care ar putea provoca persoanele să cadă pe piesele în mișcare.



- Utilizați betoniera numai pe un sol solid, plat, care este capabil să susțină masa

betonierei și sarcina sa pentru a împiedica amestecul să se răstoarne.

- Nu încercați să mutați betoniera când aceasta este încărcată și / sau în funcțiune.



- Verificați betoniera înainte de a o porni. Păstrați apărătorile de protecție montate la locul lor și în stare de funcționare. Nu conectați betoniera la rețea dacă capacul motorului este scos.

- Verificați dacă toate șuruburile, piulițele și șuruburile sunt bine strânse înainte de fiecare utilizare, în special cele care asigură fixarea apărătorilor și mecanismele de antrenare. Vibrațiile în timpul funcționării pot cauza slăbirea acestora.



- Formați-vă un obicei de a verifica, înainte de a porni, ca toate sculele și uneltele, lopețile, mistrii de mână și alte instrumente / echipamente sunt scoase din zona betonierei înainte de a o porni.



- Înainte de utilizare, înlocuiți subansamblele necorespunzătoare, deteriorate sau lipsă.

- Etichetele de avertizare conțin informații importante. Înlocuiți etichetele de avertizare care lipsesc sau sunt deteriorate.

- Niciodată să nu transportați betoniera trăgând de cablu și nu-l smulgeți pentru al deconecta de la priză.

- Feriți cablul de căldură, ulei și margini ascuțite.

- În caz că folosiți un prelungitor electric acesta trebuie să nu fie mai mare de 50 de metri în lungime.

- Prelungitorul trebuie să aibe secțiunea firului conductor de min. 1,5 mm² la tensiunea de 230V, pentru a permite să treacă un flux de curent suficient pentru a alimenta motorul.

- Utilizarea de prelungitoare improprie pot cauza o funcționare inefficientă a betonierei și care poate duce la supraîncălzirea motorului. Doar prelungitoare cu specificația H07RN-F destinate pentru a fi folosite în exterior pot fi utilizate. Evitați utilizarea improvizațiilor și/sau conexiunilor izolate inadecvate.

- Conexiunile trebuie să fie realizate cu materiale corespunzătoare pentru utilizarea în aer liber.

Asigurați-vă că toate conexiunile prelungitorului sunt uscate și cu legăturile bine făcute. Asigurați-vă că prelungitorul este bine așezat astfel încât să se evite contactul cu lichide, muchii ascuțite și locurile în care vehiculele pot circula peste acesta.

- Evitați ca prelungitorul să fie prins sub betonieră.

- Prelungitorul trebuie desfăcut complet pentru a evita supraîncălzirea și ca acesta să ia foc.

- Verificați dacă circuitul electric este protejat în mod corespunzător și că aceasta corespunde cu puterea, tensiunea și frecvența motorului betonierei.

- Nu conectați sau deconectați motorul betonierei în timp ce se află în sau în jurul unui loc cu sol

umed sau ud. Nu utilizați betoniera în zone ude, umede sau expuse ploii.

- Evitați contactul direct cu suprafețele împământate: țevi, variatoare de viteză, suportți și sisteme de răcire.
 - Asigurați-vă că nu atingeți cu degetele părțile metalice ale fișei atunci când conectați sau deconectați betoniera.
 - Păstrați legătura și echilibrul în orice moment când încărcați sau descărcați betoniera.
 - Nu staționați niciodată pe betonieră. Poate să apară o vătămare gravă dacă betoniera este înclinată sau dacă piesele în mișcare sunt atinse neintenționat.
 - Nu depozitați nimic deasupra sau în apropierea betonierei astfel încât să se evite ca pentru a ajunge la obiectele depozitate, persoanele să se urce sau să se atingă de betonieră.
 - Țineți mâinile la distanță de toate piesele în mișcare. Nu introduceți nici o parte a corpului sau orice unealtă, cum ar fi lopata în cuvă în timpul funcționării.
- Când funcționează, nu treceți mâinile prin spațiul dintre cadru și brațul de sprijin sau cea dintre cuva-tambur și brațul de sprijin.



- Evitați să mâncați, beți sau să fumați în spațiile în care se lucrează cu aparatul. În caz contrar urmele de plumb de pe mâini, pot ajunge prin alimente sau țigări în corpul uman.

- Betoniera funcționează mai bine, mai sigur și va da rezultate mai bune dacă este folosită în limitele de încărcare pentru care a fost concepută. Folosiți betoniera întotdeauna în limitele capacității nominale.
- Nu porniți motorul dacă cuva este complet încărcată. Nu opriți betoniera în timp ce este plină cu beton.
- Nu folosiți betoniera pentru alte scopuri decât cele pentru care a fost destinată.
- Nu este permis ca betoniera să fie remorcată de orice tip de vehicul.



NU LĂSAȚI NICIODATĂ BETONIERA SĂ FUNCȚIONEZE NESUPRAVEGHEATĂ

- Nu lăsați betoniera nesupravegheată până când nu a ajuns la o oprire completă.
- Nu deschideți niciodată capacul motorului înainte de a deconecta betoniera de la rețeaua electrică.
- Deconectați de la sursa de alimentare când nu este utilizată, înainte de a o transporta, înainte de a face reglaje, înainte de a schimba piese, înainte de a o curăța, sau pentru orice operații efectuați asupra betonierei.
- Consultați manualul tehnic înainte de a efectua operații de mentenanță.



Tensiunea

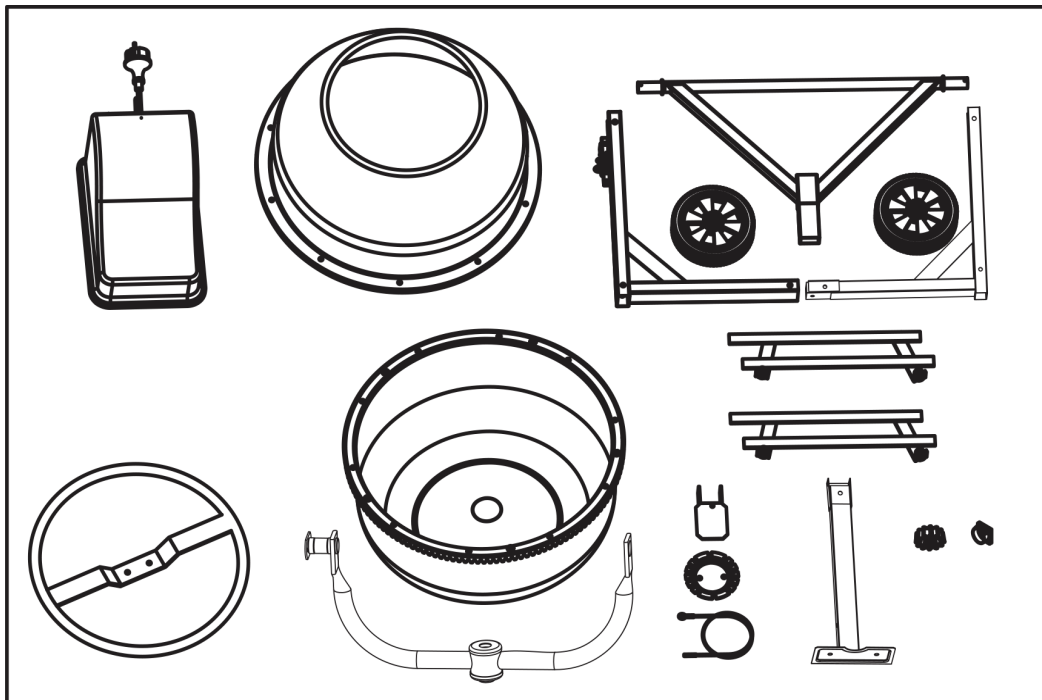
Înainte de conectarea sculei electrice la priză, asigurați-vă că tensiunea de alimentare este în conformitate cu tensiunea nominală. Dacă prima este mai mare decât cea din urmă și dispozitivul este pornit din greșală, poate duce la deteriorarea dispozitivelor și rănirea oamenilor. Această betonieră este dublu izolată pentru clasa de protecție II și categoria IP45D. Izolația va rămâne eficace numai în cazul în care piesele de izolare, utilizate pentru reparații, sunt originale și spațiile de izolație originale sunt menținute, în special cureaua de transmisie a motorului electric, care trebuie să aibă caracteristici de izolare.

4. Domeniu de utilizare

Betoniera este destinată uzului personal pentru operațiile de preparare a betoanelor, mortarelor și tencuielii.

NU ESTE PROIECTAT PENTRU UZ INDUSTRIAL. Folosiți aparatul numai în modul descris și numai în domeniile de utilizare indicate. Orice altă utilizare sau modificare a aparatului este considerată ca o utilizare necorespunzătoare scopului și reprezintă pericole considerabile de accidente. Pentru daunele cauzate de o utilizare necorespunzătoare scopului, producătorul nu preia nici o responsabilitate.

5. Părți componente



6. Montajul

Se recomandă ca la montaj să participe 2 persoane.

6.1 Cadrul principal

Conectați rama din stânga cu cadrul drept, după cum se arată în figura 1, introduceți un bolț M8x40 din partea superioară, apoi șaibele și piulița pentru al fixa. Introduceți un șurub M8x60 din lateral, apoi șaița și piulița din cealaltă parte, blocați cele două șuruburi cu o cheie.

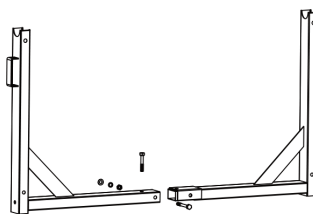


Fig.1

6.2 Suportul cadrului

Glisați piciorul de sprijin în rama din stânga, introduceți un șurub M8x60 din față, apoi șaița și piulița din partea din spate. Glisați consola osiei în cadrul drept, fixând șuruburile în același mod.

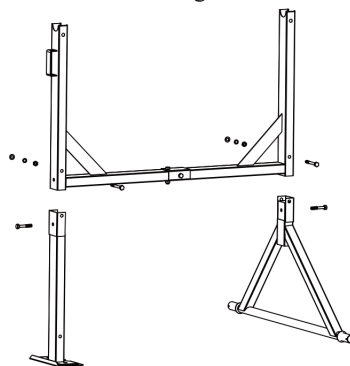


Fig.2

6.3 Montarea roților

Introduceți o roata pe osie după care introduceți un splint în orificiul osiei în afară astfel încât roata să rămână fixată pe osie.

Îndoți fiecare parte a splintului în spre exterior, astfel încât acesta să nu poată să iasă.

Procedați în același fel și cu a doua roată.

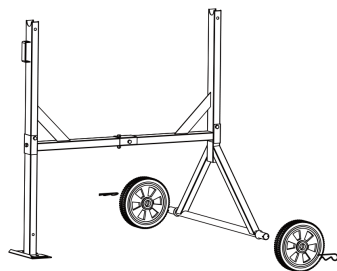


Fig.3

6.4 Montarea suportului cuvei

Poziționați brațul cu tambur pe cadrul principal.

Blocați brațul tamburului cu o clemă în formă de U, introduceți un bolț M8x70 dintr-o parte, apoi șaiba și piulița din cealaltă parte.

Glișați capacul dințat din plastic pe brațul tamburului, după cum se arată în figura 4.

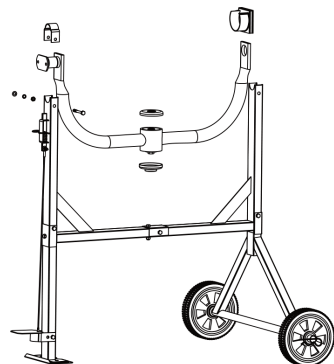


Fig.4

6.5 Montarea pedalei de picior

Introduceți un știft "R" în tija pistonului.

Împingeți pistonul cu arcul în canal, fixați firul cu tija pistonului cu un șurub M6x30 și o piuliță de blocare M6.

Atașați pedala de picior la piciorușul de susținere așa cum se arată în figura 5, introduceți un bolț M8x70 dintr-o parte, apoi șaiba și piulița din altă parte.

Înșurubați o piuliță M6 pe șurubul cu fir, apoi glișați șurubul firului în gaura pedalei, apoi o piuliță de blocare M6 de jos.

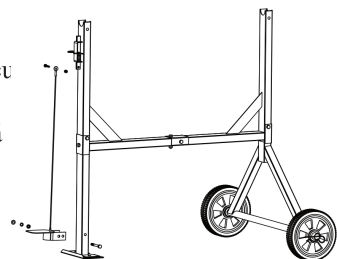


Fig.5

6.6 Montarea motorului

Introduceți arborele motorului în capacul reductorului, pentru a vă asigura că nu există nicio distanță între clemă și capac.

Blocați motorul cu o altă clemă de formă U, apoi un bolț M8x70 cu șaibă și piuliță.

Glișați pinionul pe arbore, apoi fixați-l cu un știft 5 × 30.

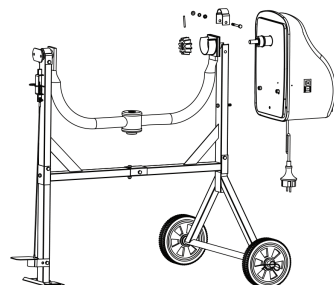


Fig.6

6.7 Montarea semi cuvei inferioare

Potrivii cuva inferioară cu brațele de susținere pe lagărele laterale ale suportului. Axul cu diametru mai mare ar trebui să fie poziționat în partea opusă roților. La fixarea ansamblului utilizați câte 2 șuruburi cu șaibe și piulițe pentru fiecare lagăr.

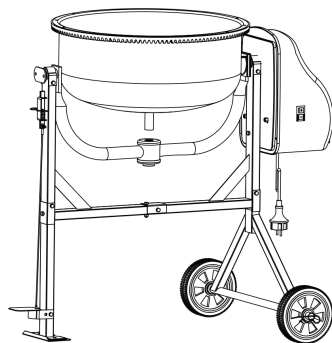


Fig.7

6.8 Montarea roții de basculare

Introduceți flanșa pentru blocarea poziției betonierei, pe axul aflat la capatul superior al piciorului de sprijin (fig. 8) astfel încât marginea acesteia să fie îndoită înspre cuvă. Fixați flanșa cu două șuruburi M8X25, fiecare cu o piuliță, șaibă de blocare și șaibă plată.

Glisați roata de pe axul de diametru mai mare, până când găurile pentru șurub se aliniază. Inserați un șurub hexagonal M10X60 și fixați-l cu o piuliță, cu șaibă plată și șaibă de blocare din partea cealaltă. Piulița trebuie strânsă bine, dar nu atât de strâns încât să împiedice mișcarea de rotație în jurul șurubului.

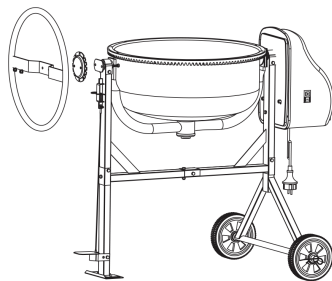



Fig.8

 Notă: Roata de basculare trebuie să pivoteze în jurul șurubului astfel încât urechile de pe suportul roții să poate fi cuplate sau decuplate din fantele flanșei pentru blocarea poziției betonierei.

6.9 Montarea semi cuvei superioare și a paletelor de amestecare

Montați paletele de amestecare în interiorul tamburului inferior, introduceți un șurub cu capul încrucișat din exterior. În interiorul tamburului și lamei trebuie așezată o șaibă de piele, apoi o șaibă plană, o șaibă de blocare și o piuliță trebuie să fie filetate în interior.

Apoi o altă lamă în același mod.

(Șaiba de piele trebuie așezată sub lamă în jos de tambur.)

Poziționați o garnitură din cauciuc și tamburul superior de pe tamburul inferior deasupra jantei, asigurându-vă că găurile de montare se aliniază în ambele capete, precum și la găurile cu lamele de amestecare cu găurile de pe tambur.

Înșurubați șurubul hexagonal M8X16 în fiecare orificiu filetat din roată / inelul de antrenare. Strângeți-o.

Fixați lamelele de amestecare la tamburul superior prin introducerea a două șuruburi cu capul încrucișat din exterior prin orificiile din tambur.

Apoi, o pensulă de piele trebuie poziționată în interiorul tamburului și lamei. Fixați lama de amestecare din interior cu o șaibă plată, o șaibă cu arc și o piuliță.

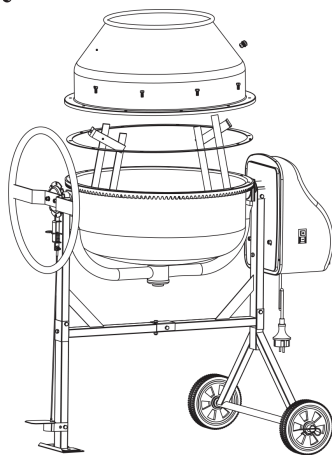


Fig.9

7. Operarea

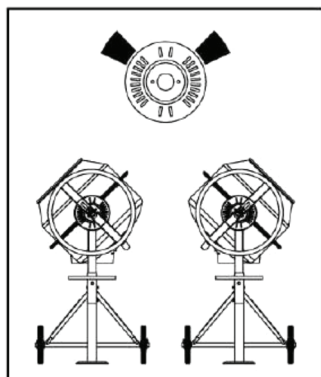
7.1 Înclinarea cuvei

Tamburul este blocat în poziție printrun piston autoclocant care se cuplează în roata de basculare.

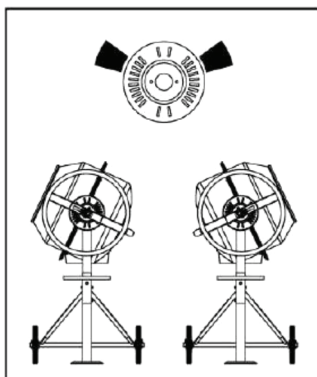
Pentru a înclina tamburul, pistonul de blocare trebuie dezactivat prin apăsarea pedalei. Aceasta permite apoi rotirea roții de basculare. Apoi puteți alege direcția corectă pentru o funcționare corectă. Pentru a reține tamburul în poziție, aliniați fanta cu pistonul, eliberați pedala de picior și rotiți roata de basculare până când pistonul de blocare se fixează în roata de basculare.

7.2 Poziția de încărcare / amestecare

Pentru mortar

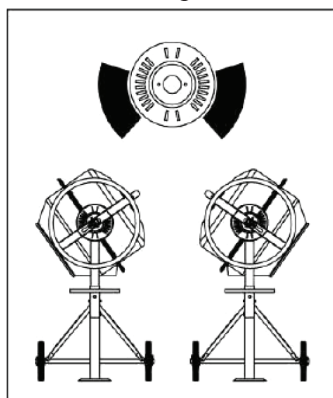


Pentru beton

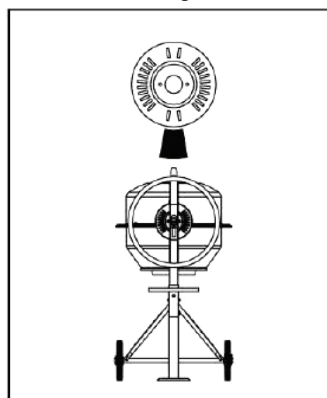


7.3 Poziția de golire / depozitare

Pentru golire





Pentru depozitare




7.4 Încărcarea

 Desfaceți complet cablul prelungitor. Conectați-l la betonieră înainte de conectarea sursei de alimentare.

 Porniți întotdeauna betoniera înainte de a încărca tamburul. Încărcarea tamburului se face când acesta se rotește.

 Nu aruncați materialul în betonieră pentru a evita lipirea fermă de fundul cuvei. Turnați-l încet peste buza cuvei.

 Notă: Pentru a preveni supraîncălzirea, motorul este construit cu un sensor de protecție termică care oprește alimentarea dacă s-a depășit o anumită temperatură. Protecția termică restabilește legătura atunci când motorul se răcește.

Pentru cele mai bune rezultate, procedați după cum urmează:

1. Adugați cantitatea necesară de pietriș în cuvă.
2. Adugați cantitatea necesară de ciment în cuvă.
3. Adugați cantitatea necesară de nisip în cuvă.

4. Turnați cantitatea necesară de apă în cuvă.

5. Amestecați materialele până când se obține o masă omogenă.

Consultați un constructor profesionist pentru a verifica cantitățile exacte de material de bază, de agent de legare și de apă care sunt necesare pentru obținerea unui amestec de calitate.

7.5 Golirea



Nu opriți betoniera în timp ce este plină. Golirea cuvei trebuie făcută în timp ce aceasta este în mișcare de rotație.

8. Curățare și întreținere

8.1 Curățare



Nu introduceți niciodată mâinile în tambur atunci când acesta se rotește.

Curățați bine betoniera, la sfârșitul operațiunii în fiecare zi. Păstrați betoniera curată. Cea mai mică urma de material rămas în cuvă se va întări și se va mări de fiecare dată când este folosită devenind din ce în ce mai greu de curățat. Cuvă trebuie răzuită de cimentul uscat. Nu aruncați cărămizi în cuva betonierei pentru a o curăța. Nu băteți în cuvă cu lopata, ciocanul sau cu alte instrumente pentru a sparge acumulări de amestec uscat, pentru că acest lucru poate duce la deteriorarea betonierei. Cuvă poate fi curățată amestecând pentru aproximativ 2 minute, pietriș grosier în amestec cu apă. Apoi se descarcă amestecul de pietriș și apă și se poate spăla cu furtunul interiorul și exteriorul cuvei. Betonierele construite cu clasa de protecție IP44 permit să spălați cuva cu furtunul atât în interior cât și în exterior în condiții de siguranță. Nu udați partea electrică a betonierei și/sau prelungitoarele.



Nu turnați sau pulverizați apă direct pe capacul motorului, în special în orificiile, fantele și deschiderile din acesta.

Îndepărtați orice urmă de murdărie de pe capacul motorului.



Nu folosiți benzină, terebentină, lac sau vopsea diluant, lichide de curățare uscată sau produse similare.

Utilizarea produselor chimice sau solvenți pot afecta proprietățile capacului care este făcut din polietilenă de înaltă densitate

8.2 Întreținere



Asigurați-vă că prelungitorul este întotdeauna deconectat înainte de scoaterea capacului motorului.

Înainte de fiecare utilizare

Verificați cablul de alimentare cu energie electrică și asigurați-vă că nu este deteriorat.

De asemenea asigurați-vă că acest cablu electric nu este în pericol de a fi distrus de vehicule, echipamente sau alte operații care se desfășoară în vecinătatea betonierei.

Periodic

Introduceți câteva picături de ulei ușor, nevâscos în locurile situate în partea superioară a roților de transmisie și rotiți cuva pentru a asigura o distribuție a uleiului pe suprafața de rulare. Verificați vopseaua și înlăturați orice urmă de rugină care poate apărea și folosiți o vopsea rezistentă la rugină.

Re-strângeți cureaua V după primele 20 de ore de funcționare.

Slăbiți cele două șuruburi care prind motorul de cadru. Cureaua V trebuie strânsă până când se abate doar aproximativ 6mm, când valoarea forței aplicate între roțile de transmisie variază și este de la 2.2 la 4.5 kg. Re-strângeți apoi șuruburile.

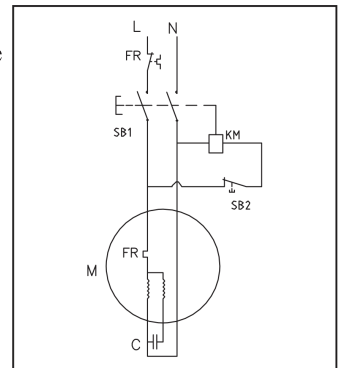



Diagrama electrică

Diagrama de conexiuni și schema pieselor componente din acest manual au rol de prezentare și pot avea diferențe față de produsul achiziționat.

Producatorul nu își asumă nici-o responsabilitate în cazul în care cumpărătorul su persoane care nu sunt calificate execută reparații sau înlocuiri de piese de orice fel. Numai tehnicienii calificați pot interveni în vedrea efectuării reparațiilor. Orice întreținere și/sau reparație efectuată, la oricare dintre componentele electrice trebuie să fie efectuată de către un electrician calificat/autorizat.

9. Depozitare

 - Depozitați aparatul întrun spațiu inaccesibil copiilor întrun poziție stabilă și sigură întrun loc răcoros și uscat, evitând temperaturile prea ridicate sau scăzute.

- De fiecare dată când depozitați aparatul acesta trebuie să fie curat.

- Protejați aparatul față de acțiunea directă a razelor solare și păstrați-l întrun loc întunecos, dacă este posibil.

- Nu păstrați aparatul ambalat în folie sau în pungă de plastic pentru a evita acumularea umidității.

- Trebuie să respectați acest manual de utilizare pentru a prelungi durata de viață a betonierei și pentru a asigura o buna utilizare în viitor. După curățare trebuie obligatoriu să azezați cuva betonierei în poziția de depozitare (vezi 7.3). Depozitați betoniera întrun loc uscat și aerisit. Dacă nu intenționați să folosiți betoniera în perioada imediat următoare, trebuie să slabiți cureaua de transmisie (cureaua motorului). Pentru a slăbi cureaua, slabiți șuruburile de racordare care mențin cutia motorului și cadrul betonierei și ridicați ușor cutia motorului cu circa 2 cm în sus. Procedând astfel veți prelungi durata de viață a betonierei. În timpul slăbirii curelei fiți atenți ca aceasta să nu cadă din cauza unei ridicări excesive a cutiei motorului în sus. Procedura de strângere a curelei este procedura inversă. Trebuie să slabiți șuruburile de racordare care mențin cutia motorului. Apăsând mai tare împingeți cutia motorului în jos. Strângeți șuruburile. Asigurați-vă că se rotește puțin mai greu cuva. Aceasta înseamnă că cureaua este destul de strânsă.

Dacă cuva se rotește ușor, acest lucru înseamnă că cureaua a căzut de pe roata de transmisie. În acest caz trebuie să demontați capacul cutiei și să puneți la loc cureaua. Asigurați-vă că cureaua este așezată corect pe axul motorului electric. În caz contrar, cureaua va cădea din nou de pe roata de transmisie și va fi deteriorată. Acest lucru va duce la o diminuare considerabilă a duratei de viață a curelei, și este posibil să se rupă.

10. Protejarea mediului înconjurător

Îndepărtarea aparatului la sfârșitul perioadei de viață. Acest produs


nu trebuie eliminat împreună cu alte deșeuri menajere la finalul duratei lui de utilizare.

Deoarece eliminarea necontrolată a deșeurilor poate dăuna mediului înconjurător sau sănătății umane, vă rugăm să separați aceste produs de alte tipuri de deșeuri și să le reciclați în mod responsabil.

Este responsabilitatea dvs., să îl predați la un punct de colectare disponibil.

Colectarea separată a produselor uzate și a ambalajelor permite reciclarea și re folosirea materialelor. Reutilizarea materialelor reciclate contribuie la prevenirea poluării mediului înconjurător și reduce cererea de materii prime. Promovați astfel reutilizarea durabilă a resurselor materiale. Pentru informații suplimentare despre locurile unde să predați deșeurile electrice și electronice, contactați primăria / municipalitatea, serviciul de colectare a deșeurilor menajere sau magazinul de unde ați achiziționat acest produs.



 **Avertizare!** Aparatul trebuie să fie făcut inutilizabil înainte de a fi aruncat, astfel încât să nu mai constituie un pericol.

11. Ambalarea

- Produsul este ambalat pentru a împiedica eventualele pagube pricinuite de transport.

Ambalajul este o materie primă și este astfel re folosibil sau poate fi readus în circuitul de

revalorificare a materiilor prime.

Produsul și piesele sale auxiliare sunt construite din diferite materiale, cum ar fi de exemplu metal sau material plastic.

- Produsul și materialele de ambalare nu sunt jucării! Nu permiteți copiilor să se joace cu pungile de plastic, foliile și piesele mici! Există pericol de asfixiere!

Materialele de ambalare:



Materialul de ambalaj este ecologic și reciclabil. Componentele de plastic sunt marcate cu abrevierile internaționale, de ex. PVC, PE, PS, etc. Aruncați materialele de ambalare în recipientele adecvate din instalațiile pentru gunoi comunitare.

12. Prim ajutor



În caz de accident, asigurați-vă că există o trusă de prim ajutor în apropierea locului unde folosiți produsul. Înlocuiți orice produs luat din trusa de prim ajutor.

Când ajungeți la medic, vă rugăm să furnizați următoarele informații:

- Locul accidentului.
- Cum s-a întâmplat.
- Numărul de persoane rănite.
- Felul leziunilor.

13. Drepturi de autor

Firma GOLDEN FISH SRL își rezervă toate drepturile intelectuale și editoriale relative la prezenta publicație tehnică din care revendică toate proprietățile intelectuale, interzicând multiplicarea și cesiunea către terți fără un acord scris prealabil din partea producătorului.

14. Date tehnice

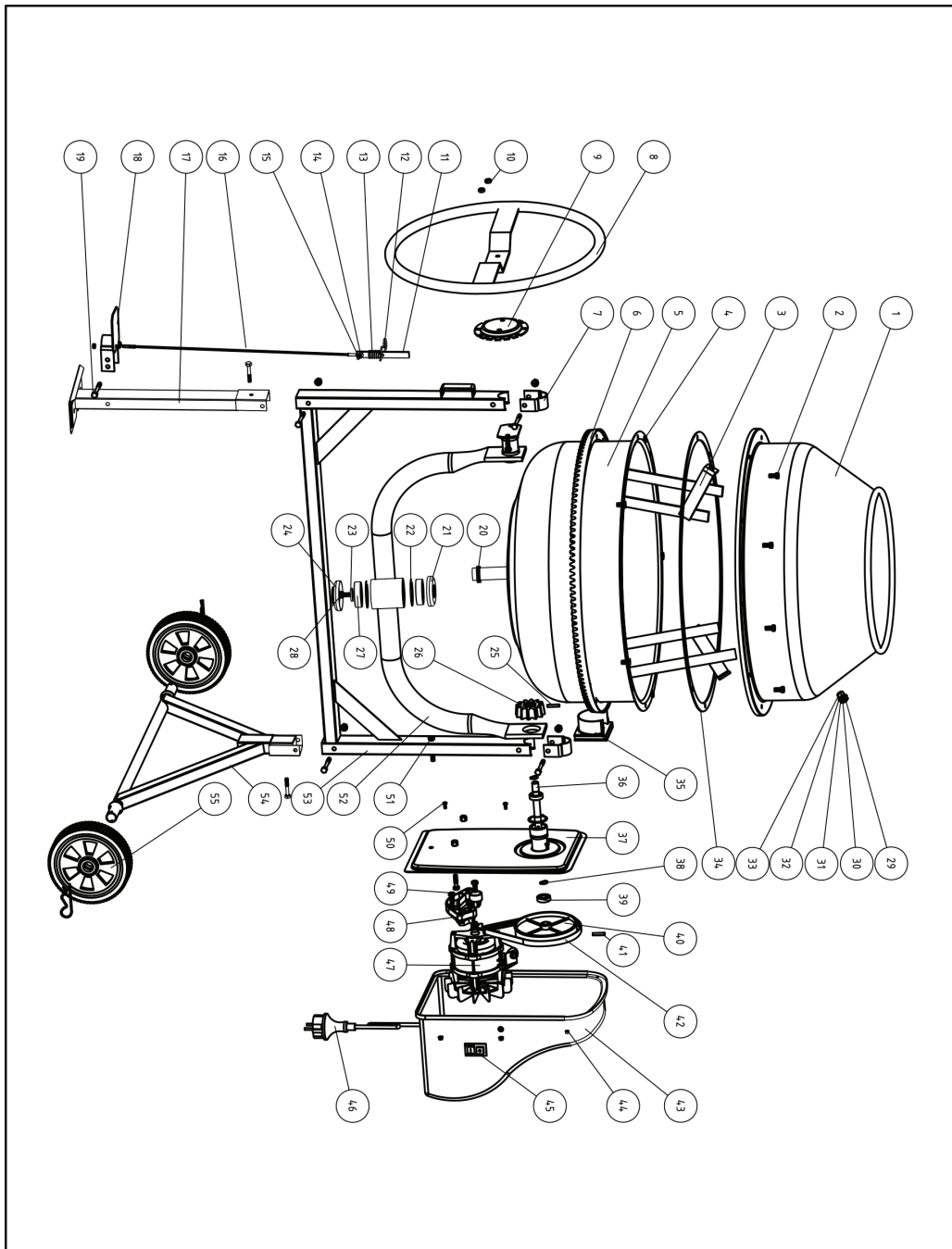
Parametrii / Articol	AZ-EC003	AZ-EC004	AZ-EC005
Model	HCM650	HCM720	HCM720
Puterea nominală de ieșire	850 W / S6 30%	1000 W / S6 30%	1000 W / S6 30%
Tensiunea nominală	220 - 240 V	220 - 240 V	220 - 240 V
Frecvența nominală	50 Hz	50 Hz	50 Hz
Volum cuvă	140 L	160 L	180 L
Diametru gură încărcare cuvă	380 mm	380 mm	380 mm
Turație cuvă	28 rpm	28 rpm	28 rpm
Material cuvă	Oțel	Oțel	Oțel
Tip transmisie	Curea	Curea	Curea
Material coroană	Fontă	Fontă	Fontă
Masă	43 kg	49 kg	50 kg
Nivelul puterii sunetului L_{WA}	97 dB(A)	97 dB(A)	97 dB(A)
Măsurat conform EN 60745 Nesiguranță	$K = 1,5 \text{ m/s}^2$	$K = 1,5 \text{ m/s}^2$	$K = 1,5 \text{ m/s}^2$
Clasă izolație	II	II	II
Tip de protecție	IP44	IP44	IP44



Avertizare!

Valorile indicate mai sus se referă la o sculă electrică nouă. Utilizarea zilnică duce la modificarea valorilor de zgomot și vibrație.

15. Figura explodată



16. Etichete de avertizare pe produs



17. Identificare defecțiuni

Defectele minore sunt deseori suficiente pentru a produce o defecțiune. În majoritatea cazurilor, veți putea corecta cu ușurință aceste defecte. Vă rugăm să începeți consultând următorul tabel înainte de a contacta suportul nostru tehnic.

Defecțiune	Cauza	Remediere defecțiune
Motorul nu pornește la apăsarea butonului de pornire	<ul style="list-style-type: none"> - Cablul de alimentare este defect - Priza și ștecherul nu sunt conectate corect - Cablul de alimentare de la ștecăr la panou este întrerupt - Fir slăbit în interiorul plăcii de circuite a motorului - Un fir electric din interiorul panoului este întrerupt - Întrerupător defect - Siguranța la suprasarcină a fost activată 	<ul style="list-style-type: none"> - Verificați cablurile de alimentare* - Refaceți conexiunea corect - Refaceți legătura* - Refaceți legătura* - Refaceți legătura* - Schimbați întrerupătorul* - Așteptați câteva minute și încercați să reporniți utilajul
La descărcare mânerul se întoarce singur	<ul style="list-style-type: none"> - Frâna de înclinare este uzată 	<ul style="list-style-type: none"> - Înlocuiți frâna
În timpul malaxării, viteza tamburului de malaxare scade	<ul style="list-style-type: none"> - Curelele sunt uzate sau slăbite 	<ul style="list-style-type: none"> - Întindeți sau înlocuiți curelele

CERTIFICAT DE GARANȚIE

ProdusulModelMagazin

Nr.factura / Data cumpărării.....Ștampila / semnătura vânzător

Semnatura cumpărător

GARANȚIE DE CONFORMITATE - 2 ani

GARANȚIE COMERCIALĂ - 2 ani

Prezentul certificat de garanție este valabil dacă îndeplinește următoarele condiții:

1. Produsul a fost utilizat conform prevederilor prezentate în manualul de utilizare.
2. Produsul este însoțit de factura sau bonul fiscal, care atestă achiziționarea lui.
3. Certificatul de garanție este valabil pe durata a **24 luni**, din momentul achiziționării produsului.

Obligațiile Vânzătorului și Cumpărătorului la momentul cumpărării:

1. Vânzătorul este obligat să completeze citeț toate rubricile CERTIFICATULUI DE GARANȚIE, să semneze și să ștampileze.
2. Cumpărătorul va citi și va semna CERTIFICATUL DE GARANȚIE original în fața Vânzătorului după care i se va înmâna împreună cu produsul manualul de utilizare.
3. La primirea produsului, Cumpărătorului îi revine dreptul de a verifica produsul, inclusiv accesoriile și materialele conexe, manualul de utilizare, CERTIFICATUL DE GARANȚIE și DECLARAȚIA DE CONFORMITATE.

Eventualele deficiențe ale livrării trebuie reclamate de către Cumpărător pe orice cale Vânzătorului în maxim o zi lucrătoare de la livrare, orice sesizare ulterioară fiind nulă de drept.

Condițiile de garanție:

- o Garanția se acordă conform legislației române în vigoare la data cumpărării.
 - o Garanția comercială se acordă numai la prezentarea produsului defect și a facturii originale sau a bonului fiscal, originale împreună cu acest certificat de garanție, completat (clar și corect).
 - o Garanția comercială se acordă la magazinul de unde a fost achiziționat produsul.
 - o Garanția de conformitate se acordă la magazinul de unde a fost achiziționat produsul sau la sediul nostru din Sat Fundeni, Județul Ilfov, Str. Dragonul Roșu nr.1-10, Complex Comercial Dragon 8, stand 310.
 - o Garanția se referă la vicii de fabricație ale produsului care afectează utilizarea lui normală, în condiții de siguranță.
 - o Termenul de garanție se prelungește cu perioada cât produsul se află în reparație în service.
- Furnizorul nu răspunde pentru defecțiunile apărute ca urmare a folosirii necorespunzătoare a produsului.
- Anularea garanției se va realiza în următoarele cazuri:
- deteriorări sau defecțiuni datorate de transportul necorespunzător efectuat de către cumpărător.
 - pierderea facturii sau a certificatului de garanție.
 - defecțiuni provocate de utilizarea necorespunzătoare a produsului.
 - modificarea stării originale a produsului în scopul depășirii performanțelor.
 - realizarea unor intervenții de către persoane nespecializate.
 - depozitare incorectă, lovire, suprasolicitare, etc.
- Vânzătorul își asumă în perioada de garanție următoarele obligații:
- diagnosticarea, expertizarea, repararea și/sau înlocuirea gratuită a componentelor defecte care provin din vina producătorului ca defect de fabricație, în maxim 15 zile, cu condiția ca produsul să fi fost utilizat conform instrucțiunilor de utilizare.
 - produsele aflate în garanție ce nu pot fi reparate vor fi înlocuite de vânzător.
- Garanția se aplică numai pentru defectele de material sau fabricație.
- Sunt excluse de la garanție defectele rezultate de uzură sau solicitarea excesivă precum și deteriorările provocate de catastrofe, intemperii, inundații, incendii sau accidente.

Intervenții în perioada de garanție

Nr.	Data intrării	Nr.factura	Descriere reparații și părți înlocuite	Data ieșirii	Semnătura	Prelungire garanție

NOTĂ: Prezentul certificat de garanție se înscrie în prevederile Legii 449/12.11.2003 republicată.

DECLARAȚIA „CE” DE CONFORMITATE

1. Număr unic de identificare : AZ-EC001
2. Denumirea și adresa producătorului:
GOLDEN FISH SRL / Sat Ștefăneștii de jos, Comuna Ștefăneștii de jos, Strada Linia de centură, Nr.2 G, Corp A, Județ Ilfov
3. Declarația de conformitate este emisă pe răspunderea exclusivă a producătorului:
GOLDEN FISH SRL / Sat Ștefăneștii de jos, Comuna Ștefăneștii de jos, Strada Linia de centură, Nr.2 G, Corp A, Județ Ilfov
4. Obiectul declarației:
Denumire : Șlefuitor de perete girafă, marca „ALMAZ“
5. Obiectul declarației descris la punctul 4 este în conformitate cu legislația comunitară relevantă de armonizare și satisface ansamblul prevederilor din:
 - **Hotărârea 1029 din 2008** privind condițiile introducerii pe piață a mașinilor.
 - **Directiva 2006/42/CE** din 17 mai 2006 privind echipamentele tehnice și de modificare a Directivei 95/16/CE (reformare).
 - Decizia Comisiei din 19 ianuarie 2012 prin care se cere statelor membre interzicerea introducerii pe piață a dispozitivelor de tăiere de tip îmblăciu pentru mașini manuale portabile de tăiat arboret
6. Standardele de armonizare relevante folosite sau trimiterile la specificațiile în legătură cu care se declară conformitatea:
 - EN ISO 12100:2010 Securitatea mașinilor. Principii generale de proiectare. Aprecierea riscului și reducerea riscului
 - EN 60204-1:2006+A1+AC Securitatea mașinilor. Echipamentul electric al mașinilor. Partea 1: Cerințe generale
 - EN 12151:2007 Mașini și instalații pentru prepararea betonului și mortarului. Cerințe de securitate
 - SR EN 61310-2:2008 Securitatea mașinilor. Indicare, marcare și manevrare. Partea 1: Cerințe pentru semnale vizuale, acustice și tactile
 - SR EN 61310-2:2008 Securitatea mașinilor. Indicare, marcare și manevrare. Partea 2: Cerințe pentru marcare
 - EN ISO 13857:2008 Securitatea mașinilor. Distanțe de securitate pentru prevenirea pătrunderii membrilor superioare și inferioare în zonele periculoase
 - EN 60335-1:2003/A15:2012 Aparate electrice pentru uz casnic și scopuri similare. Securitate. Partea 1: Prescripții generale
- CEM:
 - EN 55014-1:2006/+A1:2009/+A2:2011 Compatibilitate electromagnetică. Cerințe pentru aparate electrocasnice, unelte electrice și aparate similare. Partea 1: Emisie
 - EN 55014-2:2015 Compatibilitate electromagnetică. Cerințe pentru aparate electrocasnice, scule electrice și aparate similare. Partea 2: Imunitate. Standard de familie de produse
 - EN 61000-3-2:2014 Compatibilitate electromagnetică (CEM). Partea 3-2: Limite. Limite pentru emisiile de curenți armonici (curent de intrare al echipamentelor <= 16 A pe fază)
 - EN 61000-6-3:2007 Compatibilitate electromagnetică (CEM). Partea 6-3: Standarde generice. Standard de emisie pentru mediile rezidențiale, comerciale și uzor industrializate
 - EN 62233:2008 Metode de măsurare a câmpurilor electromagnetice ale aparatelor electrice de uz casnic și scopuri similare referitor la expunerea umană
- Zgomot:
 - SR EN ISO 3744:2011 Acustică. Determinarea nivelurilor de putere acustică și a nivelurilor de energie acustică ale surselor de zgomot utilizând presiunea acustică. Metode tehnice în condiții apropiate de cele ale unui câmp liber deasupra unui plan reflectant
7. Organismul notificat (denumire, număr) Intertek Testing Services Hangzhou și Intertek Deutschland GmbH au efectuat verificările conformității cu rapoartele nr.161100791HZH-001; 161100791HZH-002; și au emis certificatele 161100791HZH-V1 din 2017-01-20 și 17HZW0120-01 din 2017-01-20.
8. În plus față de legislația de mai sus și cu cerințele menționate la pct. 5 și 6 , această declarație în continuare afirmă că obiectul declarației este în conformitate cu următoarele:
 - Directiva 2014/30/UE a Parlamentului European și a Consiliului din 26 februarie 2014 privind armonizarea legislațiilor statelor membre cu privire la compatibilitatea electromagnetică (reformare).
 - Directiva 2014/35/UE a Parlamentului European și a Consiliului din 26 februarie 2014 privind armonizarea legislației statelor membre referitoare la punerea la dispoziție pe piață a echipamentelor electrice destinate utilizării în cadrul unor anumite limite de tensiune.
 - Directiva 2000/14/CE a Parlamentului European și a Consiliului din 8 mai 2000 privind apropierea legislațiilor statelor membre referitoare la zgomotul emis de echipamentele utilizate în exterior.
Nivelul puterii acustice măsurate (Lwa) este de 90dB(A).
 - Directiva 2005/88/CE a Parlamentului European și a Consiliului din 14 decembrie 2005 de modificare a Directivei 2000/14/CE privind apropierea legislațiilor statelor membre cu privire la emisiile sonore în mediu produse de echipamentele utilizate în exterior
 - Directiva 2004/108/CE a Parlamentului European și a Consiliului din 15 decembrie 2004 privind apropierea legislațiilor statelor membre cu privire la compatibilitatea electromagnetică; inclusiv modificările și completările ulterioare.
 - Regulamentul CE 1907/2006 REACH.
 - Directiva 94/62/CE privind ambalajele și deșeurile de ambalaje.
 - HG nr. 621 din 23 iunie 2005 (*actualizată*) privind gestionarea ambalajelor și a deșeurilor de ambalaje.
 - HG nr. 247 din 17 martie 2011 pentru modificarea și completarea HG nr. 621/2005 privind gestionarea ambalajelor și a deșeurilor de ambalaje.
9. Persoana autorizată să constituie și să păstreze dosarul tehnic al produsului este PĂSTRĂV GABRIEL CONSTANTIN, cu domiciliul în Str. Mărășești nr.30A, Otopeni, Jud. Ilfov.
10. În cazul unei modificări asupra echipamentului, fără acordul producătorului sau distribuitorului autorizat, această declarație își pierde valabilitatea.

Semnat pentru și în numele: GOLDEN FISH SRL
București, 24 Mai 2019
PĂSTRĂV GABRIEL CONSTANTIN
Administrator



