

MANUAL DE UTILIZARE ȘI ÎNTREȚINERE

Instrucțiuni originale | Revizia 01 | 11/2019

MOARĂ CEREALE NR.2 GF-0758

▶ RAPORT PRET/CALITATE EXCELENT

IMPORTATOR: GOLDEN FISH SRL (service@micul-fermier.ro)
FABRICAT IN PRC

GF-0758



- ▶ 2,5kw
- ▶ 200kg/h
- ▶ 2850rpm
- ▶ 20 ciocane
- ▶ 4site
- ▶ fără sac



OPȚIONAL: SUPTOR PENTRU MOARĂ NR. 2,3,4(SE ACHIZIȚIONEAZĂ SEPARAT)

RO



INSTRUCȚIUNI ORIGINALE

CITIȚI CU ATENȚIE PREZENTELE INSTRUCȚIUNI DE FUNCȚIONARE ÎNAINTE DE PRIMA PUNERE ÎN FUNCȚIUNE A PRODUSULUI ȘI RESPECTAȚI OBLIGATORIU INSTRUCȚIUNILE DE SIGURANȚĂ! NERESPECTAREA INDICAȚIILOR DIN PREZENTUL MANUAL SCUTEȘTE PRODUCĂTORUL DE ORICE RĂSPUNDERE ȘI DUCEREA LA PIERDEREA GARANȚIEI!
PĂSTRĂȚI ACEST MANUAL PENTRU REFERINȚE ULTERIOARE.

2019 Toate drepturile rezervate

CUPRINS:

1. INFORMAȚII GENERALE	4
1.1. DESCRIERE MANUAL	4
1.2. UTILIZAREA ȘI SCOPUL MANUALULUI.....	4
1.3. SIMBOLOGIA UTILIZATĂ	4
2. INSTRUCȚIUNI DE SIGURANȚĂ	5
2.1. PRECAUȚII GENERALE	5
2.2. SECURITATE PERSONALĂ	5
2.3. INSTRUCȚIUNI DE PRIM AJUTOR.....	6
3. DATE TEHNICE - DESCRIEREA PRODUSULUI.....	7
3.1. DESCRIEREA PRODUSULUI.....	7
3.2. SPECIFICAȚII TEHNICE	8
4. INSTRUCȚIUNI DE OPERARE	10
4.1. PUNEREA ÎN FUNCȚIUNE	10
4.2. MODUL DE OPERARE	12
5. ÎNTREȚINERE ȘI ELIMINARE	14
5.1. ÎNTREȚINEREA	14
5.2. CURĂȚAREA.....	14
5.3. DEPOZITAREA.....	14
5.4. GARANȚIE / ELIMINARE PRODUS	14
6. PROBLEME ȘI REMEDII	16
7. DECLARAȚIE DE CONFORMITATE.....	18
8. CERTIFICAT DE GARANȚIE	19

Golden Fish SRL face eforturi permanente pentru a păstra acuratețea informațiilor din acest manual. Uneori produsele pot avea culori sau nuanțe diferite ce sunt modificate de către producător fără preaviz. Imaginile furnizate au caracter informativ și pot conține unele diferențe în funcție de configurația constructivă a produsului comercializat.



Stimate client,

Firma GOLDEN FISH SRL este constant preocupată de creșterea calității produselor și serviciilor, precum și de largirea și diversificarea portofoliului de produse disponibile, pentru a vă oferi deplină satisfacție.

Vă rugăm să citiți cu atenție prezentul manual înainte primei utilizări și ulterior păstrați-l cu atenție, într-un loc accesibil pentru orice consultare viitoare.

Acest manual este compatibil cu produsul:

-----**Moară cereale Nr.2, model GF-0758**-----

În numele întregii noastre echipe, vă mulțumim pentru încrederea pe care ne-ați acordat-o prin cumpărarea acestui produs și vă asigurăm de întreaga noastră colaborare. Suntem siguri că acest produs nou, modern, funcțional și practic, fabricat din materiale de cea mai bună calitate, vă va satisface exigențele în cel mai bun mod cu putință.

Pentru a obține cele mai bune rezultate este important să citiți în întregime instrucțiunile din acest manual.

Manualul de utilizare este parte integrantă a acestui produs. Acesta include instrucțiuni importante despre siguranță, utilizare și eliminare. Înainte de a începe să folosiți aparatul, citiți cu atenție toate instrucțiunile privind operarea și siguranța.

Producătorul nu este răspunzător de orice pagube produse persoanelor sau proprietăților cauzate de instalarea și utilizarea incorectă a produsului.

Echipa noastră vă stăm la dispoziție pentru orice problemă tehnică sau comercială.

RO

GOLDEN FISH SRL

Linia de Centura 5, CTPark Bucharest North,

Stefanestii de Jos, Jud. Ilfov, 077175;

CU I: RO22908031

Nr. Reg. Com.: J23/2652/2016

Telefon: 0374 496 580

email: service@micul-fermier.ro

01

INFORMAȚII GENERALE

1.1. Descriere manual

Prezentul manual a fost redactat pe baza documentelor originale realizate de către producător și a fost localizat pentru comercializare pe piața locală. În acest document se regăsesc integral toate indicațiile originale provenite de la producător.

Manualul reflectă stadiul actual al produsului comercializat și nu poate să fie considerat inadecvat în cazul în care urmează altele noi versiuni ce vor fi supuse unor actualizări ulterioare.

Producătorul își rezervă dreptul de a face acest lucru prin actualizarea manualele de utilizare și întreținere fără obligația de a actualiza manualele produselor deja comercializate decât în cazuri excepționale.

Dacă aveți îndoieli sau nu înțelegeți pe deplin datele prezentate în acest manual, contactați centrul de service zonal, distribuitorul autorizat sau direct adresați o cerere către producător.

Se specifică faptul că producătorul intenționează să continue optimizarea produsului dvs.

1.2. Utilizarea și scopul manualului

Protejați-vă pe dumneavoastră și pe ceilalți de rănire prin utilizarea corectă a produsului - citiți manualul înainte a primei utilizări și urmați toate măsurile de siguranță.

Scopul acestui manual este de a vă aduce la cunoaștință modalitatea eficientă de utilizare și întreținere în condiții de siguranță pentru o utilizare de durată a produsului achiziționat.

Păstrați cu atenție manualul, într-un loc accesibil pentru orice consultare viitoare. În caz de pierdere sau deteriorare solicitați o copie de la distribuitorul dvs. sau direct la producător.

1.3. Simbologia utilizată

Pe parcursul manualului veți regăsi următoarele modalități de atenționare:



PERICOL

În cazul în care există un pericol cu consecințe grave ce pot cauza leziuni utilizatorului sau altor persoane.



ATENȚIE

Trebuie să acordați maximă atenție indicațiilor prezentate pentru a evita situații care pot deteriora produsul sau alte utilaje sau pot avea consecințe asupra mediului înconjurător.



INFORMAȚII

În cazul unor informații particulare.



NOTĂ/OBSERVAȚIE

În cazul în care utilizarea neadecvată poate conduce la pierderea garanției producătorului.

SIMBOL	SEMNIFICAȚIE
	ATENȚIE Atenționare pentru situații cu potențial pericol
	PERICOL GENERAL Atenție pericol generic urmat de explicația tipului de pericol.
	PERICOL ELECTRIC Semnalizează prezența tensiunii electrice sau a unor echipamente care utilizează tensiunea electrică.
	INTERVENȚIE MECANICĂ Atenționare pentru intervenții necesare asupra elementelor mecanice.
	INTERVENȚIE ELECTRICĂ Atenționare pentru intervenții necesare asupra elementelor electrice.
	CLASA DE FABRICAȚIE II Necesită dublă izolație electrică.
	ÎMPĂMÂNTARE Necesită legătura de împământare.
	PROTECȚIE MAINI Se recomandă folosirea mănușilor de protecție.
	PROTECȚIE RESPIRAȚIE Se recomandă purtarea unei măști de praf.
	DE CITIT Se recomandă să citiți cu atenție.
	PRIM AJUTOR Instrucțiuni de prim ajutor în caz de accident.

RO

02

INSTRUCȚIUNI DE SIGURANȚĂ

2.1. Precauții generale



Citiți cu atenție prezentul document pentru a vă informa privind tipurile de lucrări permise și limitările mașinii de tuns precum și riscurile potențiale specifice legate de aceasta.

Moara electrică cu ciocănele Nr.2 model GF-0758 este un produs de uz gospodăresc pentru măcinarea boabelor de cereale (grâu, porumb, orz, seară, etc.) dar și a știuleților de porumb prin orificiul special destinat acestora.

Pentru o funcționare eficientă și fără pierderi, se recomandă ca cerealele să fie în prealabil foarte bine uscate la soare câteva zile după recoltare.

Nu este permis să utilizați moara pentru alte activități sau pentru măcinarea altor plante decât cereale. În caz contrar, se poate produce avarierea mașinii sau rănire persoanelor care o utilizează.

În momentul achiziției, vă rugăm să verificați că nu vă lipsesc piese sau accesorii. Dacă totuși se întâmplă, vă rugăm să contactați vânzătorul.

2.2. Securitate personală

În timpul funcționării, moara fiind dotată cu motor electric se pot produce scântei care pot aprinde resturile furajere, rumegușul, sau alte materiale prezente în zona de lucru dacă acestea sunt inflamabile (hârtia, articole de îmbracaminte, materialele plastice) sau combustibile (gasolina, kerosen, vopsea, diluant, propan). Sunt considerate materiale inflamabile și anumite metale ca: magneziu, potasiu, titanu, sodiu și altele.



ATENȚIE

NU este permisă utilizarea morii în zone cu pericol de explozie.

Acest produs este destinat exclusiv măcinării cerealelor care se află în stare uscată și relativ curată. Utilizarea morii în medii umede sau în timpul ploilor este interzisă.



ATENȚIE

Se interzice utilizarea morii de către copii sau persoane cu dizabilități locomotorii, cu capacități psihice, senzoriale sau mintale limitate sau de persoane nefamiliarizate cu instrucțiunile din prezentul manual.



PERICOL

Moara trebuie utilizată numai de către persoane bine instruite cu privire la funcționarea, întreținerea și regulile de siguranță prezentate în acest manual. Folosirea incorectă a morii poate provoca vătămarea operatorului.



PERICOL

Pericol de strivire sau tăiere! Țineți mâinile departe de zona de măcinare.

Mențineți la distanță: părul, îmbrăcămintea liberă, cablurile electrice sau alte fire ce pot fi antrenate sau tăiate accidental.



NOTĂ/OBSERVAȚIE

Purtați echipament de protecție personală. În cazul unei utilizări intense, se recomandă purtarea unei măști de praf, dispozitiv de protecție pentru auz, și mănuși. Protejați-vă ochii dacă realizați curățarea morii cu aer comprimat.



INFORMAȚII

Înlocuiți imediat componentele deteriorate sau defecte. Folosiți pentru aceasta doar piese de schimb originale. Orice reparație neautorizată cu piese neadecvate conduce la pierderea garanției.

Evitați pornirea accidentală. Asigurați-vă că întrerupătorul motorului electric este pe poziția OPRIT înainte de conectarea morii la rețeaua electrică.

În cazul în care apare un blocaj neașteptat în funcționare, opriți motorul electric și deconectați moara de la rețeaua electrică. Nu continuați să introduceți cereale în moară dacă sesizați anomalii în funcționarea acesteia.



ATENȚIE

NU forțați moara! Deschideți treptat orificiul de admisie cereale.

NU atingeți zona de preluare a cerealelor cu mâna. NU introduceți corpuri străine în moară. NU folosiți moara dacă aveți mâinile ude. NU folosiți moara dacă prezintă stropi de apă, sau ulei.

RO



Nu utilizați accesorii sau consumabile nerecomandate acestui produs. Înainte de fiecare utilizare, inspectați starea motorului și transmisia pentru a identifica eventuale corpuri străine sau uzura excesivă. Înainte de fiecare utilizare porniți moara în gol și dacă nu sesizați probleme de funcționare puteți începe operația de macinare a cerealelor sau știuleților de porumb.

**ATENȚIE**

Este interzisă introducerea mâinilor în zona de preluare a boabelor în timp ce moara funcționează.

**ATENȚIE**

Este interzisă introducerea știuleților de porumb în pâlnia de alimentare cu boabe de cereale.

Pentru producerea de uruiă măcinată mare, știuleții de porumb se introduc doar în orificiul tubului destinat acestora.

După utilizarea morii acționați întrerupătorul motorului PORNIT/OPRIT și decuplați complet alimentarea electrică.

**ATENȚIE**

Opriti imediat moara dacă apar vibrații neobișnuite sau alte anomalii.

**ATENȚIE**

Nu utilizați și nu interveniți asupra morii dacă sunteți sub influența drogurilor, alcoolului sau medicamentelor. Un moment de neatenție în timpul funcționării poate duce la vătămări grave.

Verificari înainte de utilizare

Verificați dacă există resturi de cereale acumulate sau corpuri străine în mecanismul de macinare și dacă este cazul îndepărtați-le cu o perie sau cu o pană de lemn.

**NOTĂ/OBSERVAȚIE**

Întâi porniți moara în gol, cu orificiul de alimentare închis și apoi începeți alimentarea cu cereale. Pentru a proteja mecanismul de macinare, deschideți treptat orificiul de admisie boabe.

**NOTĂ/OBSERVAȚIE**

Dacă porniți moara cu boabe sau cu știuleți deja prezenți în zona de măcinare, pot apărea socuri mecanice ce o pot avaria sau uza excesiv.

Verificați periodic gradul de uzură al rotorului cu ciocănele și dacă muchiile sale sunt neregulate, prezintă ciupituri sau deformări și după caz schimbați piesa defectă. După montarea unui rotor cu ciocănele nou trebuie să verificați buna funcționare morii în gol, înainte de utilizarea propriuzisă. Până la rodajul complet al rotorului nou se recomandă o utilizare moderată a morii.

Riscuri reziduale

Chiar dacă utilizați această moară în conformitate cu instrucțiunile prezentate în acest manual, anumite riscuri reziduale nu pot fi excluse.

Pot apărea următoarele riscuri reziduale:

- Afecțiuni pulmonare ca urmare a expunerii îndelungate la pulberi fine de cereale;
- Răni la nivelul ochilor ca urmare a împrôscării cu boabe de cereale în afara morii la apariția efectului de refluxare.

2.3. Instrucțiuni de prim ajutor

În eventualitatea unui accident, solicitați ajutorul persoanelor aflate în apropiere pentru a opri imediat funcționarea morii și pentru a închide alimentarea cu curent a zonei de lucru.

După aceasta îndepărtați eventualele persoane rănite din zona de lucru și apelați la serviciul de urgență.

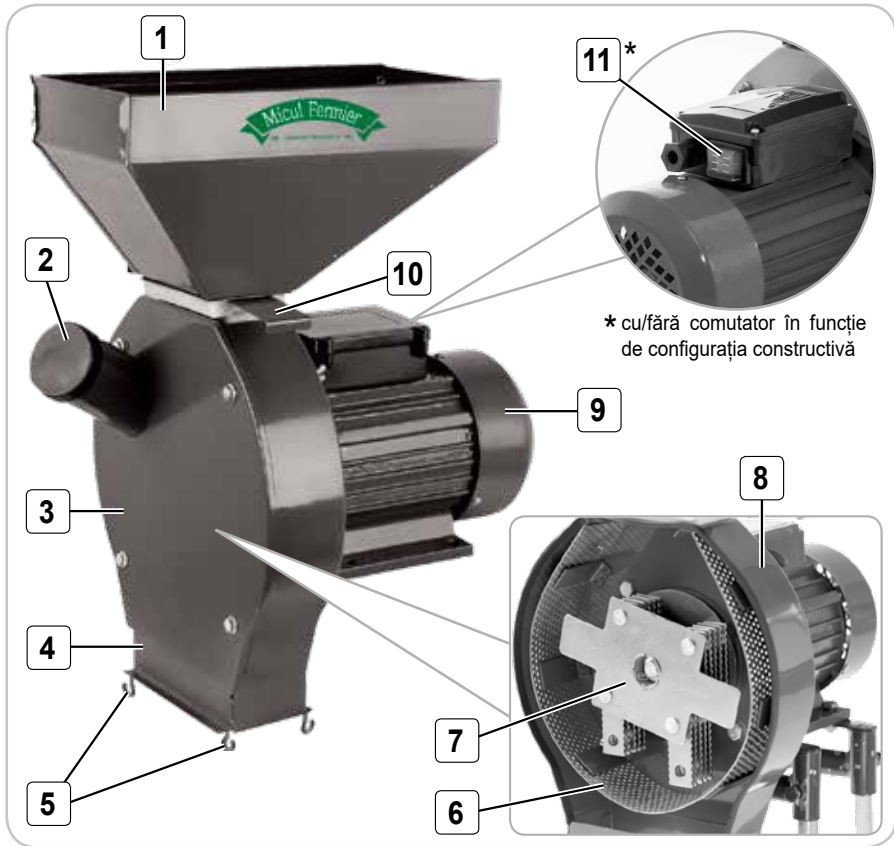
**PRIM AJUTOR**

Asigurați-vă din timp că există o trusă de prim ajutor în apropierea locului unde folosiți moara. Completați ulterior orice produs de prim ajutor folosit.

Când apelați la medic utilizând numărul unic de urgență 112, vă rugăm să furnizați următoarele informații:

- Adresa completă la care s-a produs accidentul;
- Date privind modul de producere: electrocutare, explozie sau accidentare mecanică;
- Numărul de persoane rănite;
- Starea răniților și felul leziunilor.

03

DATE TEHNICE - DESCRIEREA PRODUSULUI**3.1. Descrierea produsului****MOARĂ CEREALE NR.2 GF-0758**

* cu/fără comutator în funcție de configurația constructivă

Fig.1

Legendă:

Nr.	Descriere
1	Cuvă alimentare cu boabe cereale
2	Gură alimentare știuleți porumb
3	Capac cameră măcinare
4	Gură evacuare
5	Cârlige sac
6	Sită cu orificii de evacuare

Nr.	Descriere
7	Rotor cu ciocănele
8	Corp cameră măcinare deschisă
9	Motor electric
10	Lamelă ajustare debit boabe
11*	Comutator PORNIT/OPRIT
*cu/fără comutator în funcție de configurația constructivă	

RO

3.2. Specificații tehnice

Moara electrică cu ciocănele Nr.2 model GF-0758 este un produs de uz gospodăresc pentru măcinarea boabelor de cereale (grâu, porumb, orz, secară, etc.) dar și a știuleților de porumb prin orificiul special destinat acestora.

Pentru o funcționare eficientă și fără pierderi, se recomandă ca cerealele să fie în prealabil foarte bine uscate la soare câteva zile după recoltare. Moara trebuie instalată pe o suprafață stabilă și netedă într-un loc deschis și uscat.

Moara Nr.2 model GF-0758 are următoarele caracteristici:

- Design ergonomic pentru o manipulare ușoară și un plus de confort.
- Asigură reducerea semnificativă a duratei de măcinare a boabelor de cereale sau tocarea știuleților de porumb fără efort în comparație cu o măcinare realizată manual;
- Moara dispune de o cuvă de alimentare încăpătoare (1), de mare capacitate care permite introducerea boabelor de cereale direct din găleată sau sac;
- Moara dispune de o cuvă de alimentare tubulară (2) separată pentru măcinarea de știuleți de porumb;
- Moara dispune de două modalități de montare: montare pe banc folosind gaurile de prindere ale motorului, sau suport de tip picioare metalice;
- Produsul se comercializează fără suport de tip picioare metalice, dar se pot achiziționa separat.

bună calitate, ușoare și rezistente pentru o durată de viață extinsă;

- Produs cu raport preț/calitate excelent.

Conținut colet (Fig.1):

- Moară nr.2 - 1 buc;
- Set 4 site de filtrare pentru GF-0758;
- Șurubelniță - 1 buc.;
- Pensulă curățare;
- Fără sac GF-0758;
- Cutie de transport/depozitare.

Se pot achiziționa separat mai multe tipuri de site:

ACCESORII (*):

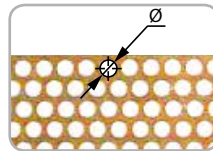


* cu/fără șurubelniță, pensulă, sac în funcție de configurația producătorului



OPȚIONAL: SUPTOR PENTRU MOARĂ NR. 2,3,4(SE ACHIZIȚIONEAZĂ SEPARAT)

- Moara funcționează la nivel de zgomot redus;
- Moara dispune de un sistem de ajustare a debitului de boabe cereale (10) pentru reglarea corectă a vitezei de măcinare la nivelul optim;
- Productivitate foarte mare de măcinare de până la 200kg/oră;
- Construit din materiale de fabricație de cea mai



Model	Diametru orificii evacuare
Sită nr. 1 pentru moara nr. 2	Ø 1mm
Sită nr. 2 pentru moara nr. 2	Ø 2mm
Sită nr. 3 pentru moara nr. 2	Ø 3mm
Sită nr. 4 pentru moara nr. 2	Ø 4mm
Sită nr. 5 pentru moara nr. 2	Ø 5mm
Sită nr. 6 pentru moara nr. 2	Ø 6mm
Sită nr. 7 pentru moara nr. 2	Ø 7mm

Moara Nr.2 model GF-0758 prezintă următoarele caracteristici tehnice:

Caracteristică	GF-0758
Capacitate măcinare	200kg/h
Sac colectare	NU
Set site	4
Putere	2,5kw
Tesiune/Frecvență	220V - 240V/ 50...60Hz
Clasa de protecție electrică	ICL F IP68 <input type="checkbox"/> Dublu izolată II
Turație de funcționare	2850rpm
Nr. ciocănele	Rotor cu 20 ciocănele
Dimensiuni de gabarit	360 x 320 x 345mm
Greutate	18,2kg
Temperatura de lucru/depozitare	5°C ... +40°C / -10°C ... +40°C
Opțional	GF-0906 Suport pentru moara nr. 2,3,4 (se achiziționează separat)
Site compatibile	Sită nr. 1,2,3,4,5,6,7 pentru moara nr. 2



GF-0758

RO

04 INSTRUȚIUNI DE OPERARE

4.1. Punerea în funcțiune

Înainte de operarea cu Moara Nr.2 model GF-0758 sau în cazul montării/înlocuirii unor piese, **asigurați-vă că aceasta este oprită și nu este conectată alimentarea cu energie electrică.**

Instalarea Morii Nr.2 model GF-0758:

- Deconectați moara de la rețea și treceți comutatorul motorului electric pe poziția OPRIT;
- Așezați corpul principal premontat al batozei pe o suprafață plană uscată, conform Fig.2;



Fig.2

- Așezați deasupra camerei de măcinare Lamela de ajustare debit(10) în locașul longitudinal predestinat (Fig.3);



Fig.3

- Montați Cuvă alimentare (1) peste Lamela de ajustare debit(10) prin intermediul a 6 șuruburi (vezi Fig.4);
- Verificați deplasarea liberă a Lamelei de ajustare a debitului de boabe;



Fig.4

- Cu ajutorul unei chei hexagonale demontați cele 4 suruburi cu piulițe fluture care fixează Capacul camerei de măcinare(3), Fig.5;
- Îndepărtați Capacul camerei de măcinare(3);

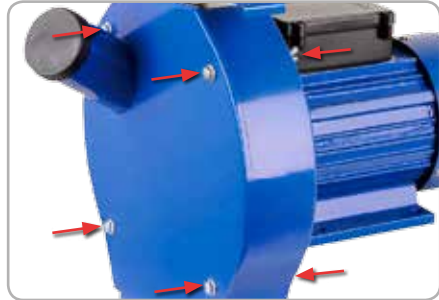


Fig.5

- Prin tragere spre exterior extrageți și înlocuiți Sita(6) preexistentă cu cea dorită în funcție de granulația finală necesară - sunt disponibile 4 site GF-0758, Fig.6;
- La montarea sitei noi, trebuie să împingeți sita până ce aceasta atinge Corpul camerei de măcinare, fără a lăsa o fantă liberă între piese. Doar așa veți evita evacuarea unor boabe nemăcinate sau peste calibrul sitei;



Fig.6

- Remontați Capacul camerei de măcinare(3) cu cele 4 șuruburi. Pentru o strângere ferma a piulițelor flutur se recomanda utilizarea unei chei hexagonale pentru capul șuruburilor;
- Montați moara pe un banc de lucru cu ajutorul prinderilor de pe corpul motorului electric (9) Fig.7;



Fig.7

- Opțional, puteți monta moara utilizând Suportul pentru moară nr. 2,3,4 (se achiziționează separat) Fig.8.



Fig.8

- Reglați Lamela de ajustare a debitului (10) în poziția ÎNCHIS, Fig.9;
- Verificați încă odată gradul de strângere ale șuruburilor montate anterior și rigiditatea ansamblului;
- Porniți moara în gol circa 1 minut și verificați buna funcționare a elementelor montate;
- Dacă în timpul probei, moara vibrează sau se încalzește excesiv contactați un service autorizat.

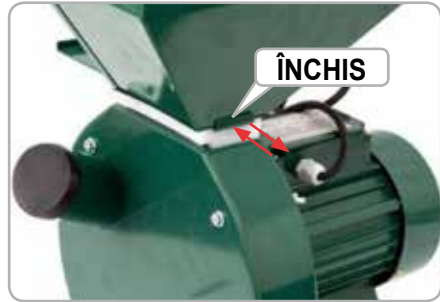


Fig.9

Pornirea/oprirea Morii Nr.2 model GF-0758 (Fig.3-6):

- Înainte de pornirea morii verificați conexiunea electrică dacă corespunde cerințelor tehnice;
- Înainte de pornirea morii verificați ca nu există știeleți sau obiecte străine în interiorul sistemului de măcinare;
- Înainte de pornirea morii reglați Lamela de ajustare a debitului (10) în poziția ÎNCHIS;
- Cuplați comutatorul PORNIT/OPRIT al motorului electric pe poziția PORNIT, Fig.10;

* cu/fără comutator PORNIT/OPRIT în funcție de configurația constructivă

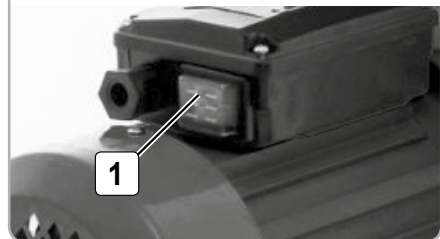


Fig.10

- Lăsați moara să funcționeze în gol circa 30 sec. înainte de a introduce boabele de cereale prin cuva de alimentare(1) sau primii știuleți în gura de alimentare(2);
- Știuleții se introduc unul după celălalt, împingând primul știulete cu următorul dar fără a introduce mâna în tubul de alimentare;
- La finalizarea activității urmați etapele inverse pentru a opri motorul. Dacă urmează ca moara să nu fie utilizată o perioadă de timp sau va ramane în repaus câteva ore nesupravegheată, **este obligatoriu să o decuplați de la rețea.**

Schimbarea sitei de filtrare (Fig.11):

- Deconectați moara de la rețea și treceți comutatorul motorului electric pe poziția OPRIT;
- Cu ajutorul unei chei hexagonale demontați cele 4 șuruburi cu piulițe fluturate care fixează Capacul camerei de măcinare(3);
- Îndepărtați Capacul camerei de măcinare(3);
- Prin tragere spre exterior extrageți și înlocuiți Sita(6) cu cea dorită în funcție de granulația finală necesară - sunt disponibile 4 site GF-0758, Fig.11;

**Fig.11**

- La montarea sitei noi, trebuie să împingeți sita până ce aceasta atinge Corpul camerei de măcinare, fără a lăsa o fantă liberă între piese. Doar așa veți evita evacuarea unor boabe nemăcinate sau peste calibrul sitei;
- Remontați Capacul camerei de măcinare(3) cu cele 4 șuruburi. Pentru o strângere ferma a piulițelor fluturate se recomandă utilizarea unei chei hexagonale pentru capul șuruburilor;

Ajustarea debitului de boabe cereale:

- Înaintea utilizării morii, lamela de ajustare a debitului de boabe(10) trebuie reglată în poziția INCHIS împingând-o până la capăt;
- După pornirea morii și introducerea boabelor de cereale în cuva de alimentare(1) reglați lamela de ajustare a debitului de boabe(10) trăgând-o treptat spre exterior;
- Dacă sesizați că apar vibrații mari în funcționare, reduceți debitul de boabe împingând lamela în interior;
- Dacă folosiți site foarte fine, trebuie să reglați debitul de boabe la niveluri cat mai reduse pentru a lăsa cerealele mai mult sub acțiunea rotorului cu ciocănele(7) și evacurarea constantă din camera de macinare fără acumulări de pulberi.

Intervenții pentru o buna funcționare:

- La fiecare utilizare, cu moara complet oprită, se recomandă curățarea de resturi a cuvei de alimentare cu boabe și gurii de alimentare cu știeleți. Dacă sunt resturi sau acumulări care blochează mecanismul de măcinare trebuie să acționați asupra rotorului cu ciocănele prin rotiri stânga-dreapta până ce resturile se vor debloca;
- Înainte de utilizare lasați moara să meargă în gol pentru a elimina eventualele resturi rămase.

4.2. Modul de operare

Moara Nr.2 model GF-0758 se utilizează exclusiv pentru măcinarea boabelor de cereale uscate sau tocarea știeleților de porumb depănușați și foarte bine uscați.

Inspectați periodic gradul de uzură a suprafețelor de măcinare ale rotorului cu ciocănele (7) și dacă aceasta prezintă lovitură sau deformări importante este necesar să fie înlocuit urgent cu piese de schimb originale sau același la un centru service autorizat. În caz contrar riscați să reduceți eficiența morii și chiar să apărați vibrații periculoase urmate de distrugerea unor piese.

După o anumită perioadă de timp, pentru o funcționare optimă a morii, este necesar să verificați starea de uzură a rulmenților și buna lubrifiere a angrenajului.

Mod de lucru - boabe cereale:

- Înaintea utilizării morii alegeți sita dorită în funcție de granulația de cereale dorită. Urmați pașii indicați pentru schimbarea sitei de filtrare;
- Reglați lamela de ajustare a debitului pe poziția INCHIS și lasați moara să funcționeze în gol circa 30sec...1min.
- Fixați sacul de colectare cu cârligele speciale (5) în dreptul gurii de evacuare (4) situată în partea inferioară a morii;
- Alimentați moara prin cuva de alimentare(1) direct dintr-un bol, găleată sau sac cu cereale - **evitați să realizați alimentarea cu mâna** Fig.12.

**Fig.12**

- Trageți treptat lamela de ajustare a debitului conform indicațiilor anterioare.
- Alimentarea cu cereale se face în funcție de gradul de măcinare dorit și de diametrul orificiilor din sită, prin reglarea orificiului de admisie. Cu cât deschizătura orificiului este mai mare cu atât viteza de măcinare scade. Pentru a obține o macinare optimă pentru site fine se recomandă reglarea unui debit redus de cereale;
- Pentru rezultate optime nu forțați moara să lucreze în regim de supraalimentare cu cereale. Acest regim de lucru poate scurta durata de viață a morii, poate deteriora mecanismul de măcinare sau poate arde motorul electric;

se vor elimina cocenii care au blocat mecanismul;



ATENȚIE

Este interzisă introducerea mâinii în gura de alimentare(2) în timp ce moara funcționează.

După fiecare utilizare se curăță și se păstrează moara la loc uscat și ferit de intemperii.

Mod de lucru - măcinare știuleți de porumb:

- Fixați sacul de colectare cu cârligele speciale (5) în dreptul gurii de evacuare (4) situată în partea inferioară a morii;
- Reglați lamela de ajustare a debitului pe poziția INCHIS;
- Porniți moara conform indicațiilor anterioare și lăsați-o să funcționeze în gol circa 30sec...1min.
- Alimentați moara prin gura de alimentare(2) cu știuleți de porumb;



Fig.11

- Știuleții se introduc unul după celălalt, împingând primul știulete cu următorul dar fără a introduce mâna în tubul de alimentare;
- Alimentarea cu știuleți de porumb se face continuu pe măsură ce sunt preluați, dar fără a forța moara.
- În situația în care sesizați că moara se oprește sau se frânează foarte mult, **trebuie să opriți imediat motorul și să-l declupați de la rețea.** După deschiderea camerei de măcinare, prin mișcări stânga-dreapta ale rotorului cu ciocănele

INTREȚINERE ȘI ELIMINARE

5.1. Întreținerea

Inspecția constantă și întreținerea atentă vor menține moara în stare de funcționare continuă și vor elimina eventualele probleme.



ATENȚIE

Înainte oricărei operații de întreținere:

1. **Oprii moara;**
2. **Așteptați oprirea completă a rotorului;**
3. **Deconectați cablul de alimentare de la rețea.**

- Înlocuiți piesele deteriorate numai cu piese de schimb originale, deoarece piesele care nu sunt testate și aprobate de producătorul echipamentului pot provoca daune neprevăzute.
- Lucrările de reparație și întreținere, altele decât cele descrise în această secțiune, trebuie efectuate numai de specialiști calificați.
- În cazul în care moara nu pornește, verificați alimentarea electrică.
- Inspectați periele motorului și după caz înlocuiți-le.
- Curățați acumulările de pulberi care blochează fantele de aerisire ale motorului.
- Dacă sesizați o eficiență scăzută a morii deși aceasta are toate piesele funcționale, se recomandă să solicitați o inspecție la un centru service autorizat.
- Temperatura de lucru: + 5 °C...+ 40 °C;
- Temperatura de depozitare: -10 °C...+ 40 °C

După circa 50 de ore de funcționare:

- Verificați dacă toate piesele sunt bine fixate și dacă sunt parțial înșurubate procedați la strângerea lor dacă este necesar.
- Verificați dacă rotorul cu ciocănele prezintă deformări importante sau o uzură accentuată. În acest caz va trebui înlocuit cu o piesă de schimb originală într-un service autorizat.
- Îndepărtați orice corp străin care ar putea să intre în zona de măcinare.
- Verificați și după caz ungeți angrenajul cu rulmenți.

5.2. Curățarea

- Deschideți camera de măcinare și curățați mecanismul cu o perie de sârmă pentru a îndepărta resturile de cereale sau coceni. Dacă aveți posibilitatea, suflați periodic toate orificiile, pasajele de ventilare folosind aer comprimat uscat. Toate

componentele vopsite trebuie curățate cu o lavetă moale și umedă. Nu utilizați NICIODATĂ solvenți pentru a curăța componentele morii. Aceștia pot dizolva sau deteriora în alt mod materialul.

- Purtați ochelari de protecție dacă utilizați aerul comprimat pentru curățarea morii.

5.3. Depozitarea

Nu depozitați moara neprotejată în aer liber sau în mediu umed. Păstrați-o într-un loc răcoros și uscat.

Depozitați-o astfel încât acesta să nu poată fi pornită de către persoane neautorizate.

Nu lăsați produsul să stea în soare sau la o temperatură mai scăzută de -10°C, dacă nu este folosit o perioadă mai lungă de timp.

Depozitați moara într-un spațiu inaccesibil copiilor, într-o poziție stabilă și sigură.

Nu păstrați produsul ambalat în folie sau în punga de plastic pentru a evita acumularea umidității.

5.4. Garanție / Eliminarea produs

Dacă există o problemă de calitate de la data cumpărării în termen de 2 ani, producătorul va furniza servicii de reparații sau înlocuire gratuite.

Daunele provocate de operator ca urmare a utilizării necorespunzătoare sau ca urmare a unor dezastre naturale, nu se încadrează în perioada de garanție și se vor percepe costurile de reparație.

Păstrați certificatul de garanție. Nu este permis să se transfere. Este valabil numai dacă este emis de distribuitorii autorizați sau agenți agreați de către producător.

Nu aruncați moara sau piese ale acesteia împreună cu deșeurile menajere! În conformitate cu Directiva Europeană 2002/96/CE (text consolidat la 15.02.2014) privind deșeurile de echipamente electrice și electronice și punerea în aplicare a acesteia în conformitate cu legislația națională, instrumentele electrice care au ajuns la sfârșitul vieții trebuie colectate separat și returnate la o instalație de reciclare compatibilă cu mediul.



Simbolul coșului de gunoi încrucișat indicat pe aparat indică faptul că produsul, la sfârșitul duratei sale de viață utilă, trebuie tratat separat de deșeurile menajere și trebuie trimis la un centru de colectare separat pentru echipamentele electrice și elec-

tronice sau returnat la comerciantul cu amănuntul în momentul achiziționarea unui nou echipament echivalent.

Utilizatorul are responsabilitatea de a asigura îndepărtarea morii la sfârșitul duratei sale de viață în instalațiile de colectare corespunzătoare, cunoscând sancțiunile prevăzute de legislația în vigoare privind deșeurile.

Colectarea selectivă pentru fiecare material pentru reciclare, tratare și eliminare compatibilă cu mediul contribuie la evitarea posibilelor efecte negative asupra mediului și asupra sănătății și promovează recuperarea materialelor din care este compus produsul.

Pentru informații mai detaliate cu privire la sistemele de colectare disponibile, contactați serviciul local pentru eliminarea deșeurilor sau magazinul unde a fost efectuată achiziția.

Producătorii și importatorii își îndeplinesc responsabilitatea pentru reciclarea, tratarea și eliminarea produselor compatibile cu mediul, fie direct, fie prin participarea la un sistem colectiv de colectare și reciclare.

Ambalajul produsului este 100% reciclabil.

Echipamentele electrice uzate și accesoriile acestora conțin o cantitate considerabilă de materii prime și plastic, care pot fi reciclate la rândul lor.



PROBLEME ȘI REMEDII

**ATENȚIE**

Trebuie să **întrerupeți imediat utilizarea produsului și să contactați distribuitorul dacă problemele de funcționare nu pot fi rezolvate utilizând remediile de mai jos.**

Defectele minore sunt deseori suficiente pentru a afecta buna funcționare a morii. În majoritatea cazurilor, veți putea corecta cu ușurință aceste defecte. Vă rugăm să consultați următorul tabel:

Problemă	Cauză probabilă	Moduri de remediere
Nu poate fi pornită	Conexiune electrică defectuasă sau defectiune a cablului.	Verificați priza, cablul, conexiunea, ștecherul. Contactați un specialist pentru eventualele reparații.
Sunt evacuate boabe nemăcinate, parțial măcinate sau prea puțin	Spațiu între sită și perețele corpului camerei de măcinare(8)	Împingeți sita până intră în contact cu perețele corpului camerei de măcinare (8). Verificați clemele de susținere ale sitei.
	Boabele de cerealele sau știuleții au un grad mare de umiditate	Lăsați boabele/știuleții la soare să se usuce complet
	Sită prea fină pentru tipul de cereale măcinate	Alegeți și montați o sită corespunzătoare tipului de cereală măcinată. Amestecați cerealele pentru rezultate optime - semințele ce conțin grăsimi ca cele de floarea soarelui, tind să se acumuleze și să înfunde orificiile sitei.
Moara funcționează corespunzător dar motorul se încălzește excesiv	Cantitate prea mare de boabe/știuleți introduși în moară.	Reduceți debitul de boabe sau viteza de împingere a știuleților iar dacă problema persistă se recomandă o pauză de racire
Moara funcționează dar vibrează excesiv	Rulmenți uzați excesiv	Verificați starea de uzură și înlocuiți piesele uzate
	Debit prea mare de boabe	Reglați debitul de cereale
	Rotorul cu ciocănele prezintă chiupituri, rupturi sau are deformări importante	Verificați dacă rotorul cu ciocănele este avariata. Dacă este cazul, înlocuiți-l.
Moara s-a oprit brusc din funcționare	Mecanism de măcinare avariata	Necesită o evaluare într-un service autorizat
	Protecție la suprasarcină	În caz de suprasolicitare motorul se oprește. Lăsați moara să funcționeze fără sarcină la turația maximă de mers în gol timp de aprox. 1min pentru a se răci. În caz că situația persistă este necesar să opriți activitatea pentru câteva minute.

07

DECLARAȚIE DE CONFORMITATE

1. Denumirea producătorului..... Fabricat in P.R.C. pentru GOLDEN FISH SRL, România
2. Adresa producătorului..... Linia de Centura 5, CTPark Bucharest North
3. Ștefăneștii de Jos, Judetul Ilfov, România
4. Denumire produsMoara electrică cu ciocănele Nr.2
5. Numar de identificare produs / Model fabricant:GF-0758,
Standarde de armonizare relevante sau trimerile la specificațiile in legatură cu care se declara conformitatea:
6. H.G. nr. 1029 din 3 septembrie 2008 privind condițiile introducerii pe piața (Directiva 2006/42/CE)
7. OG. Nr. 20 din 18 august 2010(actualizată) privind stabilirea unor măsuri pentru aplicarea unitară a legislației Uniunii Europene care armonizează condițiile de comercializare a produselor;
8. EN 60745-1: 2009+ A11:2010 (EN 62841-1: 2015) - Unelte de mână electrice acționate cu motor, scule transportabile și utilaje de gazon și grădină. Siguranță. Cerințe generale
9. EN ISO 12100: 2010 Siguranța utilajelor - Principii generale pentru proiectare - Evaluarea riscurilor și reducerea riscurilor.
10. EN 60204-1: 2006 + A1: 2009 - privind Siguranța utilajelor. Echipamente electrice ale mașinilor.
11. EN 55014-1: 2006 + A2: 2011- Compatibilitate electromagnetică. Cerințe pentru electrocasnice, scule electrice și aparate similare.

CE

SC GOLDEN FISH SRL, având sediul social în Șoseaua de Centură Nr.6, sat Ștefăneștii de Jos, comuna Ștefăneștii de Jos, Judetul Ilfov, Romania, inregistrată la Registrul Comerțului Ilfov cu nr. J23/2652/2016, CUI RO 22908031, prin reprezentant legal Pastrav Gabriel Constantin în calitate de Administrator, declarăm pe propria raspundere, cunoscând prevederile art. 292 Cod Penal cu privire la falsul în declarații, faptul că produsul "**Moara electrică cu ciocănele Nr.2, model GF-0758**" care face obiectul acestei declarații de conformitate nu pune în pericol viața, sănătatea și securitatea muncii, nu produce impact negativ asupra mediului și este în conformitate cu Directiva 2006/42/CE privind echipamentele tehnice, Directiva 2014/35/UE cu privire la echipamente electrice destinate utilizării în cadrul unor limite limitate de tensiune, Directiva 2014/30/UE cu privire la compatibilitatea electromagnetică (Hotărârea Guvernului nr. 487/2016), Directiva 2000/14/CE referitoare la emisia de zgomot de către echipamentele destinate utilizării în aer liber.

Conformitățile declarate : EN 60745-1: 2009+ A11:2010; EN 60204-1: 2006 + A1: 2009; EN ISO 12100: 2010; EN 55014-1: 2006 + A2: 2011; EN 14930+A1:200.

Organismul notificat pentru verificarea conformităților:



4th Floor, Building 4, No. 888 Donghuan Road, Development Zone, Taizhou City, Zhejiang, P.R. China

Semnat pentru și în numele:..... S.C. GOLDEN FISH SRL

Adresa la care se constituie și se pastreaza dosarul tehnic:

Linia de Centura 5, CTPark Bucharest North,
Stefanestii de Jos, Jud. Ilfov, 077175;
CU I: RO22908031, Nr. Reg. Com.: J23/2652/2016
Telefon: 0374 496 580; ser vice@micul-fermier.ro

RO

Numele si prenumele persoanei împuternicite:

Păstrāv Gabriel Constantin

Noiembrie 2019

(Semnatura si stampila)

CERTIFICAT DE GARANȚIE

Stimate client,

Vă mulțumim pentru încrederea pe care ne-ați acordat-o prin cumpărarea acestui produs și vă asigurăm de întreaga noastră colaborare pe întreaga perioadă de utilizare a acestuia.

SC GOLDEN FISH SRL, acordă cumpărătorului o garanție legală/comercială în condițiile prezentului certificat de garanție, fără a limita sau elimina drepturile consumatorului în conformitate cu OUG 140/2021 ce transpune Directiva (UE) 2019/771.

SC GOLDEN FISH SRL garantează aplicarea de măsuri corective, fără costuri, în caz de neconformitate a bunurilor și că aceste măsuri nu afectează garanția acordată.

Produs	Moara electrică cu ciocănele Nr.2, model GF-0758	
Tip	Produs fără elemente digitale	<input type="checkbox"/>
	Produs cu elemente digitale ce încorporează un conținut digital sau un serviciu digital	<input type="checkbox"/>
	Produs acționat de un motor termic	<input type="checkbox"/>
	Produs acționat de un motor electric	<input type="checkbox"/>
	Produs de tip accesoriu / Produs fără acționare	<input type="checkbox"/>

Comerciant	Vânzător:..... / Magazin:.....	
Date de contact	Adresă:	e-mail: Tel.:
Nr. factură / Data /	
Semnătura	<input type="text"/>	

Cumpărător	Nume/Prenume:	
Date de contact	Adresă:	e-mail: Tel.:
Semnătura	<input type="text"/>	

Comanda	Achiziție din magazin fizic		<input type="checkbox"/>
Modalitate de achiziție	Proba de funcționare realizată	<input type="checkbox"/>	On-line
		<input type="checkbox"/>	<input type="checkbox"/>
Modalitatea de comandă	Din stocul existent	<input type="checkbox"/>	La comanda specială
	În stoc dar nu la locul achiziției	<input type="checkbox"/>	

Garanția	Consumatori	Profesioniști / Persoane juridice
Legală	2 ani	1 an
Comercială	2 ani	1 an

Semnătură Vânzător

(semnătură și ștampilă)

08

GARANȚIE COMERCIALĂ 2 ani

Durata medie de utilizare a produsului este de 10 ani dacă se utilizează conform specificațiilor pentru uz gospodăresc și sunt evitate solicitările excesive specifice utilizării industriale.

SC GOLDEN FISH SRL, în condițiile prezentului certificat de garanție, acordă cumpărătorului o garanție comercială de **2 ani de la livrarea produsului**.

GARANȚIE DE CONFORMITATE LEGALĂ 2 ani

În conformitate cu OUG. nr. 140/2021 pentru transpunerea Directivei (UE) 2019/771

Perioada de garanție legală de conformitate este de 2 ani de la livrarea produsului.

Această garanție legală este acordată astfel:

- **CONSUMATORI:** persoana fizică sau grup de persoane fizice constituite în asociații, care acționează în scopuri din afara activităților comerciale, industriale sau de producție, artisanale ori liberale) și este de **2 ani** de la data livrării.
- **PROFESIONISTI:** pentru persoane fizice autorizate, persoane juridice sau alte forme de organizare termenul de garanție este de **1 an** de la data livrării.

Acest produs NU dispune de elemente digitale și NU încorporează un conținut digital care să implice furnizarea de un serviciu digital actualizat periodic.

REMEDII (incluse în garanția legală de conformitate)

Firma GOLDEN FISH SRL garantează toate drepturile legale prevăzute de OUG nr.140/2021 în beneficiul consumatorilor cu privire la garanția legală de conformitate. Dispozițiile prezentului certificat de garanție legală de conformitate se completează, în mod corespunzător, cu dispozițiile OUG nr.140/2021.

Măsurile corective în caz de neconformitate:

- În caz de neconformitate, consumatorul are dreptul de a beneficia de aducerea în conformitate a bunurilor, de a beneficia de o reducere proporțională a prețului sau de a obține încetarea contractului, în condițiile legii.
- Pentru ca bunurile să fie aduse în conformitate, consumatorul poate opta între reparație și înlocuire, cu excepția cazului în care măsura corectivă aleasă ar fi imposibilă sau, în comparație cu cealaltă măsură corectivă disponibilă, ar impune vânzătorului costuri care ar fi disproportionale, luând în considerare toate circumstanțele (exemplu valoarea bunurilor în cazul în care nu ar fi existat neconformitatea, gravitatea neconformității sau dacă măsura corectivă alternativă ar putea fi executată fără vreun inconvenient semnificativ pentru consumator).
- Consumatorii pot să opteze pentru o anumită măsurată corectivă în cazul în care neconformitatea bunurilor este constantă la scurt timp după livrare, fără a depăși 30 zile calendaristice.

Instalarea incorectă a bunurilor:

Orice neconformitate cauzată de instalarea incorectă a bunurilor este considerată ca reprezentând o neconformitate a bunurilor în una din următoarele situații:

- instalarea face parte din contractul de vânzare și a fost realizată de vânzător sau sub răspunderea vânzătorului;
- instalarea, destinată să fie realizată de consumator, a fost realizată de acesta și instalarea incorectă s-a datorat unor erori din instrucțiunile de instalare furnizate de vânzător sau, în cazul bunurilor cu elemente digitale, de către vânzătorul sau furnizorul conținutului digital sau al serviciului digital.

Sarcina probei de neconformitate:

- Orice neconformitate care este constatată în termen de un an de la data la care bunurile au fost livrate este prezumată a fi existat deja în momentul livrării bunurilor, până la proba contrarie sau cu excepția cazului în care această prezumție este incompatibilă cu natura bunurilor sau cu natura neconformității.
- În cazul bunurilor cu elemente digitale pentru care contractul de vânzare prevede furnizarea continuă de conținut digital sau de servicii digitale pentru o anumită perioadă, sarcina probei cu privire la conformitatea conținutului digital sau a serviciului digital pe parcursul perioadelor de garanție legală îi revine vânzătorului în cazul unei neconformități care este constatată pe parcursul acestei perioade - art. 10 (3).

RO

Remedierea bunurilor prin reparație:

- În cazul în care neconformitatea este remediată prin reparație, termenele se prelungesc cu timpul de nefuncționare a bunului, din momentul la care a fost adusă la cunoștința vânzătorului lipsa de conformitate până la predarea efectivă a bunului în stare de utilizare normală către consumator.

Remedierea bunurilor prin înlocuire:

- În cazul în care neconformitatea este remediată prin înlocuire, pentru bunurile care înlocuiesc bunurile neconforme, termenele legale de garanție pentru produsul înlocuit încep să curgă de la data înlocuirii cu noul produs.

Reducerea prețului și încetarea contractului:

Consumatorul are dreptul fie să obțină o reducere proporțională a prețului în conformitate cu legea, fie să obțină încetarea contractului de vânzare în condițiile legii, în oricare dintre următoarele cazuri:

- vânzătorul nu a finalizat reparația sau înlocuirea sau, după caz, nu a finalizat reparația sau înlocuirea potrivit prevederilor legii sau vânzătorul a refuzat să aducă în conformitate bunurile potrivit prevederilor legii;
- se constată o neconformitate, în pofida eforturilor vânzătorului de a o remedia;
- neconformitatea este de o asemenea gravitate încât justifică o reducere de preț sau dreptul la încetarea imediată a contractului de vânzare;
- vânzătorul a declarat că nu va aduce bunurile în conformitate într-un termen rezonabil sau fără inconveniente semnificative pentru consumator ori acest lucru reiese clar din circumstanțele cazului.

Consumatorul are dreptul de a suspenda plata unei părți restante din prețul bunurilor sau a unei părți a acesteia până în momentul în care vânzătorul își va fi îndeplinit obligațiile care îi revin în temeiul legii.

Reducerea de preț este proporțională cu diminuarea valorii bunurilor primite de consumator în comparație cu valoarea pe care bunurile ar avea-o dacă ar fi în conformitate.

ÎNCETAREA CONTRACTULUI:

- Nu poate fi solicitată dacă vânzătorul dovedește că neconformitatea este minoră;
- Poate fi solicitată pentru totalitatea bunurilor achiziționate și livrate, deși motivul de încetare vizează doar anumite bunuri, în cazul în care consumatorului nu i se poate pretinde în mod rezonabil să accepte să păstreze numai bunurile conforme;
- Determină obligația consumatorului de a returna vânzătorului bunurile, pe cheltuiala vânzătorului;
- Determină obligația vânzătorului de a rambursa consumatorului prețul plătit pentru bunuri la primirea bunurilor sau a unei dovezi prezentate de consumator că bunurile au fost returnate;
- Vânzătorul va folosi aceleași modalități de plată ca și cele folosite de consumator pentru tranzacția inițială, cu excepția cazului în care consumatorul a fost de acord cu o altă modalitate de plată și cu condiția de a nu cădea în sarcina consumatorului plata de comisioane în urma rambursării.

Garanția legală pentru viciu ascuns este aplicabilă în condițiile legii, conform OG nr. 21/1992 (revizia 2) privind protecția consumatorului, OUG nr. 140/2021 și Codului Civil. Viciul ascuns reprezintă deficiența calitativă a unui produs livrat sau a unui serviciu prestat care nu a fost cunoscută și nici nu putea fi cunoscută de către consumator prin mijloacele obișnuite de verificare.

DREPTUL DE RETUR**Achiziție prin comanda specială**

Produsele aduse pe comandă specială de la furnizori externi care nu sunt în stoc, pentru care s-a solicitat producerea lor și s-a achitat un avans, **NU sunt returnabile sub nici o formă**, cu excepția lipsei vizibile de conformitate. Comanda specială se va emite după semnarea unui Contract de vânzare-cumpărare încheiat între cele două părți, care detaliază toți termenii și condițiile speciale care se aplică.

Achiziție din stoc din magazinul fizic

Produsele achiziționate din magazin, pe care Cumpărătorul are posibilitatea să le inspecteze și să le recepționeze pe loc, **NU sunt returnabile**, cu excepția lipsei de conformitate.

Achiziție din stocul nedisponibil inspectării

Produsele care nu sunt în stoc, dar sunt deja comandate de Vânzător sau produsele din stoc care NU sunt disponibile Consumatorului să le inspecteze și să le recepționeze pe loc, în cazul în care s-a achitat avans,

08

pot fi returnate în termen de maxim 14 zile de la primirea produselor.

Achiziție prin comerț la distanță

Produsele achiziționate prin comerț la distanță (online, telefonic, etc.) se supun termenilor directivei 2011/83/UE **și pot fi returnate în termen de 14 de zile, indiferent de motiv**. Dacă Consumatorul se decide să returneze produsul în termenul legal, costurile de transport sunt suportate integral de către acesta.

Procedura de retur

Cumparatorul va transmite o solicitare de retur prin email, telefon sau poșta în termen de maxim 14 zile de la recepția produselor și să returneze produsele în starea lor originală la magazinul de la care au fost achiziționate, în maxim 14 zile de la transmiterea solicitării.

Cumparatorul are posibilitatea de a alege alte produse din stoc, de o valoare totală minimă cu cea a produselor returnate, în termen de maxim 14 zile de la transmiterea solicitării. Produsele alese la schimb nu pot fi din nou returnate, cu excepția lipsei de conformitate.

CONDIȚII DE ACORDARE A GARANȚIEI:



INFORMAȚII

Pentru orice defecțiune apărută în perioada de garanție legală, apelați la vânzător, respectiv prin magazinul de unde a fost achiziționat produsul sau direct la:
service@miculfermier.ro; contact@micul-fermier.ro; Tel. +40 751 098 855; +40 374 496 580.

Reparațiile / înlocuirile se efectuează cu respectarea următoarelor condiții:

- fără costuri și fără vreun inconvenient semnificativ pentru consumator, ținând seama de natura bunurilor și de scopul pentru care consumatorul a solicitat bunurile în cauză;
- consumatorul pune bunurile la dispoziția vânzătorului, iar vânzătorul preia bunurile înlocuite pe propria cheltuială;
- obligația de a repara sau înlocui bunurile include, după caz, demontarea bunurilor neconforme și instalarea bunurilor de înlocuire sau a bunurilor reparate sau suportarea costurilor aferente demontării și instalării;
- consumatorul nu este obligat să plătească pentru utilizarea normală a bunurilor înlocuite în perioada care a precedat înlocuirea acestora.

Reclamațiile referitoare la aspectele prevăzute mai jos, se rezolvă numai contra cost:

- piesele și accesoriile care prezintă lovituri, zgârieturi, spărturi sau deformări din vina exclusivă a consumatorului.

NU SE ACORDĂ GARANȚIE ÎN CAZUL:

- Deteriorarea și/sau defectarea produsului ca urmare a nerespectării parțiale sau totale a instrucțiunilor.
- Modificarea stării originale a produsului în scopul depășirii performanțelor.
- Sunt excluse de la garanție defectele rezultate de uzură sau solicitarea excesivă.
- Produsele desigilate sau la care s-a intervenit în vederea reparării de către persoane neautorizate.
- Produsele care au fost utilizate pentru alte scopuri decât cele indicate în prezentul manual.

RO Drepturile consumatorului sunt cele prevăzute în OUG nr. 140/2021 și OG 21/1992 (republicată).

În cadrul acestui proces, GOLDEN FISH SRL vă prelucrează datele cu caracter personal, cu respectarea legilor aplicabile privind confidențialitatea și protecția datelor - www.micul-fermier.ro

08

Declarație Vânzător	DA	NU
Produsul achiziționat nu prezintă neconformități evidente	<input type="checkbox"/>	<input type="checkbox"/>
Produsul/ambalajul nu prezintă deteriorări evidente	<input type="checkbox"/>	<input type="checkbox"/>
Am predat cumpărătorului documentele de însoțire	<input type="checkbox"/>	<input type="checkbox"/>
Semnătură Vânzător	<input style="width: 100%; height: 20px;" type="text"/>	

Declarație Cumpărător	DA	NU
Am verificat aspectul și componența produsului/accesoriilor	<input type="checkbox"/>	<input type="checkbox"/>
La achiziție s-a efectuat o proba de funcționare	<input type="checkbox"/>	<input type="checkbox"/>
Am luat la cunoștință despre condițiile de acordare a garanției	<input type="checkbox"/>	<input type="checkbox"/>
Semnătură Cumpărător	<input style="width: 100%; height: 20px;" type="text"/>	

INTERVENȚII ÎN PERIOADA DE GARANȚIE:

Nr.	Data intrării	Nr. factură	Prelungire garanție	Semnătură
1				
Constatări la recepție:				
Reparațiile efectuate:				

Nr.	Data intrării	Nr. factură	Prelungire garanție	Semnătură
2				
Constatări la recepție:				
Reparațiile efectuate:				

Nr.	Data intrării	Nr. factură	Prelungire garanție	Semnătură
3				
Constatări la recepție:				
Reparațiile efectuate:				

RO

www.micul-fermier.ro

GOLDEN FISH SRL

Linia de Centura 5, CTPark Bucharest North,
Stefanestii de Jos, Jud. Ilfov, 077175;

CU I: RO22908031

Nr. Reg. Com.: J23/2652/2016

Telefon: 0374 496 580

www.micul-fermier.ro