

MANUAL DE UTILIZARE ȘI ÎNTREȚINERE

Instrucțiuni originale | Revizia 01 | Ed. 01 | 11/2019

POMPĂ APĂ MURDARĂ CU PLUTITOR

GF-1128 | GF-0720 | GF-1496

IMPORTATOR: GOLDEN FISH SRL (service@micul-fermier.ro)
FABRICAT IN PRC

- ▶ 3000W
- ▶ APĂ CURATĂ/MURDARĂ
- ▶ ADÂNCIME SUBMERSIE 7M
- ▶ ÎNĂȚIME POMPARE 20M
- ▶ CORP FONTĂ

- ▶ 3100W/3000W
- ▶ APĂ CURATĂ/MURDARĂ
- ▶ ADÂNCIME SUBMERSIE 7M
- ▶ ÎNĂȚIME POMPARE 20M
- ▶ CORP INOX

APĂ CURATĂ: IMPURITĂȚI 0,1% SUB 0,2mm
APĂ MURDARĂ: IMPURITĂȚI 2% SUB 30mm



GF-1128

GF-0720 și GF-1496

RO



CITIȚI CU ATENȚIE PREZENTELE INSTRUCȚIUNI DE FUNCȚIONARE ÎNAINTE DE PRIMA PUNERE ÎN FUNCȚIUNE A PRODUSULUI ȘI RESPECTATI OBLIGATORIU INSTRUCȚIUNILE DE SIGURANȚĂ!
NERESPECTAREA INDICAȚIILOR DIN PREZENTUL MANUAL SCUTEȘTE PRODUCĂTORUL DE ORICE RĂSPUNDERE ȘI DUCE LA PIERDEREA GARANȚIEI!
PĂSTRAȚI ACEST MANUAL PENTRU REFERINȚE ULTERIOARE.

2019 Toate drepturile rezervate



CUPRINS:

| | |
|---|----|
| 1. INFORMAȚII GENERALE | 4 |
| 1.1. DESCRIERE MANUAL | 4 |
| 1.2. UTILIZAREA ȘI SCOPUL MANUALULUI..... | 4 |
| 1.3. SIMBOLOGIA UTILIZATĂ | 4 |
| 2. INSTRUCȚIUNI DE SIGURANȚĂ..... | 5 |
| 2.1. PRECAUȚII GENERALE | 5 |
| 2.2. SECURITATE PERSONALĂ | 5 |
| 3. DATE TEHNICE - DESCRIEREA PRODUSULUI..... | 8 |
| 3.1. DESCRIEREA PRODUSULUI GF-1128 | 8 |
| 3.2. DESCRIEREA PRODUSULUI GF-0720, GF-1469..... | 9 |
| 3.3. PIESE DE SCHIMB PRODUSUL GF-1128..... | 10 |
| 3.4. PIESE DE SCHIMB PRODUSUL GF-0720, GF-1469..... | 12 |
| 3.5. SPECIFICAȚII TEHNICE | 13 |
| 4. INSTRUCȚIUNI DE OPERARE | 15 |
| 4.1. PUNEREA ÎN FUNCȚIUNE | 15 |
| 4.2. INSTALAREA ȘI MODUL DE OPERARE | 15 |
| 5. ÎNTREȚINERE ȘI ELIMINARE..... | 18 |
| 5.1. ÎNTREȚINEREA | 18 |
| 5.2. CURĂȚAREA..... | 18 |
| 5.3. DEPOZITAREA..... | 18 |
| 5.4. GARANȚIE | 18 |
| 5.5. ELIMINARE PRODUS | 19 |
| 6. PROBLEME ȘI REMEDII | 20 |
| 7. DECLARAȚIE DE CONFORMITATE | 22 |
| 8. CERTIFICAT DE GARANȚIE | 23 |



Stimate client,

Firma GOLDEN FISH SRL este constant preocupată de creșterea calității produselor și serviciilor, precum și de largirea și diversificarea portofoliului de produse disponibile, pentru a vă oferi deplină satisfacție.

Vă rugăm să citiți cu atenție prezentul manual înainte primei utilizări și ulterior păstrați-l cu atenție, într-un loc accesibil pentru orice consultare viitoare.

Acest manual este compatibil cu produsul:

Pompă apă murdară cu plutitor, model: GF-1128, GF-0720 și GF-1496

În numele întregii noastre echipe, vă mulțumim pentru încrederea pe care ne-ați acordat-o prin cumpărarea acestui produs și vă asigurăm de întreaga noastră colaborare. Suntem siguri că acest produs nou, modern, funcțional și practic, fabricat din materiale de cea mai bună calitate, vă va satisface exigențele în cel mai bun mod cu putință.

Pentru a obține cele mai bune rezultate este important să citiți în întregime instrucțiunile din acest manual.

Manualul de utilizare este parte integrantă a acestui produs. Acesta include instrucțiuni importante despre siguranță, utilizare și eliminare. Înainte de a începe să folosiți aparatul, citiți cu atenție toate instrucțiunile privind operarea și siguranța.

Producătorul nu este responsabil de orice pagube produse persoanelor sau proprietăților cauzate de instalarea și utilizarea incorectă a produsului.

Echipele noastre vă stăm la dispoziție pentru orice problemă tehnică sau comercială.

RO

GOLDEN FISH SRL

Șoseaua de centură nr.6, Platforma betonată D.1.1, pav. administrativ, biroul nr.12, etaj 1, Cod postal 077175, sat Ștefăneștii de Jos, comuna Ștefăneștii de Jos, Județul Ilfov, România
Tel: +40 751 098 855
email: service@micul-fermier.ro

01 INFORMAȚII GENERALE

1.1. Descriere manual

Prezentul manual a fost redactat pe baza documentelor originale realizate de către producător și a fost localizat pentru comercializare pe piața locală. În acest document se regăsesc integral toate indicațiile originale provenite de la producător.

Manualul reflectă stadiul actual al produsului comercializat și nu poate să fie considerat inadecvat în cazul în care urmează altele noi versiuni ce vor fi supuse unor actualizări ulterioare.

Producătorul își rezervă dreptul de a face acest lucru prin actualizarea manualele de utilizare și întreținere fără obligația de a actualiza manualele produselor deja comercializate decât în cazuri excepționale.

Dacă aveți îndoieli sau nu înțelegeți pe deplin datele prezentate în acest manual, contactați centrul de service zonal, distribuitorul autorizat sau direct adresați o cerere către producător.

Se specifică faptul că producătorul intenționează să continue optimizarea produsului dvs.

1.2. Utilizarea și scopul manualului

Protejați-vă pe dumneavoastră și pe ceilalți de rănire prin utilizarea corectă a produsului - citiți manualul înainte de utilizare și urmați toate măsurile de siguranță.

Scopul acestui manual este de a vă aduce la cunoaștință modalitatea eficientă de utilizare și întreținere în condiții de siguranță pentru o utilizare de durată a produsului achiziționat.

Păstrați cu atenție manualul, într-un loc accesibil pentru orice consultare viitoare. În caz de pierdere sau deteriorare solicitați o copie de la distribuitorul dvs. sau direct la producător.

1.3. Simbologia utilizată

Pe parcursul manualului veți regăsi următoarele modalități de atenționare:



PERICOL

În cazul în care există un pericol cu consecințe grave ce pot cauza leziuni utilizatorului sau altor persoane.



ATENȚIE

Trebuie să acordați maximă atenție indicațiilor prezentate pentru a evita situații care pot deteriora produsul sau alte utilaje sau pot avea consecințe asupra mediului înconjurător.



INFORMAȚII

În cazul unor informații particulare.



NOTĂ/OBSERVAȚIE

În cazul în care utilizarea neadecvată poate conduce la pierderea garanției producătorului.

| SIMBOL | SEMNIFICAȚIE |
|--------|--|
| | ATENȚIE Atenționare pentru situații cu potențial pericol |
| | PERICOL GENERAL Atenție pericol generic urmat de explicația tipului de pericol. |
| | PERICOL ELECTRIC Semnalizează prezența tensiunii electrice sau a unor echipamente care utilizează tensiunea electrică. |
| | INTERVENȚIE MECANICĂ Atenționare pentru intervenții necesare asupra elementelor mecanice. |
| | INTERVENȚIE ELECTRICĂ Atenționare pentru intervenții necesare asupra elementelor electrice. |
| | CLASA DE FABRICAȚIE II Necesită dublă izolație electrică. |
| | ÎMPĂMÂNTARE Necesită legătura de împământare. |
| | PROTECȚIE MAINI Se recomandă folosirea mănușilor de protecție. |
| | PROTECȚIE OCHI Se recomandă purtarea de ochelari speciali. |
| | PROTECȚIE RESPIRAȚIE Se recomandă purtarea unei măști de praf. |
| | DE CITIT Se recomandă să citiți cu atenție. |
| | PRIM AJUTOR Instrucțiuni de prim ajutor în caz de accident. |

RO

02 INSTRUȚIUNI DE SIGURANȚĂ

2.1. Precauții generale



Citiți cu atenție prezentul document pentru a vă informa privind tipurile de lucrări permise și limitările produsului precum și riscurile potențiale specifice legate de aceasta.

Pompa apă murdară cu plutitor GF-1128, GF-0720, GF-1496 este un produs destinat pompării și transportului apei curate (impurități 0,1% sub 0,2mm) sau murdare (impurități 2% sub 30mm) la o temperatură 0°C+40°C și aciditate de PH 4+10. Această pompă submersibilă poate fi folosită pentru ridicarea și distribuția apei curate/murdare până la 20m în instalații fixe sau temporare pentru:

- vidanjare fose septice;
- sisteme mici de irigații;
- golire sau umplere piscine,
- instalații de tratare a apei;
- scoaterea apei din beci sau puturi;
- golirea continuă sau periodică a toaletelor;
- golirea puțurilor de decantare;
- caminele de canalizare sub presiune.

Nu este permisă utilizarea pompei GF-1128, GF-0720, GF-1496 pentru pomparea sau transportul:

- apei sărate;
- substanțe explozive sau inflamabile;
- solvenți, substanțe toxice;
- substanțe corozive;
- produse alimentare.

Pompa submersibilă GF-1128, GF-0720, GF-1496 are elemente de etanșare fiabile care protejează motorul împotriva umezelii, cu dubla etanșare a băii de ulei.

Nu este permisă funcționarea pompei fără apă - pompa trebuie să fie acoperită cu apă în timpul funcționării. Aceasta pompa poate fi scufundată în apă de până la 7m și se livrează cu plutitor de siguranță (oprirea pompei la scderea nivelului apei sub un nivel minim) și cablu de alimentare de 8m.

În momentul achiziției, vă rugăm să verificați că nu vă lipsesc accesoriile. Dacă totuși se întâmplă, vă rugăm să contactați vânzătorul.

2.2. Securitate personală

Este necesar să vă asigurați că montarea și conectarea electrică se face cu protecție la variații de tensiune și suprasarcină.

Conectarea electrică se face doar la priza cu împământare în loc ferit de riscul de electrocutare în timpul funcționării echipamentului, pe un circuit cu o siguranță de minim 16A cu releu de împământare (voltaj nominal 30mA).



ATENȚIE

Producătorul nu este răspunzător de orice pagube produse persoanelor sau proprietăților, cauzate de instalarea incorectă a produsului.

Citiți și înțelegeți toate instrucțiunile. Nerespectarea tuturor instrucțiunilor enumerate mai jos poate duce la accidente.



PERICOL ELECTRIC

Verificați întotdeauna ca tensiunea de alimentare să corespundă cu cea înscrisă pe pompă.



ATENȚIE

NU este permisă utilizarea pompei pentru transportul de acizi, substanțe toxice, solvenți sau substanțe lichide inflamabile.

Nu transportați pompa ținând-o de cablul electric și nu trageți de cablul electric pentru a o deconecta din priză.

Cablul de alimentare se va amplasa astfel încât să nu fie călcat, tăiat sau supus la deteriorare.



PERICOL ELECTRIC

Verificați cablul electric pe toată lungimea acestuia, verificați și ștecherul înainte și după fiecare utilizare, și în caz de deteriorare apălați la un electrician autorizat.

Evitați punerea în funcțiune a pompei în mod involuntar. Înainte de a interveni asupra pompei, de a o ridica sau de a o transporta, asigurați-vă că pompa este oprită din comutatorul principal și deconectată de la rețea. Nerespectarea acestor reguli poate crea situații periculoase sau chiar accidente.

Țineți cablul electric de alimentare al pompei la distanță față de sursele de căldură. Nu atingeți ștecherul cu mâinile ude, există risc de electrocutare.

Scoateți pompa din priză, ținând de ștecher, și nu de cablul de alimentare. Conectați întotdeauna numai la o priză cu împământare, montată corect și verificată. Priza împământată și ștecherul unui

cablu prelungitor trebuie așezate în zone protejate evitându-se contactul cu apa. Punctele de interconectare electrică ar trebui să fie cât mai puține.



PERICOL

Se interzice utilizarea pompei de către copii sau persoane cu dizabilități locomotorii, cu capacități psihiatrice, senzoriale sau mintale limitate sau de persoane nefamiliarizate cu instrucțiunile din prezentul manual.



PERICOL

Nu lăsați copii nesupravegheați în preajma pompei sau să se joace cu aceasta. Nu utilizați pompa în alte scopuri decât cele prezentate în acest manual.

Rămâneți în alertă, mențineți atenția când interveniți asupra pompei și fiți precaut atunci când manevrați partea electrică. Nu interveniți asupra pompei dacă sunteți sub influența drogurilor, alcoolului sau medicamentelor.

Un moment de neatenție în timpul funcționării poate duce la vătămări corporale grave.

Evitați pornirea accidentală a pompei. Aceasta poate duce la vătămări corporale.



ATENȚIE

Nu forțați pompa !



INFORMAȚII

Înlocuiți imediat componentele deteriorate sau defecte.

Folosiți pentru aceasta doar piese de schimb originale. Orice reparație neautorizată cu piese neadecvate conduce la pierderea garanției.

RO



Nu utilizați accesorii sau consumabile nerecomandate acestui produs. Utilizarea unui accesoriu nerecomandat poate conduce la accidente grave. Înainte de fiecare utilizare, verificați dacă pompa corespunde din punct de vedere tehnic operației pe care doriți să o realizați. Folosiți-o corect pentru aplicația dvs. O pompă corect folosită își va face treaba în siguranță și la calitate pentru care este proiectată.

Nu folosiți pompa dacă întrerupătorul său nu funcționează. O pompă care nu poate fi controlată pe deplin este periculoasă și trebuie reparată urgent.

Nu depozitați produsul la îndemâna copiilor și a altor persoane neinstruite. Aceste pompe sunt periculoase în mâinile utilizatorilor neinstruiți.

Pe măsură ce vă obișnuiți cu produsului NU tratați superficial respectarea strictă a regulilor de siguranță.

Dacă utilizați această pompă în mod impropriu sau incorect, puteți suferi răni personale grave.

Opriiți pompa atunci când observați o funcționare anormală, cum ar fi: căderi de tensiune sau tensiune electrică anormală, pompa se oprește brusc și în mod repetat.

Nu lăsați pompa în funcțiune nesupravegheată și evitați funcționarea pompei în gol. Opriiți pompa cu ajutorul comutatorului din dispozitivul de control, imediat ce ați finalizat procesul de extragere a apei și de asemenea decuplați cablul electric al pompei de la rețeaua electrică.



PERICOL

Nu lăsați persoane sau animale să intre în apa în care acționează pompa deoarece există un risc de electrocutare.



PERICOL

Este interzis să lucrați cu pompa în exteriorul apei.

Nu lăsați pompa să funcționeze la o adancime mai mare față de adâncimea destinată, pentru a evita deteriorarea motorului cât și supraîncărcarea lui.

Dacă bazinul sau puțul este prea adânc atunci trebuie să schimbați cablul electric cu altul care sa aiba o lungime potrivită.

În timpul utilizării pentru iazuri din grădini și alte locuri similare, aparatul trebuie să fie dotat cu un întrerupător de circuit la curentul rezidual (RCCB) cu un curent de defect nu mai mare de 30mA.



ATENȚIE

Se interzice utilizarea pompei de către copii, tineri sau persoane nefamiliarizate cu instrucțiunile din prezentul manual.

Verificați înainte de fiecare utilizare dacă pompa prezintă eventuale deteriorări, deformări sau fisuri.

Asigurați-vă că ați plasat pompa într-o poziție stabilă, mai ales dacă doriți s-o utilizați în modul de lucru automat. Pentru siguranța dvs. pompa dispune de un întrerupător plutitor care pornește automat



pompa la o înălțime a apei de aproximativ 50mm și se oprește automat la o înălțime a apei de aproximativ 5 cm. Desigur înălțimea de cupare/decupare poate fi ajustată în anumite limite.

Înterupătorul plutitor trebuie ajustat înainte de prima utilizare. Pentru asta, poziționați pompa într-un vas cu apă și reglați lungimea cablului plutitor până când pompa pornește și se oprește la înălțimea dorită.

Din motive de siguranță, pompa submersibilă trebuie să fie protejată la un curent nominal de scurgere ≤ 30 mA. Utilizarea pompei în piscine, iazuri de grădină și fântâni este permisă numai dacă pompa este acționată printr-un întrerupător de siguranță. Vă rugăm să contactați electricianul.

Instrucțiuni de prim ajutor

În eventualitatea unui accident, solicitați ajutorul persoanelor aflate în apropiere pentru a opri imediat funcționarea pompei sau pentru a închide alimentarea cu curent. După aceasta îndepărtați eventualele persoane rănite din zona de lucru și apelați la serviciul de urgență.



PRIM AJUTOR

Asigurați-vă din timp că există o trusă de prim ajutor în apropierea locului unde folosiți șlefuitorul. Completați ulterior orice produs de prim ajutor folosit.

Când apelați la medic utilizând numărul unic de urgență 112, vă rugăm să furnizați următoarele informații:

- Adresa completă la care s-a produs accidentul;
- Date privind modul de producere: electrocutare, accidentare mecanică sau intoxicare chimică;
- Numărul de persoane rănite;
- Starea răniților și felul leziunilor.

03

DATE TEHNICE - DESCRIEREA PRODUSULUI

3.1. Descrierea produsului GF-1128



Fig.1

RO

| Nr. | Descriere |
|-----|-----------------------------|
| 1 | Cablu de alimentare |
| 2 | Întreprător de tip plutitor |
| 3 | Corp pompă de apă |
| 4 | Motor electric |
| 5 | Clemă reglare plutitor |

| Nr. | Descriere |
|-----|--------------------------|
| 6 | Mâner de transport |
| 7 | Gură evacuare universală |
| 8 | Bază de aspirație |
| 9 | Element filtrant pompă |

3.2. Descrierea produsului GF-0720, GF-1496



Fig.2

RO

| Nr. | Descriere |
|-----|-----------------------------|
| 1 | Cablu de alimentare |
| 2 | Înterupător de tip plutitor |
| 3 | Motor electric |
| 4 | Clemă reglare plutitor |
| 5 | Mână de transport |

| Nr. | Descriere |
|-----|---|
| 6 | Gură evacuare universală |
| 7 | Corp pompă de apă |
| 8 | Bază de aspirație |
| 9 | Opțional adaptor furtun pompieri (se achiziționează separat) |



3.3. Piese de schimb produsul GF-1128

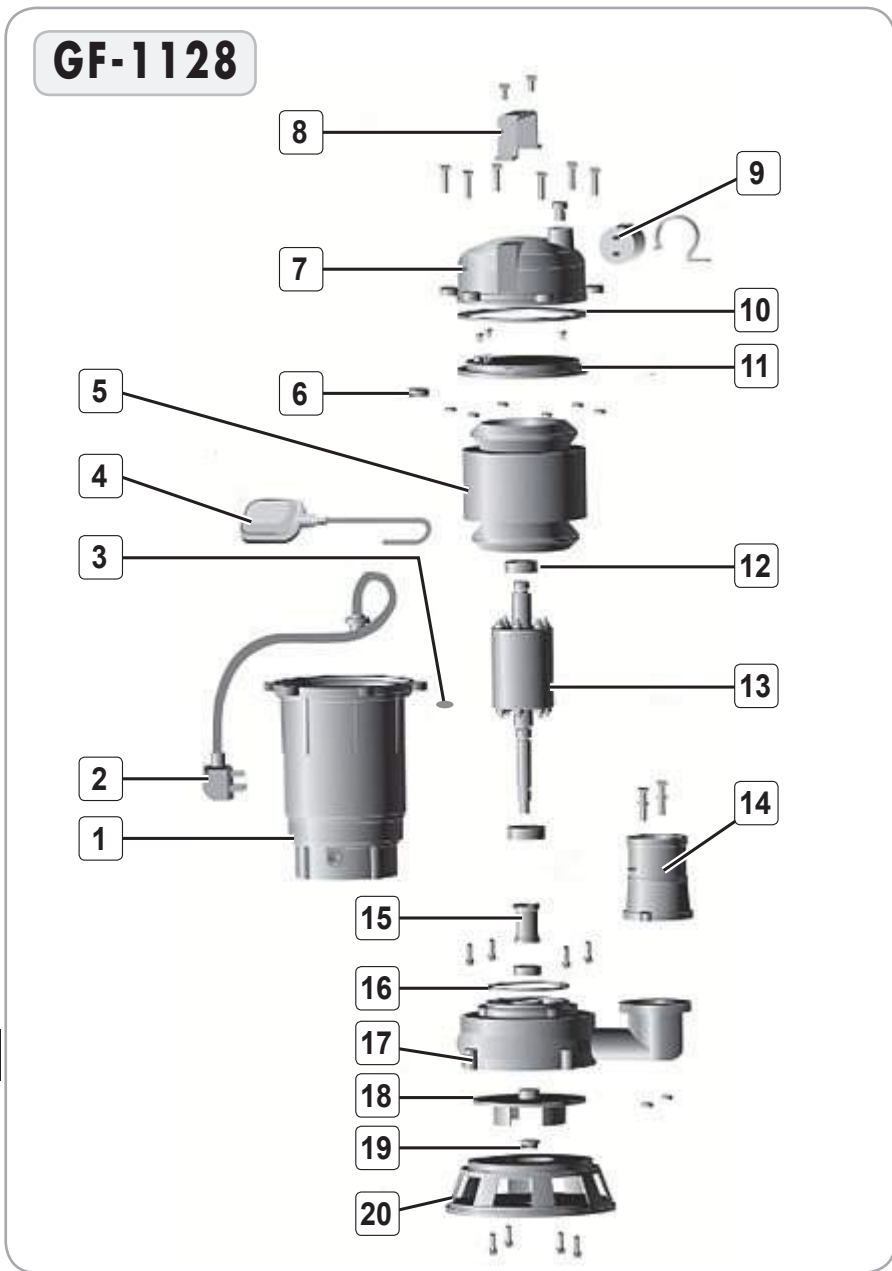


Fig.3

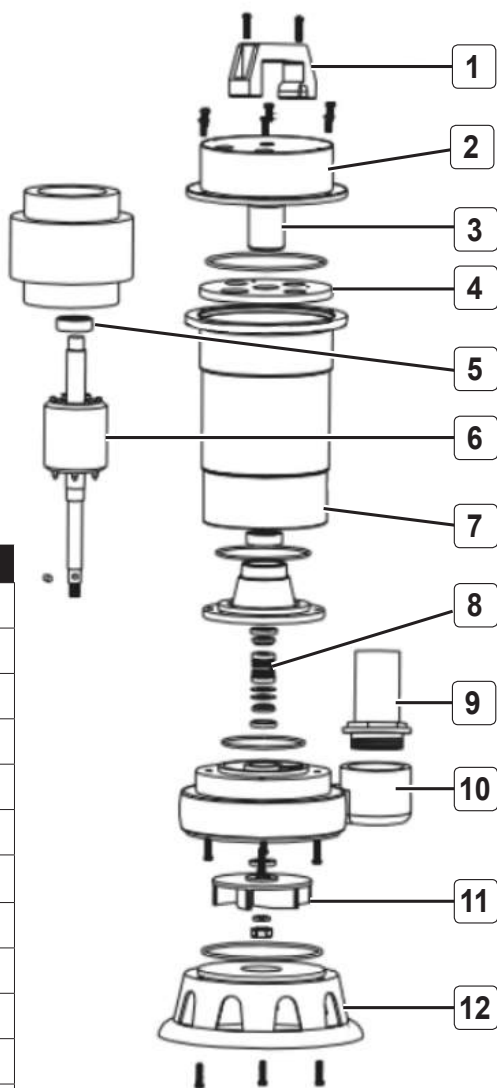


| Nr. | Descriere | Nr. | Descriere |
|-----|------------------------------|-----|------------------------|
| 1 | Carcasă motor | 11 | Inel intermediar |
| 2 | Microîntrerupător | 12 | Rulment |
| 3 | Garnitură | 13 | Rotor motor |
| 4 | Întrerupător plutitor | 14 | Adaptor evacuare |
| 5 | Stator motor | 15 | Bucșă |
| 6 | Stift blocare | 16 | Garnitură |
| 7 | Capac superior carcasă | 17 | Carcasă pompă |
| 8 | Mâner susținere pompă | 18 | Turbină pompă |
| 9 | Condensator de pornire pompă | 19 | Piuliță fixare turbină |
| 10 | Garnitură carcasă motor | 20 | Talpă aspirație |

3.4. Piese de schimb produsul GF-0720, GF-1496

GF-0720

GF-1496



| Nr. | Descriere |
|-----|------------------------------|
| 1 | Mâner susținere pompă |
| 2 | Capac superior |
| 3 | Condensator de pornire pompă |
| 4 | Capac de închidere |
| 5 | Rulment cu bile |
| 6 | Rotor motor electric |
| 7 | Stator motor electric |
| 8 | Pachet etanșare |
| 9 | Adaptor universal |
| 10 | Pipă evacuare |
| 11 | Corp pompă |
| 12 | Element filtrant |

RO

Fig.4

3.5. Specificații tehnice

Pompa apă murdară cu plutitor GF-1128, GF-0720, GF-1496 este un produs destinat pompării și transportului apei curate (impurități 0,1% sub 0,2mm) sau murdare (impurități 2% sub 30mm) la o temperatură 0°C+40°C și aciditate de PH 4+10. Această pompă submersibilă poate fi folosită pentru ridicarea și distribuirea apei curate/murdare până la 20m în instalații fixe sau temporare pentru:

- vidanjare fose septice;
- sisteme mici de irigații;
- golire sau umplere piscine,
- instalații de tratare a apei;
- ape noroioase, pluviale sau reziduale;
- scoaterea apei din beci sau puturi;
- golirea continuă sau periodică a toaletelor;
- golirea puțurilor de decantare;
- caminele de canalizare sub presiune.

Pompa apă murdară cu plutitor GF-1128, GF-0720, GF-1496 are următoarele caracteristici:

- Design ergonomic pentru o manipulare ușoară și un plus de confort;
- Elemente de etanșare fiabile care protejează motorul împotriva umezelii, cu dubla etanșare a băii de ulei.;
- Pompa are o masă optimă pentru a avea stabilitate dar și pentru a fi ușor de transportat;
- Pompa are un consum redus de energie;
- Motorul pompei are protecție la suprasarcină în cazul unei supraîncălziri;
- Pompa oferă presiune ridicată, debit mare la până la 20m înălțime;
- Corpul principal al pompei este fabricat din fontă GF-1128, respectiv inox și fontă GF-0720, GF-1496. Axul central și rulmenții sunt din oțel carbon iar turbina din fontă;
- Permite funcționarea în regim automat prin folosirea unui întrerupător plutitor și are posibilitatea de a întrerupe rapid funcționarea pompei dacă nivelul apei scade sub nivelul minim de aspirație;
- Construcție robustă, din materiale de fabricație de cea mai bună calitate, ușoare și rezistente pentru o durată de viață extinsă.

Conținut colet:

- Pompa de apă murdară cu plutitor;
- Manual instrucțiuni utilizare, cutie transport;
- Adaptor universal evacuare;



Produs complet echipat ce nu necesită etapă de montaj



GF-1128



Produs complet echipat ce nu necesită etapă de montaj



GF-0720



Produs complet echipat ce nu necesită etapă de montaj








GF-1496

RO



Opționale ce se pot achiziționa separat

Pompa apă murdară cu plutitor GF-1128, GF-0720, GF-1496 prezintă următoarele caracteristici tehnice:

| Caracteristică | Valoare | | | |
|---|---|-------------------|---------|---|
| | GF-1128 | GF-0720 | GF-1496 | |
| Calitate apă (temperatura în limitele 0°C-40°C) | Apă curată: impurități 0,1% sub 0,2mm Apă murdară: impurități 2% sub 30mm Aciditate: PH 4-10 | | | |
| Adâncime submersie pompă max. | 7m | | | |
| Înălțime maximă de pompare | 20m | | | |
| Tocător impurități | NU | | | |
| Lungime cablu alimentare | 8m/10m | | | |
| Putere | 3000W | 3100W | 3000W | |
| Tensiune de alimentare | Monofazat 230V/50Hz | | | |
| Presiune de lucru | 2...4,5 bar | | | |
| Debit maxim | 420l/min(6000-25000l/h) | | | |
| Clasa de protecție electrică | <input type="checkbox"/> Dublu izolată II, Corp pompa IP68 | | | |
| Dimensiuni de gabarit | 200 x 450 x 280mm | 200 x 470 x 200mm | | |
| Greutate netă/brută | 13.55kg | 15,85kg | | |
| Dotări standard pentru evacuare | Adaptor 2" pentru racordare flexibilă (Ø40-Ø75mm) | | | |
| Dotari opționale care se pot achiziționa separat: | | | | |
|  | Reducerii furtun 1", 1 1/2", 2" (Ø40-Ø75mm) | - | X | X |
|  | Adaptor furtun pompieri | - | X | X |
|  | Furtun pompieri Ø 2" 50mm | - | X | X |
|  | Furtun plat eva- cuare, cauciuc cu exterior textil Ø 2" | X | X | X |
|  | Soară ancorare pompă | X | X | X |

RO

04 INSTRUȚIUNI DE OPERARE

4.1. Punerea în funcțiune

Înainte de operarea cu **Pompa apă murdară cu plutitor GF-1128, GF-0720, GF-1496** sau în cazul montării/înlocuirii unor accesorii, **asigurați-vă că aceasta este oprită și deconectată de la rețea.**

Pompa este livrată complet echipată și nu necesită operații de montare anterioare punerii în funcțiune.

O serie de accesorii menționate anterior, sunt necesare a fi achiziționate separat în funcție de modul de lucru ales.

4.2. Instalarea și modul de operare

- Întrerupătorul plutitor trebuie ajustat înainte de prima utilizare. Pentru asta, poziționați pompa într-un vas cu apă;
- Conectați pompa de la rețea;

- Reglați lungimea cablului plutitorului până când pompa pornește și se oprește la înălțimea dorită. Nu micșorați prea mult lungimea liberă dintre clema de prindere și plutitor. Întrerupătorul plutitor trebuie să aibă cablul reglat la o lungime minimă liberă pentru a putea funcționa corect;



Fig.5

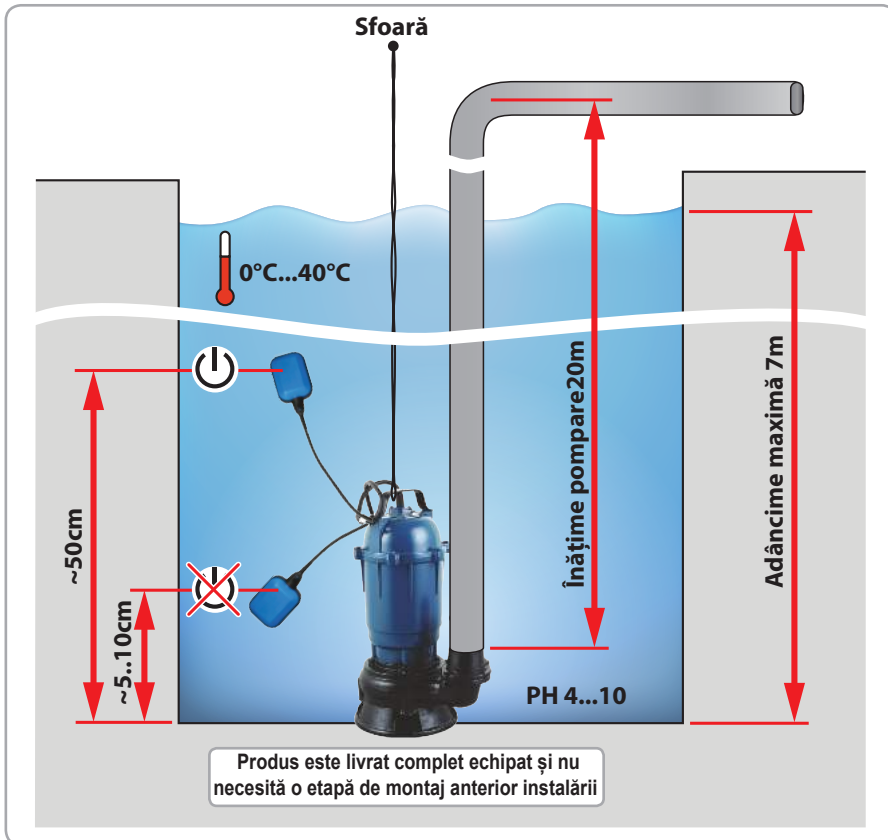


Fig.6

- Deconectați pompa de la rețea;
- Așezați pompa de stropit pe o suprafață plană uscată;
- În mod normal pompa se livrează complet echipată și montată. Dacă este cazul, atașați prin înfiletare cotul de conectare la pompă(inclus), cu gura de evacuare în sus;
- Montați prin dilatare la mână furtunul de evacuare disponibil(se achiziționează separat);
- Dacă ați achiziționat un adaptor pentru furtun de pompieri, trebuie mai întâi să-l montați în locul adaptorului standard cu care vine pompa, apoi să cuplați prin rotire furtunul de pompieri (achiziționat separat);



Fig.7

- Dacă ați achiziționat un adaptor multiplu trebuie să tăiați cu un cuțit tronsonul dimensional care nu se folosește;



Fig.8

- În cazul utilizării unui furtun obișnuit, se recomandă să asigurați prinderea furtunului folosind un colier metalic(se achiziționează separat);



Fig.9

- Montați capatul superior al furtunului la instalația dedicată sau pregătiți-l pentru deversare ;
- Verificați integritatea cablului de alimentare pentru coborârea în apă și asigurați-vă că ștecherul nu va cădea în apă și va rămâne uscat;
- Folosiți o sfoară (achiziționată separat) legată de mânerul pompei pentru a scufunda pompa în apă până la maxim 7m adâncime;
- Nu folosiți cablul de alimentare sau întrerupătorul plutitor pentru a transporta sau agăța pompa;
- Pompa este echipată cu o valvă automată de aerisire pentru evacuarea aerului din pompa la imersia în apă. Bulele de aer care vor ieși sunt rezultatul deschiderii valvei de aerisire;
- Trebuie să aveți grijă ca pompa să fie amplasată în apă într-o poziție verticală, stabilă - obligatoriu la funcționarea automată. Aveți grijă ca pompa să fie amplasată în așa fel încât orificiile de intrare de la baza de aspirație să nu fie astupate parțial sau complet. Dacă adâncimea de lucru vă permite, se recomandă să plasați pompa pe o cărămidă sau ceva similar;

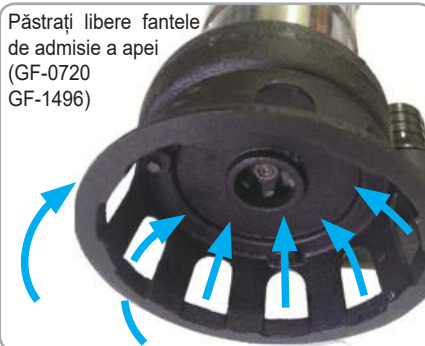


Fig.10

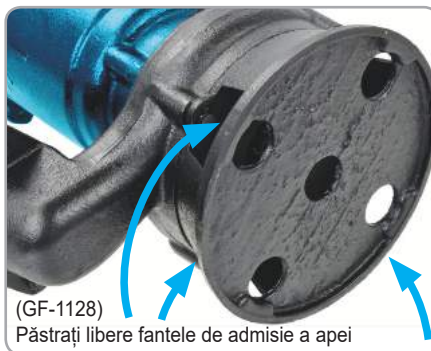


Fig.11

RO

- Verificați că întrerupătorul plutitor se poate deplasa liber în zona în care ați amplasat pompa. Aceasta este o condiție obligatorie pentru o funcționare în regim automat;
- Alimentați pompa la rețeaua de curent care trebuie să fie conformă cu cerințele indicate pe pompă;
- Pentru că nivelul apei depășește nivelul plutitorului, pompa va porni în regim automat.
- În cazul funcționării manuale (ape de mică adâncime), pompa submersibilă pornește atunci când cablul de alimentare este conectat și întrerupătorul plutitor este apăsat manual. Nu lăsați pompa să funcționeze fără un nivel minim de apă;



Fig.12

- Verificați evacuarea apei conform cerințelor.
- În funcție de punctele de pornire/oprire reglate, pompa va porni sau se va opri la un anumit nivel de apă. În cazul funcționării controlate manual pompa se va opri când întrerupătorul plutitor este decuplat manual prin apăsare;
- Lasați pompa să funcționeze automat/manual până când finalizați activitatea sau până când nivelul apei coboară sub cota inferioară a plutitorului;
- În orice regim de funcționare, pompa NU trebuie să rămână fără un nivel minim de apă;

05 ÎNTREȚINERE ȘI ELIMINARE

5.1. Întreținerea

Inspecția constantă și întreținerea atentă vor menține produsul în stare de funcționare continuă și vor elimina eventualele probleme posibile.



ATENȚIE

Înainte oricărei operații de întreținere:

1. Deconectați alimentarea de la rețea;
2. După caz, demontați furtunul cu care anterior a funcționat pompa.

- Înlocuiți piesele deteriorate numai cu piese de schimb originale, deoarece piesele care nu sunt testate și aprobate de producătorul echipamentului pot provoca daune neprevăzute.
- Lucrările de reparație și întreținere, altele decât cele descrise în această secțiune, trebuie efectuate numai de specialiști calificați.
- În cazul în care pompa nu pornește, verificați alimentarea electrică și dacă nu există siguranțe sărite.
- La aproximativ 100 de ore de utilizare, dacă sesizați o eficiență scăzută a pompei, se recomandă să solicitați o inspecție la un centru service autorizat.

La fiecare 50 de ore de funcționare:

- Verificați dacă toate piesele sunt bine fixate și conexiunile sunt etanșe.
- Verificați dacă corpul pompei prezintă chiupituri, deformări sau fisuri vizibile. În acest caz pompa trebuie dusă la un centru service autorizat pentru o evaluare.
- Îndepărtați orice resturi vegetale sau corpuri străine care s-ar putea acumula în zona de aspirație a pompei.
- Verificați dacă întrerupătorul plutitor pornește/oprește pompa la înălțimea reglată. Înlocuirea întrerupătorului plutitor se face doar într-un service autorizat.

RO

5.2. Curățarea

- Suflați periodic toate orificiile, pasajele folosind aer comprimat uscat sau o perie moale. Toate componentele vopsite sau de inox trebuie curățate cu o lavetă moale și umedă. Nu utilizați NICIODATĂ solvenți pentru a curăța componentele pompei. Aceștia pot dizolva sau deteriora în alt mod materialul pompei.

5.3. Depozitarea

Nu depozitați pompa neprotejată în aer liber sau în mediu umed. Păstrați-o într-un loc răcoros și uscat.

Depozitați-o astfel încât acesta să nu poată fi pornită de către persoane neautorizate.

Nu lăsați produsul să stea în soare sau la o temperatură mai scăzută de -10°C, dacă nu este folosit o perioadă mai lungă de timp.

Depozitați pompa într-un spațiu inaccesibil copiilor, într-o poziție stabilă și sigură.

Nu păstrați produsul ambalat în folie sau în punga de plastic pentru a evita acumularea umidității.

5.4. Garanție

Dacă există o problemă de calitate de la data cumpărării în termen de 2 ani, producătorul va furniza servicii de reparații sau înlocuire gratuite.

Daunele provocate de operator ca urmare a utilizării necorespunzătoare sau ca urmare a unor dezastre naturale, nu se încadrează în perioada de garanție și se vor percepe costuri de reparație.

Păstrați certificatul de garanție. Nu este permis să se transfere. Este valabil numai dacă este emis de distribuitorii autorizați sau agenți agreați de către producător.

Situații care pot conduce la pierderea garanției:

- Avarierea pompei ca urmare a funcționării fără apă sau fără un nivel minim de apă;
- Avarierea pompei ca urmare a pompării de substanțe corozive;
- Avarierea pompei ca urmare a pompării de apă murdară cu niveluri de impurități peste limita indicată în acest manual;
- Avarierea pompei ca urmare a utilizării continue în instalații fixe, cu alt scop decât cel casnic;
- Avarierea pompei ca urmare a unor intervenții neautorizate asupra pompei sau folosirii în alte scopuri decât cele indicate în prezentul manual.

5.5. Eliminare produs

Nu aruncați utilajele electrice împreună cu deșeurile menajere! În conformitate cu Directiva Europeană 2012/19/UE privind deșeurile de echipamente electrice și electronice și punerea în aplicare a acesteia în conformitate cu legislația națională, instrumentele electrice care au ajuns la sfârșitul vieții trebuie colectate separat și returnate la o instalație de reciclare compatibilă cu mediul.



Simbolul coșului de gunoi încrucișat indicat pe aparat indică faptul că produsul, la sfârșitul duratei sale de viață utilă, trebuie tratat separat de deșeurile menajere și trebuie trimis la un centru de colectare separat pentru echipamentele electrice și electronice sau returnat la comerciantul cu amănuntul în momentul achiziționarea unui nou echipament echivalent.

Utilizatorul are responsabilitatea de a asigura îndepărtarea utilajului la sfârșitul duratei sale de viață în instalațiile de colectare corespunzătoare, cunoscând sancțiunile prevăzute de legislația în vigoare privind deșeurile.

Colectarea selectivă pentru fiecare material pentru reciclare, tratare și eliminare compatibilă cu mediul contribuie la evitarea posibilelor efecte negative asupra mediului și asupra sănătății și promovează recuperarea materialelor din care este compus produsul.

Pentru informații mai detaliate cu privire la sistemele de colectare disponibile, contactați serviciul local pentru eliminarea deșeurilor sau magazinul unde a fost efectuată achiziția.

Producătorii și importatorii își îndeplinesc responsabilitatea pentru reciclarea, tratarea și eliminarea produselor compatibile cu mediul, fie direct, fie prin participarea la un sistem colectiv de colectare și reciclare.

Ambalajul produsului este 100% reciclabil.

Echipamentele electrice uzate și accesoriile acestora conțin o cantitate considerabilă de materii prime și plastic, care pot fi reciclate la randul lor.



06 PROBLEME ȘI REMEDII



ATENȚIE

Trebuie să întrerupeți imediat utilizarea produsului și să contactați distribuitorul dacă problemele de funcționare nu pot fi rezolvate utilizând remediile de mai jos.

Defectele minore sunt deseori suficiente pentru a afecta buna funcționare a mașinii. În majoritatea cazurilor, veți putea corecta cu ușurință aceste defecte. Vă rugăm să consultați următorul tabel:

| Problemă | Cauză probabilă | Moduri de remediere |
|--|--|--|
| Dificultăți la pornire | Tensiune de alimentare necorespunzătoare | Verificați tensiunea de alimentare și dacă este cazul interveniți pentru intrarea în parametri tehnici normali |
| | Rotor înfundat cu impurități | Demontați sistemul de etanșare al carcasei, curățați de impurități și eventual înlocuiți garniturile ineficiente. |
| | Conectare electrică defectuasă | Verificați firele cablului de alimentare și întrerupătorul dacă sunt corect legate |
| | Înfășurarea statorului a fost arsă de o suprasarcină | Reparați bobinajul sau înlocuiți statorul cu o piesă originală |
| Curgere cu debit slab, pompă ineficientă | Ați depășit înălțimea maximă de pompare | Montați evacuarea în limita înălțimii de 20m |
| | Filtru înfundat | Curățați impuritățile sau resturile vegetale acumulate în zona de aspirație |
| | Rotor avariat | Schimbați rotorul cu o piesă originală |
| | Adâncimea de amplasare a pompei sub apă este prea mare. | Reglați adâncimea la care este scufundată pompa sub limita de 7 m |
| Oprire neașteptată a pompei | Siguranță curent arsă | Verificați rețeaua de alimentare. Înlocuiți siguranța |
| | Alimentarea cu curent întreruptă sau un fir s-a desprins | Identificați motivul pentru care rețeaua de alimentare nu funcționează și după caz interveniți. |
| | Rotorul a fost înfundat | Intervenți asupra sistemului de etanșare și eliminați impuritățile |
| | Bobinajul statorului este ars | Înlocuiți statorul sau reparați bobinajul ars |
| RO Bobinajul statorului s-a ars | Împământarea incorectă | Elimină problemele apărute. Reparați înfășurările bobinajului sau achiziționați un stator nou. În aceste situații se recomandă să trimiteti pompa la o unitate service autorizată. |
| | Contacte electrice proaste | |
| | Etanșarea mecanica ineficientă - rotor înfundat | |
| | Pomiri/opriți repetate în scurt timp | |
| | Pompa a funcționat fara apă în gol | |

DECLARAȚIE DE CONFORMITATE

1. Denumirea producătorului..... Fabricat în P.R.C. pentru GOLDEN FISH SRL, România
2. Adresa producătorului..... Șoseaua de Centură Nr.6, sat Ștefăneștii de Jos, comuna Ștefăneștii de Jos, Județul Ilfov, România
3. Denumire produsPompă apă murdară cu plutitor
4. Numar de identificare produs / Model fabricant: GF-0720, GF-1128, GF-1496 / PU208, PU205, SWP-750-50F
Standarde de armonizare relevante sau trimerile la specificațiile în legătură cu care se declara conformitatea:
5. H.G. nr. 1029 din 3 septembrie 2008 privind condițiile introducerii pe piață (Directiva 2006/42/CE)
6. OG. Nr. 20 din 18 august 2010(actualizată) privind stabilirea unor măsuri pentru aplicarea unitară a legislației Uniunii Europene care armonizează condițiile de comercializare a produselor;
7. EN 55014-1:2006+A2:2011 / EN 55014-2:1997+A2:2008 - Compatibilitate electromagnetică. Cerințe pentru electrocasnice, scule electrice și aparate similare. Emisie electromagnetică
8. EN 61000-3-2:2014 - Compatibilitate electromagnetică (EMC). Limite pentru emisiile de curent armonic (curentul de intrare al echipamentului ≤ 16 A pe fază)
9. EN 61000-3-3:2013 - Compatibilitate electromagnetică (EMC). Limitarea fluctuațiilor de tensiune.
10. EN 60204-1:2006 - Securitatea utilajelor - Echipamente electrice ale mașinilor - Cerințe generale
11. EN 60335-1: 2012 + A2: 2019 privind aparatele electrocasnice și similare. Siguranță. Cerințe generale.
12. EN 60335-2-41: 2003 + A2: 2010 privind aparate electrocasnice. Cerințe particulare pentru pompe.



SC GOLDEN FISH SRL, având sediul social în Șoseaua de Centură Nr.6, sat Ștefăneștii de Jos, comuna Ștefăneștii de Jos, Județul Ilfov, Romania, înregistrată la Registrul Comerțului Ilfov cu nr. J23/2652/2016, CUI RO 22908031, prin reprezentant legal Pastrav Gabriel Constantin în calitate de Administrator, declarăm pe propria răspundere, cunoscând prevederile art. 292 Cod Penal cu privire la falsul în declarații, faptul că produsul "**Pompă apă murdară cu plutitor, model GF-0720, GF-1128, GF-1496**" care face obiectul acestei declarații de conformitate nu pune în pericol viața, sănătatea și securitatea muncii, nu produce impact negativ asupra mediului și este în conformitate cu Directiva 2006/42/CE privind echipamentele tehnice, Directiva 2014/35/UE privind echipamentelor electrice destinate utilizării în cadrul unor anumite limite de tensiune, Directiva 2000/14/CE privind zgomotul emis de echipamentele utilizate în exterior și Directiva 2014/30/UE privind compatibilitatea electromagnetică.

Conformitățile declarate : EN 55014-1:2006+A2:2011 / EN 55014-2:1997+A2:2008; EN 61000-3-2:2014; EN 61000-3-3:2013; EN 60204-1:2006; EN 60335-1: 2012 + A2: 2019; EN 60335-2-41: 2003 + A2: 2010.
Semnat pentru și în numele:.....S.C. GOLDEN FISH SRL
Adresa la care se constituie și se pastreaza dosarul tehnic: Șoseaua de centură nr.6, Platforma betonată

RO

Nume si prenumele persoanei împuternicite:
Noiembrie 2019

D.1.1, pav. administrativ, biroul nr.12, etaj 1,
Cod postal 077175, sat Ștefăneștii de Jos, Județul Ilfov, Romania
comuna Ștefăneștii de Jos, Județul Ilfov, Romania
email: service@micul-fermier.ro
Tel: +40 751 098 855
Pastrav Gabriel Constantin



(Semnatura și stampila)

CERTIFICAT DE GARANȚIE

Denumirea produsului Model/Serie.....
 Nr. factură Data cumpărării.....
 Vânzător Magazin
 Adresa magazin.....
 Numele cumpărătorului.....
 Adresa cumpărătorului

Semnatură Cumpărător

GARANȚIE DE CONFORMITATE - 2 ani / GARANȚIE COMERCIALĂ - 2 ani

Durata medie de utilizare a produsului este de 5 ani

SC GOLDEN FISH SRL, acorda cumpărătorului o garanție comercială în condițiile prezentului certificat de garanție. Garanția acordată prin prezentul certificat nu limitează sau elimină drepturile consumatorului.

Durata garanției comerciale se acordă prin prezentul certificat este de:

- **24 luni - pentru cumpărătorii persoane fizice;**
- **12 luni - pentru cumpărătorii persoane juridice.**

Perioada de garanție începe de la data achiziției.

CONDIȚII DE ACORDARE A GARANȚIEI:

- Produsul a fost utilizat conform prevederilor prezentate în manualul de utilizare.
- Produsul este însoțit de factura sau bonul fiscal, și Certificatul de garanție în original, în perioada de valabilitate (24/12 luni), completat integral, semnat și stampilat.
- Garanția se acordă numai dacă produsul este întreg, nedemontat și transportat în ambalaj corespunzător.
- Garanția se acordă numai pentru vicii de fabricație, defecte de material sau de fabricație și nu se extinde asupra accesoriilor, consumabilelor sau a subansamblelor supuse uzării.

NU SE ACORDĂ GARANȚIE ÎN CAZUL:

- Deteriorarea și/sau defectarea produsului ca urmare a nerespectării parțiale sau totale a instrucțiunilor.
- Modificarea stării originale a produsului în scopul depășirii performanțelor.
- Sunt excluse de la garanție defectele rezultate de uzura sau solicitarea excesivă.
- Produsele desigilate sau la care s-a intervenit în vederea reparării de către persoane neautorizate.
- Produsele care au fost utilizate pentru alte scopuri decât cele indicate în prezentul manual.

INTERVENȚII ÎN PERIOADA DE GARANȚIE:

| Nr. | Data intrării | Nr. factură | Descriere reparații | Semnătura | Prelungire garanție |
|-----|---------------|-------------|---------------------|-----------|---------------------|
| 1 | | | | | |
| 2 | | | | | |
| 3 | | | | | |
| 4 | | | | | |

RO

Semnatura Vânzător
 (semnatura și stampila)



www.micul-fermier.ro

www.micul-fermier.ro

GOLDEN FISH SRL

Șoseaua de centură nr.6, Platforma betonată D.1.1,
pav. administrativ, biroul nr.12, etaj 1, Cod postal 077175,
sat Ștefăneștii de Jos, comuna Ștefăneștii de Jos,
Judetul Ilfov, Romania
email: service@micul-fermier.ro
Tel: +40 751 098 855