

RO **DECLARAȚIE DE CONFORMITATE** CE

1. Denumirea producătorului..... Fabricat în P.R.C. pentru GOLDEN FISH SRL, România
 2. Adresa producătorului..... Șoseaua de Centură Nr.6, sat Ștefăneștii de Jos, comuna Ștefăneștii de Jos, Județul Ilfov, România
 3. Denumire produs Prescontrol automat EPC-1/2/3/4
 4. Numar de identificare produs:..... **GF-1573, GF-1574, GF-1575, GF-2031**
- Standarde de armonizare relevante în legătură cu care se declara conformitatea:
5. H.G. nr. 1029 din 3 septembrie 2008 privind condițiile introducerii pe piața (Directiva 2006/42/CE)
 6. OG. Nr. 20 din 18 august 2010 (actualizată) privind stabilirea unor măsuri pentru aplicarea unitară a legislației Uniunii Europene care armonizează condițiile de comercializare a produselor;
 7. EN 61000-3-2/3 - privind Compatibilitate electromagnetică. Limitarea schimbărilor și fluctuațiilor de tensiune;
 8. EN 55014-1/2: 2006 + A2: 2011- Compatibilitate electromagnetică. Cerințe pentru electrocasnice, scule electrice și aparate similare.

SC GOLDEN FISH SRL, având sediul social în Șoseaua de Centură Nr.6, sat Ștefăneștii de Jos, comuna Ștefăneștii de Jos, Județul Ilfov, Romania, înregistrată la Registrul Comerțului Ilfov cu nr. J23/2652/2016, CUI RO 22908031, prin reprezentant legal Pastrav Gabriel Constantin în calitate de Administrator, declarăm pe propria răspundere, cunoscând prevederile art. 292 Cod Penal cu privire la falsul în declarații, faptul că produsul "Prescontrol automat EPC-1/2/3/4, model GF-1573, GF-1574, GF-1575, GF-2031" care face obiectul acestei declarații de conformitate nu pune în pericol viața, sănătatea și securitatea muncii, nu produce impact negativ asupra mediului și este în conformitate cu Directiva 2014/35/UE privind condițiile introducerii pe piața a echipamentelor electrice destinate utilizării în cadrul unor anumite limite de tensiune, Directiva 2014/30/UE privind compatibilitatea electromagnetică.

Conformitățile declarate: EN55014-1:2006+A1+A2, EN55014-2:2015, EN61000-3-2:2014, EN61000-3-3:2013
Organismul notificat pentru verificarea conformităților: TUV Rheinland, Certificat Nr. AE 503977480001/2018

Semnat pentru și în numele:.....S.C. GOLDEN FISH SRL
Adresa la care se constituie și se pastrează dosarul tehnic: Șoseaua de centură nr.6, Platforma betonată D.1.1, pav. admin, biroul nr.12, etaj 1, Cod postal 077175, sat Ștefăneștii de Jos, comuna Ștefăneștii de Jos, Județul Ilfov, Romania
email: service@micul-fermier.ro; Tel: +40 751 098 855

Nume și prenumele persoanei împuternicite:
Iulie 2020

Olaviu Opincă,



(Semnatura și stampila)

CERTIFICAT GARANȚIE

GARANȚIE DE CONFORMITATE LEGALĂ (Legea 449/2003 cu modificări și completări)

GARANȚIE COMERCIALĂ - 1 an

Denumirea produsului Model/Serie

Nr. factură Data cumpărării.....

Vânzător Magazin

Adresa magazin.....

Numele cumpărătorului.....

Adresa cumpărătorului

Semnătură Cumpărător

PRESCONTROL AUTOMAT EPC-1/2/3/4

MODEL: GF-1573, GF-1574, GF-1575, GF-2031

Instrucțiuni originale | Revizia 01 | Ed. 01 | 07/2020



GF-1573



GF-2031



GF-1575



GF-1574



CITIȚI CU ATENȚIE PREZENTELE INSTRUCȚIUNI DE FUNCȚIONARE ÎNAINTE DE PRIMA PUNERE ÎN FUNCȚIUNE A PRODUSULUI ȘI RESPECTAȚI OBLIGATORIU INSTRUCȚIUNILE DE SIGURANȚĂ!

NERESPECTAREA INDICAȚIILOR DIN PREZENTUL MANUAL SCUTEȘTE PRODUCĂTORUL DE ORICE RĂSPUNDERE ȘI DUCE LA PIERDEREA GARANȚIEI!! CE **PĂSTRAȚI ACEST MANUAL PENTRU REFERINȚE ULTERIOARE.**

Caracteristici tehnice	GF-1573	GF-1574	GF-1575	GF-2031
Electronic Pressure Controller	EPC-1	EPC-4	EPC-3	EPC-2
Manometru	NU	DA(Ø40mm)	DA(Ø50mm)	DA(Ø40mm)
Presiune maxima	10bar			
Presiunea de pornire	1,2+2,2bar/10bar	1+3,5bar/10bar	1+3bar/10bar	1+3bar/10bar
Presiune pompă min/max	2bar/10bar (10m³/h), debit minim 50l/h			
Conexiune teavă plastic	G1”(filet exterior)			
Cablu electric	7,5-9mm			
Tesiune/Frecvență/Protecție	220V - 240V/ 50...60Hz / IP65 <input type="checkbox"/> Dublu izolat II			
Intensitatea curentului electric	10A(max.12A)			
Temperatura maximă de lucru	+60°C			
Dimensiuni de gabarit (cm)	53x47,5x38	54x42x23	54x44x28	53x48x25
	12Buc.	20Buc.	12Buc.	12Buc.
Greutate netă/brută (kg)	16,5/18,5kg	12/13kg	12/15kg	15/17kg

1. INSTRUCȚIUNI DE SIGURANȚĂ

■ După îndepărtarea ambalajului, verificați integritatea aparatului și în caz de deteriorare vizibilă, nu-l utilizați și contactați vânzătorul.

■ **Înainte de instalare:** Verificați că aparatul nu este deteriorat în timpul transportului sau depozitării; Verificați dacă informațiile de pe eticheta sa sunt conforme cu rețeaua de alimentare; Verificați dacă aparatul corespunde pentru utilizarea prevăzută; Verificați accesoriile și garniturile dacă sunt montate și conforme; Verificați dacă locul de instalare permite un acces facil la conexiunea electrică și la elementele de comandă.

■ **ATENȚIE - utilizatorul este responsabil pentru montarea corectă a aparatului.**

■ **Operațiile de conectare electrică trebuie efectuate în conformitate cu următoarele cerințe:** orice operațiune de conectare

electrică trebuie efectuată de personal instruit; asigurați-vă că nu există tensiune în circuitul de alimentare; conexiunea trebuie făcută astfel încât să se garanteze o conexiune electrică de lungă durată și sigură; realizați conexiuni de protecție și fixați bornele în mod corespunzător; asigurați-vă că nu există corpuri străine, murdărie sau umiditate în cutia de conectare; aparatul trebuie protejat împotriva scurtcircuitului și supraîncălzirii;

■ După realizarea conexiunilor electrice, capacul aparatului trebuie închis etanș pentru a respecta cerința de impermeabilitate. Prinderea incorectă sau neetanșă a capacului aparatului poate provoca accidente prin electrocutare.

■ **Nu folosiți aparatul, dacă se afla persoane în apă sau în contact cu apa.** Asigurați-vă că conexiunile electrice sunt montate în zone care nu pot fi inundate. În caz contrar există pericolul de moarte prin electrocutare!

■ Nu folosiți cablul de alimentare pentru a deplasa sau susține aparatul. Nu decuplați alimentarea trăgând de cablu de alimentare. Nu permiteți cablului de alimentare să intre în contact cu ulei, căldură, piese cu muchii ascuțite sau componente aflate în mișcare. Cablurile deteriorate, incorect conectate sau încălcite vor mări riscul unei electrocutări.

■ Nu atingeți ștecherul de alimentare cu mainile ude! Deconectați întotdeauna trăgând de ștecher nu de cablu.

■ Conexiunea electrică se face doar la o priză împământată care a fost instalată adecvat.

■ Deconectați aparatul ori de câte ori interveniți asupra lui.

■ Sub nicio formă acest aparat electric **NU poate fi utilizat de către copii sau persoane cu anumite dizabilități**, capacități senzoriale sau psihice limitate. Nu permiteți persoanelor care nu cunosc aparatul sau care nu au citit instrucțiunile să folosească aparatul. Nu depozitați aparatele electrice în zone care sunt la îndemâna copiilor. Luați măsurile necesare pentru a ține copii la distanță de acest aparat. Depozitați aparatul într-un loc stabil și uscat.

■ Utilizarea de accesorii nerecomandate de producător poate provoca vătămări și poate conduce la anularea garanției. Asigurați-vă că aparatul este montat în siguranță în cadrul instalației din care face parte.

■ NU folosiți aparatul dacă vă aflați sub influența alcoolului sau a medicamentelor, deoarece acestea pot afecta capacitatea utilizatorului de a-l utiliza în siguranță.

■ Ori de câte ori interveniți asupra aparatului trebuie să întrerupeți complet alimentarea electrică.

■ În cazul în care apa conține nisip, sau alte impurități trebuie să montați un filtru la intrarea în aparat. Dispozitivul ar trebui să fie utilizat numai pentru sistemele de apă curată.

**PERICOL**

Dacă rezistența de izolare nu este corectă (50..100MΩ) există un risc major de șoc electric la punerea în funcțiune.

**PERICOL**

CITIȚI CU ATENȚIE INSTRUCȚIUNILE DE SIGURANȚĂ. POT APĂREA PERICOLE DE MOARTE PRIN ELECTROCUTARE!

control ale pompei. Atunci când apare o defecțiune particulară, cum ar fi lipsa apei sau înfundarea țevii de aspirație, aparatul recunoaște defecțiunea și se aprinde LED-ul roșu "Failure" și în același timp este trimisă o comandă de oprire a pompei pentru a preveni deteriorarea sa în absența apei. Corectarea defecțiunilor care au cauzat blocarea va permite reluarea funcționării sistemului prin apăsarea butonului de pornire.

Etape de urmărit la punerea în funcțiune:

■ Verificați că pompa este amorsată corect (presiune în circuit), apoi deschideți ușor robinetul de după aparatul prescontrol.

■ Conectați aparatul prescontrol automat la sursa de curent și verificați că LED-ul maror tensiune se va aprinde.

■ Pompa va începe să funcționeze în regim automat controlat de prescontrol și într-un interval de 20...25 secunde indicatorul de presiune va atinge presiunea maximă furnizată de pompă. În timpul funcționării LED-ul maror (ON) va rămâne aprins.

■ Închideți robinetul anterior deschis și după 7...9 secunde pompa se va opri automat. Va rămâne aprins doar LED-ul maror tensiune. La următoarea deschidere a robinetului, aparatul prescontrol va iniția comanda de pornire a pompei și ulterior când nu mai există o cerere de apă va închide automat pompa.

5. ÎNTREȚINERE, DEPOZITARE ȘI ELIMINARE

Întreținerea:

Aparatul prescontrol a fost proiectat pentru a oferi performanțe maxime, fără a fi nevoie de întreținere specială pe parcursul duratei sale de funcționare. În timpul perioadelor lungi de inactivitate, în special în timpul sezonului de iarnă, dispozitivul ar trebui să fie complet golit de apă, pentru a împiedica deteriorarea acestuia. Este interzisă demontarea și efectuarea oricărui operații de întreținere de către persoane neinstruite și neautorizate pentru astfel de lucrări. În perioada de garanție aceste operații se fac numai la punctele de service. Înainte de a efectua orice întreținere, asigurați-vă că pompa este oprită și deconectată de la rețeaua de alimentare. Evacuați apa din instalație și demontați complet aparatul prescontrol din circuit. Respectați următoarele recomandări de întreținere:

■ folosiți doar piese de schimb originale, cu referire la indicațiile date în catalogul de motoare;

■ verificați periodic etanșarea carcasei și dacă se constată deteriorarea garniturilor trebuie intervenit de urgență pentru înlocuirea lor;

■ curățați și ungeți conexiunile sistemului de împământare;

■ curățați periodic cu o lavetă aparatul - nu atingeți carcasa superioară dacă este încă fierbinte.

Depozitarea:

Dacă există riscul de îngheț, demontați aparatul din instalația de alimentare, goliți-l complet de apă, uscați-l, curățați-l cu o lavetă și depozitați-l într-un loc ferit de umezeală și temperaturi scăzute. Nu depozitați aparatul într-o zonă accesibilă copiilor.

Eliminarea:

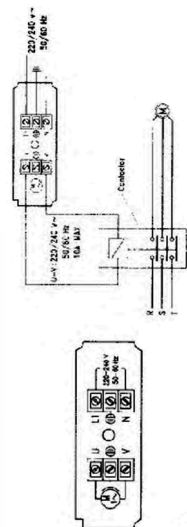
Nu aruncați aparatul prescontrol sau piese ale acestuia împreună cu deșeurile menajere! În conformitate cu Directiva 2002/96/CE (text consolidat la 15.02.2014) privind deșeurile de echipamente electrice și electronice și punerea în aplicare a acestuia în conformitate cu legislația națională, instrumentele electrice care au ajuns la sfârșitul vieții trebuie colectate separat și returnate la o instalație de reciclare compatibilă cu mediul.

Simbolul coșului de gunoi încrucișat indicat pe aparat indică faptul că produsul, la sfârșitul duratei sale de viață utilă, trebuie tratat separat de deșeurile menajere și trebuie trimis la un centru de colectare separat pentru echipamentele electrice și electronice sau returnat la comerciantul cu amănuntul în momentul achiziționării unui nou echipament echivalent.

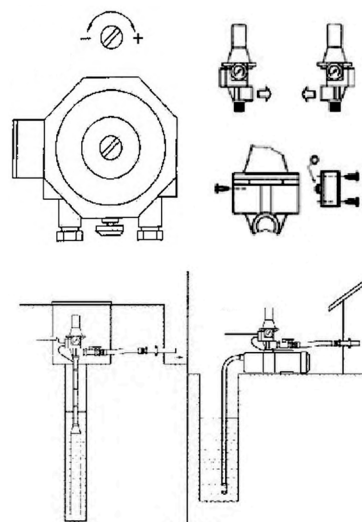


INSTRUCȚIUNI DE MONTAJ GF-1575 EPC-3

Schemă electrică

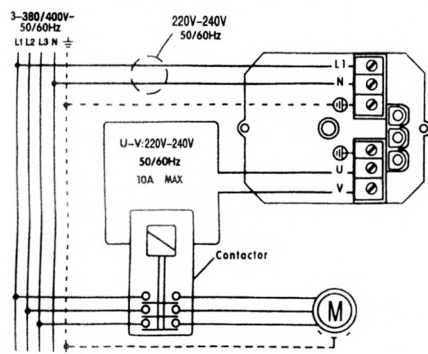


Schemă montaj

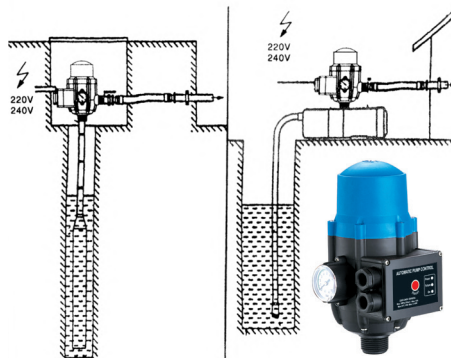


INSTRUCȚIUNI DE MONTAJ GF-2031 EPC-2

Schemă electrică



Schemă montaj



4. PORNIRE ȘI FUNCȚIONARE

Când aparatul este conectat la rețeaua electrică, ledul verde "Power On" se aprinde, iar indicatorul galben "On" (pompa în funcțiune) indică faptul că pompa a fost pornită. Pompa continuă să funcționeze timp de câteva secunde, permițând sistemului să umple țevile și să atingă presiunea necesară. Dacă acest interval este insuficient, se aprinde ledul roșu "Failure". În acest caz, mențineți apasat butonul "Restart" și așteptați cu un robinet deschis, până când LED-ul roșu se stinge. După eliberarea butonului și închiderea robinetului, prescontrolul oprește pompa la presiunea maximă. După ce operația de pornire este finalizată, aparatul prescontrol este programat să efectueze automat toate operațiile de

2. DESCRIEREA PRODUSULUI

Aparatul Prescontrol automat EPC-1,2,3,4 model: GF-1573, GF-1574, GF-1575, GF-2031 se utilizează pentru controlul optim al pompelor de uz casnic din instalațiile de alimentare cu apă curată. Prescontrolul detectează simultan atât presiunea cât și debitul de apă și în raport cu acestea controlează automată funcționarea optimă a pompei. **Nu este adecvat utilizării industriale.**

Aparatul prescontrol automat EPC-1,2,3,4 înlocuiește complet sistemul tradițional complicat de control al pompei format din vas de expansiune, manometru, presostat, supapa etc., protejând pompa în cazul unui deficit de apă. Spre deosebire de sistemul tradițional, acest aparat electric este sigur în funcționare, fiabil și ușor de instalat și controlat. Prescontrolul automat dispune de un senzor de debit care menține alimentarea pompei atâta timp cât există un consum minim de 0,8l/min. Fluxul de pornire ajunge la circa 36-60l/h și este optim pentru aplicațiile casnice. Pentru siguranța personală trebuie să utilizați întotdeauna în schema de montaj un dispozitiv de curent rezidual (siguranța automată diferențială) cu IDn-30mA.

NOTĂ/OBSERVAȚIE

Montarea, întreținerea și repararea echipamentului trebuie să fie realizate doar de persoane calificate și autorizate.

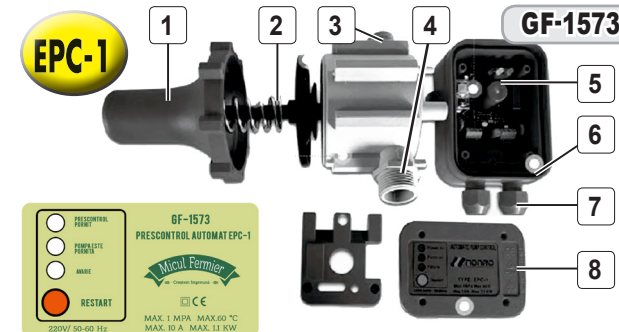
ATENȚIE

Când pompa se oprește, sistemul va fi în continuare sub presiune. Înainte de orice intervenție, deschideți un robinet pentru a elimina presiunea din sistem.

Descriere

Model GF-1573 EPC-1

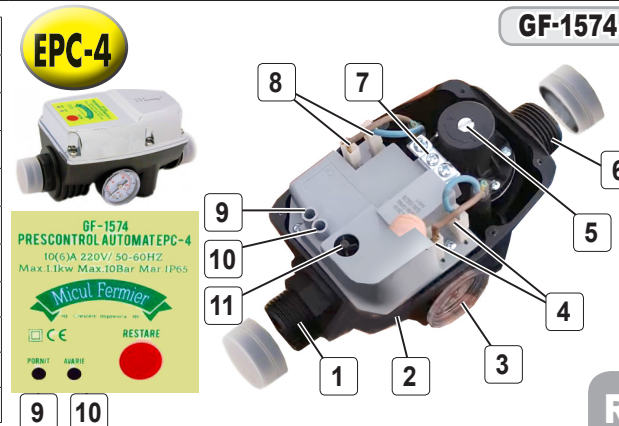
1	Carcasă superioară
2	Arc presiune
3	Mufă ieșire apă
4	Mufă intrare apă
5	Bloc electronic
6	Carcasă
7	Conexiune electrică
8	Panou comandă



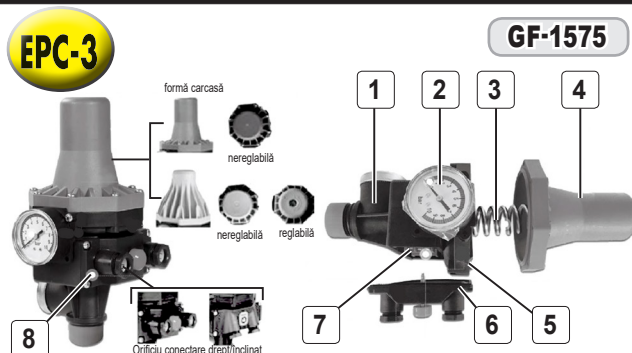
Descriere

Model GF-1574 EPC-4

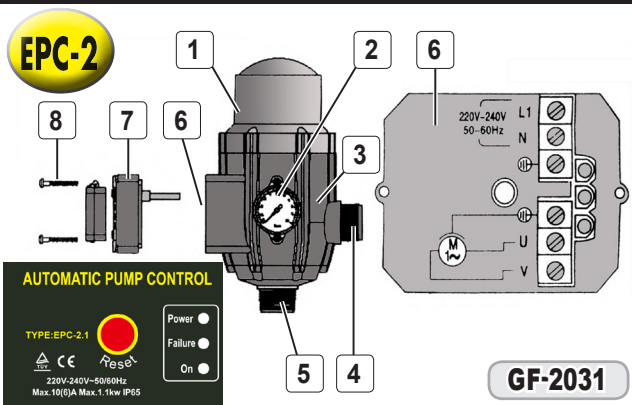
1	G1" intrare apă
2	Carcasă
3	Manometru
4	Conex. alimentare rețea
5	Șurub reglare presiune
6	G1" ieșire apă
7	Împământare
8	Conexiune pompă
9	Indicator prezență tensiune
10	Indicator oprire lipsă apă
11	Buton reglare



1	Carcasă
2	Manometru
3	Arc presiune
4	Carcasă superioară
5	Bloc electronic
6	Capac
7	Bloc electronic
8	Panou comandă



1	Carcasă superioară
2	Manometru
3	Carcasă
4	Conex.alimentare rețea
5	Conexiune pompă
6	Bloc electronic
7	Capac
8	Conexiune pompă



3. INSTALARE

Instalarea aparatului Prescontrol automat EPC-1,2,3,4 model: GF-1573, GF-1574, GF-1575, GF-2031 se face de către personal instruit și autorizat. Nerespectarea acestei indicații duce la pierderea garanției și/sau la o funcționare defectuoasă.

Instalarea aparatului se poate fi realizată oriunde pe circuitul de evacuare a apei între pompă și racordul de evacuare, astfel încât săgeata indicatoare de pe carcasa prescontrolului și de pe racordul de evacuare să fie pe aceeași direcție pentru ca apa să circule în sensul corect. După montarea racordurilor conform schemei de montaj, trebuie să verificați atent etanșeitatea conexiunilor. Limita de presiune admisă este de 10...12bari, dar dacă în instalație respectivă există o pompă ce depășește această limită se impune să montați un reductor de presiune pe circuitul de intrare a prescontrolului.

ATENȚIE - în cazul în care pompa are o putere mai mare de 0,5CP(370 W) și lucrează la o temperatură exterioră de peste 25°C este necesar să realizați conexiunea electrică cu cabluri care suportă o solicitare termică de până la 99°C și să folosiți papuci de conectare corespunzatori.

Presiunea de lucru nominală este de 1,2...1,5 bari și reprezintă valoarea optimă pentru majoritatea aplicațiilor de transport apă în gospodărie. Presiunea minimă poate fi reglată la valoarea dorită prin rotirea șurubului din interiorul/exteriorul carcasei superioare.

Atenție! Supapa de închidere montată pe racordul de ieșire al pompei pe racordul de intrare al prescontrolului electronic poate produce anumite anomalii în timpul funcționării acestuia. De aceea este recomandat să evitați instalarea supapei de închidere între pompă și aparatul prescontrol. Dacă este posibil, aparatul poate fi instalat imediat după pompă sau direct pe pompă.

Atenție!! Pentru anumite modele pentru reglarea presiunii de lucru este nevoie să scoateți carcasa prescontrolului electronic. Efectuând această operație trebuie să aveți grijă să evitați riscul producerii electrocutărilor.

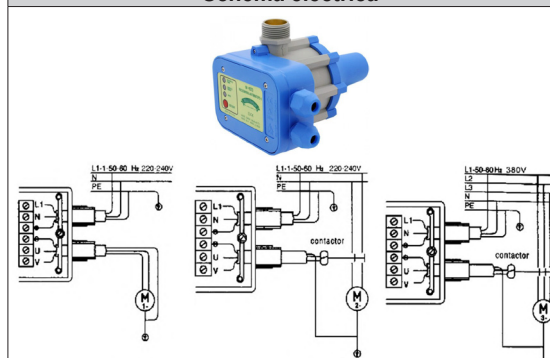
Dacă apa conține nisip sau impurități peste limita admisă, se recomandă instalarea unui filtru înaintea prescontrolului pentru a asigura funcționarea în siguranță a instalației.

Model GF-1573 EPC-1 | GF-1574 EPC-4 | GF-1575 EPC-3 | GF-2031 EPC-2

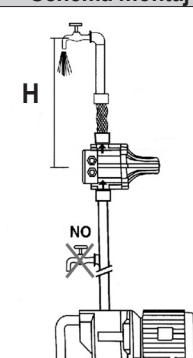
Presiune de pornire	Distanță ridicare apă	Distanța optimă aparat - robinet
1,2bar	>22m	<12m
1,5bar	>25m	<15m
2,2bar	>35m	<22m

INSTRUCȚIUNI DE MONTAJ GF-1573 EPC-1

Schemă electrică

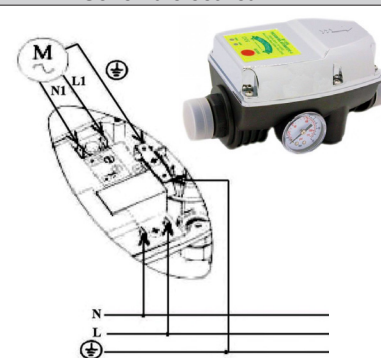


Schemă montaj



INSTRUCȚIUNI DE MONTAJ GF-1574 EPC-4

Schemă electrică



Schemă montaj

