

# MANUAL DE UTILIZARE SI INTRETINERE

Instructiuni originale | Revizia 01 | Ed. 01 | 01/09/2019

[www.micul-fermier.ro](http://www.micul-fermier.ro)

## FIERĂSTRĂU CIRCULAR PENTRU BUȘTENI

### CU SUPORT

▶ **GF-1682**

PRODUCATOR: GOLDEN FISH SRL  
FABRICAT IN CHINA  
EMAIL: [service@micul-fermier.ro](mailto:service@micul-fermier.ro)

▶ **2000W**

▶ **SCĂPAȚI DE EFORT  
ȘI LUCRAȚI EFICIENT!**



**GF-1682 (LS400)**



MANUAL DE UTILIZARE SI INTRETINERE

MANUAL DE UTILIZARE SI INTRETINERE

RO



### INSTRUCTIUNI ORIGINALE

CITITI CU ATENTIE PREZENTELE INSTRUCTIUNI DE FUNCTIONARE ÎNAINTE DE PRIMA PUNERE ÎN FUNCTIUNE A UTILAJULUI SI RESPECTATI OBLIGATORIU INSTRUCTIUNILE DE SIGURANTA! NERESPECTAREA INDICATIILOR DIN PREZENTELE INSTRUCTIUNI SCUTESTE PRODUCATORUL DE ORICE RASPUNDERE SI DUCE LA PIERDEREA GARANTIEI! PASTRATI ACEST MANUAL PENTRU REFERINTE ULTERIOARE.

2019 Toate drepturile rezervate



*Stimate client,*

*Firma GOLDEN FISH SRL este constant preocupată de creșterea calității produselor și serviciilor, precum și de largirea și diversificarea portofoliului de produse disponibile, pentru a vă oferi deplină satisfacție.*

*Vă rugăm să citiți cu atenție prezentul manual înainte primei utilizări și ulterior păstrați-l cu atenție, într-un loc accesibil pentru orice consultare viitoare.*

*Acest manual este compatibil cu modelul de fierăstrău bușteni :*

**GF-1682.**

*In numele întregii noastre echipe, vă mulțumim pentru încrederea pe care ne-ați acordat-o prin cumpărarea acestui produs și vă asigurăm de întreaga noastră colaborare. Suntem siguri că acest produs nou, modern, functional și practic, fabricat din materiale de cea mai bună calitate, vă va satisface exigențele în cel mai bun mod cu putință.*

*Pentru a obține cele mai bune rezultate este important să citiți în întregime instrucțiunile din acest manual.*

*Manualul de utilizare este parte integrantă a acestui produs. Acesta include instrucțiuni importante despre siguranță, utilizare și eliminare. Înainte de a începe să folosiți aparatul, citiți cu atenție toate instrucțiunile privind operarea și siguranța.*

*Producătorul nu este răspunzător de orice pagube produse persoanelor sau proprietăților cauzate de instalarea și utilizarea incorectă a produsului.*

*Pentru orice comunicare,*

**GOLDEN FISH SRL**

*Șoseaua de Centură Nr.6, sat Ștefăneștii de Jos,  
comuna Ștefăneștii de Jos, județul Ilfov, Romania*

*Tel: +40.751 098 855*

*email: service@micul-fermier.ro*

**CUPRINS:**

<b>MANUAL DE UTILIZARE SI INTRETINERE</b>	1.	INFORMAȚII GENERALE.....	5
		1.1. DESCRIERE MANUAL .....	5
		1.2. UTILIZAREA ȘI SCOPUL MANUALULUI .....	5
		1.3. SIMBOLOGIA UTILIZATĂ .....	5
		1.4. SIMBOLURI ȘI ETICHETE DE AVERTIZARE:.....	6
	2.	INSTRUCȚIUNI DE SIGURANȚĂ .....	8
		2.1 PRECAUȚII GENERALE.....	8
		2.2 INSTRUCȚIUNI SPECIFICE DE SIGURANȚĂ.....	9
	3.	DATE TEHNICE - DESCRIEREA PRODUSULUI .....	11
		3.1 DESCRIEREA PRODUSULUI .....	11
		3.2 SPECIFICAȚII TEHNICE .....	12
		3.3 SCHEMA ELECTRICĂ .....	13
	4.	MONTAREA ȘI PREGĂTIREA PRODUSULUI.....	14
		4.1 MONTAREA PRODUSULUI.....	16
	5.	INSTRUCȚIUNI DE OPERARE.....	21
		5.1 OPERAȚIA DE TAIERE .....	22
	5.2 SCHIMBAREA DISCULUI .....	22	
6.	ÎNȚREȚINERE ȘI CURĂȚARE .....	24	
	6.1 ÎNȚREȚINEREA.....	24	
	6.2 DEPOZITAREA.....	24	
	6.3 GARANȚIE / ELIMINARE PRODUS.....	24	
7.	PROBLEME SI REMEDII.....	26	
8.	DECLARATIA DE CONFORMITATE.....	27	

## 1. INFORMAȚII GENERALE

### 1.1. Descriere manual

Prezentul manual a fost redactat pe baza documentelor originale realizate de către producător și a fost localizat pentru comercializare pe piața locală. În acest document se regăsesc integral toate indicațiile originale provenite de la producător.

Manualul reflectă stadiul actual al produsului comercializat și nu poate să fie considerat inadecvat în cazul în care urmează altele noi versiuni ce vor fi supuse unor actualizări ulterioare.

Producătorul își rezervă dreptul de a face acest lucru prin actualizarea manualele de utilizare și întreținere fără obligația de a actualiza manualele produselor deja comercializate decât în cazuri excepționale.

Dacă aveți îndoieli sau nu înțelegeți pe deplin datele prezentate în acest manual, contactați centrul de service zonal, distribuitorul autorizat sau direct adresați o cerere către producător.

Se specifică faptul că producătorul intenționează să continue optimizarea produsului dvs.

### 1.2. Utilizarea și scopul manualului

Protejați-vă pe dumneavoastră și pe ceilalți de rănire prin utilizarea corectă a produsului - citiți manualul înainte primei utilizări și urmați toate măsurile de siguranță.

Scopul acestui manual este de a vă aduce la cunoaștință modalitatea eficientă de utilizare și întreținere în condiții de siguranță pentru o utilizare de durată a produsului achiziționat.

Păstrați cu atenție manualul, într-un loc accesibil pentru orice consultare viitoare. În caz de pierdere sau deteriorare solicitați o copie de la distribuitorul dvs. sau direct la producător.

### 1.3. Simbologia utilizată

Pe parcursul manualului veți regăsi următoarele modalități de atenționare:



#### ATENȚIE

În cazul în care trebuie să acordați maxima atenție indicațiilor prezentate pentru a evita situații care pot deteriora produsul sau alte utilaje sau pot avea consecințe asupra mediului înconjurător.



#### INFO

În cazul unor informații particulare.



#### NOTĂ









În cazul în care utilizarea neadecvată poate conduce la pierderea garanției producătorului.



#### PERICOL

În cazul în care există un pericol cu consecințe grave ce pot cauza leziuni utilizatorului sau altor persoane.

## 1.4. Simboluri și etichete de avertizare:

SIMBOL	SEMNIFICAȚIE
	<p><b>PERICOL GENERAL</b></p> <p>Simbol "Atenție pericol generic" urmat de explicația tipului de pericol.</p> <p>Etichetă de avertizare pentru placa mobilă sub presiune</p>
	<p><b>PERICOL GENERAL</b></p> <p>Simbol "Atenție pericol generic" urmat de explicația tipului de pericol. Etichetă generală de avertizare cu enumerarea principalelor pericole la care se expune operatorul.</p>
	<p><b>Pericol de electrocutare</b></p> <p><b>PERICOL ELECTRIC</b></p>
	<p><b>Pericol electric la atingerea elementelor de alimentare</b></p> <p>Semnalizează prezența tensiunii electrice sau a unor echipamente care utilizează tensiunea electrică.</p>
	<p><b>ATENȚIONARE UTILIZARE ECHIPAMENTE DE PROTECȚIE</b></p> <p>Atenționare pentru utilizarea de mănuși, cizme de protecție, mască față, ochelari protecție și căști protecție auz.</p>
	<p><b>Prezența copiilor in zona de lucru</b></p>
	<p><b>Prezența altor persoane</b></p>
	<p><b>Scoaterea elementelor de protecție</b></p>
	<p><b>INTERZIS</b></p> <p>Semnalizează o interdicție importantă care poate genera situații de pericol urmate de rănirea operatorului sau a altor persoane, dacă nu este respectată.</p>

SIMBOL		SEMNIFICAȚIE
	<b>Prezența altor piese în zona de lucru</b>	<b>INTERZIS</b> Semnalizează o interdicție importantă care poate genera situații de pericol urmate de rănirea operatorului sau a altor persoane, dacă nu este respectată.
	<b>Introducerea mâinii în zona de lucru</b>	 
		<b>PERICOL DE RĂNIRE</b> Atenționare pericol de rănire.
		<b>PERICOL DE OPERARE</b> Semnalizează un pericol care poate apărea la alimentarea cu lemne/busteni.
		<b>INTERVENȚIE MECANICA</b> Atenționare pentru intervenții necesare asupra elementelor mecanice.
		<b>INTERVENȚIE ELECTRICA</b> Atenționare pentru intervenții necesare asupra elementelor electrice.
		<b>CONSULTAȚI MANUALUL</b> Citiți cu atenție prezentele instrucțiuni de funcționare înainte de prima punere în funcțiune a utilajului și respectați obligatoriu instrucțiunile de siguranță.
		<b>INTERDICȚIE DE OPERARE</b> Atenționare pentru utilizarea utilajului exclusiv de o singură persoană într-o zonă sigură la care nu au acces alte persoane sau copii.
		<b>SPAȚIUL DE LUCRU</b> Atenționare pentru eliberarea spațiului de lucru
		<b>INTERDICȚIE GENERALĂ</b> Atenționare pentru o interdicție generală de acces în zona indicată.
		Nu folosiți utilajul în zone umede sau mlăștinoase și nu-l expuneți la ploaie.
		Pericol la ridicare! Este nevoie de două persoane pentru a muta mașina Câte o persoană va ridica de fiecare capăt al mașinii.



## 2. INSTRUCȚIUNI DE SIGURANȚĂ

### 2.1 Precauții generale

Acest fierăstrău circular pentru bușteni este destinat exclusiv tăierii de bușteni sau alte materiale lemnoase similare ca structura și duritate.



#### ATENȚIE

Se interzice folosirea fierăstrăului pentru tăierea altor materiale neprecizate în prezentul manual. Nu folosiți utilajul pentru un scop pentru care nu a fost destinat. În această situație, producătorul nu este răspunzător de orice pagube produse persoanelor sau proprietăților.

Pentru a facilita transportul, Fierăstrăul circular pentru bușteni este furnizat parțial asamblat. Înainte de a fi utilizat, acesta trebuie montat și ajustat în funcție de nevoile utilizatorului.

Având în vedere că fierăstrăul este un aparat cu acționare electrică trebuie acordată o atenție adecvată siguranței în funcționare.



#### PERICOL ELECTRIC

Înainte de punerea în funcțiune verificați tensiunea sursei de alimentare cu curent pentru a vedea dacă este în conformitate cu tensiunea de alimentare specifică motorului și dacă eventual trebuie transformată pentru a respecta această cerință.

Pentru a preveni electrocutarea operatorului trebuie utilizate pentru alimentare cabluri cu trei conductori flexibili de cupru, clasa 5, cu împământare (Izolaj: PVC tip I 88, Manta: PVC tip F), pentru instalațiile electrice semiindustriale cu o solicitare mecanică medie.



#### NOTĂ

Utilizarea necorespunzătoare a prelungitoarelor de alimentare poate provoca o funcționare ineficientă a utilajului, care poate duce la supraîncălzire. Asigurați-vă că secțiunea cablului de prelungire este suficientă.

Evitați utilizarea conexiunilor libere și izolate necorespunzător. Conexiunile trebuie realizate cu material protejat adecvat pentru utilizare în aer liber.



#### ATENȚIE

Orice intervenție tehnică asupra fierăstrăului circular pentru bușteni se va face obligatoriu după deconectarea de la priza de alimentare.



#### NOTĂ

În mod periodic se vor inspecta izolarea cablurilor electrice de alimentare ale fierăstrăului.



#### PERICOL ELECTRIC



Atunci când se lucrează într-un loc de muncă cu umezeală, trebuie folosită încălțăminte de cauciuc și manuși de izolare.

Fierăstrăul nu trebuie să fie afectat de umezeală peste limitele admise pentru a se evita deteriorarea acesteia.



#### NOTĂ

Găurile de disipare a căldurii motorului trebuie păstrate libere și curate, fără deșeuri lemnoase.



#### ATENȚIE

Evitați pozițiile de lucru care ar putea să vă solicite excesiv coloana vertebrală.

Aceast utilaja fost proiectat pentru a nu solicita excesiv operatorul și pentru a reduce vibrația transmisă sistemului mână-braț.



#### INFO

Numai persoanele instruite/autorizate pot să utilizeze, să instaleze, să întrețină și să repare acest fierăstrău circular pentru bușteni.

Fierăstrăul trebuie să fie depozitat într-un loc uscat și răcoros, departe de lumină, atunci când nu este utilizat pentru o perioadă lungă de timp.

Înainte de fiecare utilizare, verificați prezența elementelor de protecție, curățați orice murdarie prezentă. Verificați dacă utilajul prezintă componente deteriorate.



## 2.2 Instrucțiuni specifice de siguranță

Fierăstrăul trebuie verificat dacă principalele elemente de operare (capacul lateral mobil al mesei stânga și dreapta, flansa interioară și exterioară a lamei și discul), sunt poziționate corect înainte de operare.

Împingând de probă masa de lucru mobilă înainte, verificați dacă discul și capacul lateral mobil al mesei stânga/dreapta se ating reciproc, astfel încât să se evite deteriorarea inutilă a acestora în timpul funcționării.

Opriiți sursa de alimentare imediat după folosire, curățați mașina, păstrați-o la loc uscat.



### ATENȚIE

**Nu folosiți despicătorul lemne/bușteni în timp ce vă aflați sub influența drogurilor, alcoolului sau a oricărui medicament care vă poate afecta abilitatea de a-l utiliza corect.**

### Înțelegeți fierăstrăul dvs. pentru bușteni



Citiți și înțelegeți manualul proprietarului și etichetele atașate pe fierăstrău. Aflați despre aplicațiile și limitările sale, precum și pericolele potențiale specifice.

În timpul funcționării, operatorul trebuie să poarte echipament de protecție aprobat.

Este esențial ca toți utilizatorii să citească și să înțeleagă mai întâi instrucțiunile de siguranță, să fie pregătiți corespunzător pentru utilizarea, reglarea și funcționarea fierăstrăului dar și pentru întreținerea acestuia.

Trebuie să evitați expunerea la praf prin:

- Extracția și captarea la sursă a rumegușului rezultat în urma prelucrării materialului lemnos;
- reglarea corespunzătoare a capacului de protecție/șanțurilor de evacuare, etc.;
- acolo unde există echipamentele de extracție a prafului, acestea trebuie pornite înainte de începerea prelucrării.

### Este important ca:

În timpul funcționării, fierăstrăul se va poziționa în picioare, orizontal față de sol/pardoseală care trebuie să fie nivelată, bine întreținută și fără alte materiale libere, deșeuri, așchii de lemn, etc;

Trebuie să fie prevăzută o iluminare adecvată generală sau localizată a zonei de lucru;

Stocurile de bușteni și piesele finite se vor amplasa aproape de poziția normală de lucru a operatorului.

### Folosiți echipament de protecție

Este esențial pentru utilizator să poarte echipament individual de protecție corespunzător:



- Căști de protecție pentru a reduce riscul de afectare a auzului;



- Măști de protecție pentru a reduce riscul de inhalare a prafului dăunător;



- Purtați întotdeauna ochelari de protecție. Ochelarii de vedere au doar lentile rezistente la impact. Nu sunt ochelari de siguranță.



- Mănuși pentru manevrarea lamelor de fierăstrău (lamelile de fierăstrău trebuie să fie manipulate într-un suport special ori de câte ori este necesar);

### Utilizarea de prelungitoare de alimentare



Asigurați-vă că prelungitorul de alimentare cu tensiune nu depășește 10m și secțiunea acestuia nu este mai mică de 2,5mm<sup>2</sup> pentru a permite un curent suficient către motor, fără supraîncălzire.

### Riscuri de electrocutare

Verificați dacă circuitul electric este protejat corespunzător și dacă acesta corespunde cu puterea, tensiunea și frecvența motorului.

Verificați dacă există o conexiune la sol și un comutator diferențial de reglare în amonte.



### ATENȚIE

**Împământați Fierăstrăul pentru bușteni!**

Împiedicați contactul operatorului cu suprafețele împământate: țevi, garduri metalice, calorifere, conducte frigorifice.



Ștecherul de alimentare trebuie deconectat de la priza electrică în caz de întreținere, defecțiune sau dacă este lăsat nesupravegheat.

**Nu folosiți utilajul în prezența altor persoane**

Fierăstrăul pentru bușteni trebuie să fie întotdeauna operat de o singură persoană. Alte persoane ar trebui să păstreze o distanță sigură de zona de lucru, mai ales atunci când utilajul este în funcțiune. Nu folosiți niciodată alte persoane pentru a vă ajuta să eliberați un buștean blocat.

**ATENȚIE**

**ÎNTOTDEAUNA** utilizarea utilajului de face de către **O SINGURĂ** persoană.

**NICIODATĂ** nu implicați copiii în operarea utilajului.

La finalul zilei de lucru încuiați atelierul și nu permiteți accesul copiilor.

Deconectați întrerupătoarele principale dar și prelungitoarele folosite pentru alimentarea cu tensiune. Depozitați utilajul departe de copii și alte persoane necalificate.

**ATENȚIE**

**NU** lăsați niciodată Fierăstrăul circular pentru bușteni să funcționeze nesupravegheat.

Nu părăsiți utilajul înainte ca acesta să se fi oprit complet. Deconectați utilajul ori de câte ori nu-l folosiți, înainte de a face ajustări, la schimbarea unor piese, pentru curățare sau pentru a realiza întreținerea periodică.

**PERICOL**

**NICIODATĂ** să nu lăsați diferite scule, tije rigide sau piese similare în spațiul de lucru, indiferent dacă aceasta s-a făcut intenționat sau neintenționat!

**Verificați ÎNTOTDEAUNA** înainte de operare!

**Operarea fierăstrăului în siguranță:**

- Se va evita tăierea transversală a buștenilor în modul de tăiere fierăstrău;
- Să se verifice integritatea protecțiilor și elementelor de tăiere ale fierăstrăului și să se sisteze activitatea de îndată ce sunt descoperite;
- Să se respecte instrucțiunile pentru curățarea, întreținerea și îndepărtarea

așchiilor și prafului în mod regulat, pentru a evita riscul de incendiu;

- Să se urmeze instrucțiunile din manual pentru utilizarea, reglarea și repararea fierăstrăului;
- Să se respecte viteza maximă marcată pe lamele de fierăstrău;
- Să se utilizeze lame de fierăstrău corect ascuțite;
- Să se asigure că orice distanțiere utilizate sunt adecvate pentru scopurile indicate de producător;
- Să se evite scoaterea din zona de tăiere a oricărei piese de prelucrat sau a unei alte părți a lucrării, în timp ce mașina funcționează, cu excepția utilizării unui băț de împingere;
- Să se asigure că aparatele și alte dispozitive de siguranță necesare funcționării mașinii sunt în poziție, în stare bună de funcționare și întreținute corespunzător.
- Suprafața de instalare a utilajului nu poate avea o înclinare mai mare de 5%.

**ATENȚIE**

**NU** îndepărtați **NICIODATĂ** cu mâinile buștenii blocați sau resturile prelucrării în timpul funcționării utilajului.

**ATENȚIE**

Dacă există condiții precare de alimentare la rețeaua electrică și pot apărea căderi de tensiune, acest fapt poate influența buna funcționare a utilajului. Pot fi afectate și alte echipamente (de exemplu, aprinderea intermitentă a unei lămpi) care pot dăuna condițiilor de lucru.

Dacă **IMPEDANȚA REȚELEI PRINCIPALE**  $Z_{max} < 0,317\text{ohm}$ , astfel de tulburări nu sunt așteptate. În caz de necesitate, apelați la o persoană autorizată sau contactați furnizorul local de electricitate.

**NU suprasolicitați Fierăstrăul circular pentru bușteni.**

Utilizarea corespunzătoare a utilajului în parametrii indicați de producător asigură lucrări de bună calitate pe întreaga durată de viață, în condiții de siguranță.

### 3. DATE TEHNICE - DESCRIEREA PRODUSULUI

#### 3.1 Descrierea produsului

## FIERĂSTRĂU CIRCULAR PENTRU BUȘTENI CU SUPTOR GF-1682 (LS-400)

2000W



MANUAL DE UTILIZARE SI INTRETINERE

Fig.1

- |  |   |
|--|---|
| <b>1.</b> Capacul de protecție zonă de lucru | <b>7.</b> Picioar de sprijin cu masa de lucru |
| <b>2.</b> Prindere lemn                      | <b>8.</b> Brida blocare picioare              |
| <b>3.</b> Masa de lucru                      | <b>9.</b> Protecție exterioară pentru disc    |
| <b>4.</b> Extensie masă de lucru             | <b>10.</b> Protecție interioară pentru disc   |
| <b>5.</b> Lanț                               | <b>11.</b> Motor                              |
| <b>6.</b> Picioar de sprijin cu motor        | <b>12.</b> Stand pentru motor                 |
|  | <b>13.</b> Comutator                          |

RO

### 3.2 Specificații tehnice

Fierăstrău circular pentru bușteni este un model cu utilizare la domiciliu. Acest utilaj este potrivit pentru lucrări de dimensiuni medii și mici necesare în gospodăriile care folosesc încălzirea cu lemne.

Este proiectat pentru funcționarea la temperaturi ambientale cuprinse între  $-15^{\circ}\text{C}$  și  $40^{\circ}\text{C}$  iar pentru instalarea la altitudini se recomandă nu mai mult de 1000 m peste nivelul mării. Umiditatea ar trebui să fie mai mică de 50% la  $40^{\circ}\text{C}$ .

Poate fi depozitat sau transportat la temperaturi ambiante între  $-25^{\circ}\text{C}$  și  $55^{\circ}\text{C}$ .

**MANUAL DE UTILIZARE SI INTRETINERE** Fierăstrău circular pentru bușteni are o structură simplă și compactă cu mecanice foarte bune, toate componentele fiind fabricate în conformitate cu sistemul metric, astfel încât este ușor de utilizat, ușor de reglat și reparat de utilizatori.

Cifrele indicate ca niveluri de emisie sonoră nu sunt neapărat niveluri de lucru sigur. Deși există o corelație între nivelurile de emisie și expunere, aceasta nu poate fi utilizată în mod fiabil pentru a determina dacă sunt necesare sau nu alte precauții.

De asemenea, nivelul admisibil de expunere poate varia de la o țară la alta. Cu toate acestea, aceste informații vor permite utilizatorului aparatului să evalueze mai bine pericolul și riscul la care se supune dacă nu utilizează caști de protecție.

Fierăstrău circular pentru bușteni reduce la minim efortul fizic necesar tăierii buștenilor.

Fierăstrău circular pentru bușteni **GF-1682** prezintă următoarele caracteristici tehnice:

Cu un motor de 230 Volt ~ 50Hz, fierăstrăul trebuie conectat la  $230\text{V} \pm 10\%$  / 50Hz.

Conectați motorul de 230 VAC folosind un cablu de alimentare într-o secțiune minimă de 1,5 mm<sup>2</sup> (specificații cablu 3 × 1,5). Alimentarea se face prin intermediul unui comutator de control conectat electric între o sursă de alimentare (mufa) și motorul de acționare.

#### Cerințe pentru alimentarea electrică:

- Tensiunea: stare constantă: 0,9 până la 1,1 din tensiunea nominală.

- Frecvență: de la 0,99 la 1,01 din frecvență nominală continuă.
- Armonice: distorsiunea armonioasă care nu depășește 10% din totalul r.m.s. tensiunea între conductoarele sub tensiune pentru suma de la 2 până la a 5-a armonică. În plus, 2% din totalul r.m.s. este admisă tensiunea între conductorii sub tensiune pentru suma de la 6 la până la 30 armonic.
- Dezechilibrul de tensiune: nici tensiunea componentei secvenței negative și nici tensiunea componentei secvenței zero la alimentarea trifazică să nu depășească 2% din componenta de secvență pozitivă.
- Întreruperea tensiunii : alimentarea este întreruptă sau este la tensiune zero pentru cel mult 3 ms în orice moment aleatoriu în ciclul de alimentare cu mai mult de 1 s între întreruperi succesive.
- Scurgeri de tensiune: scurgeri de tensiune care nu depășesc 20% din tensiunea de vârf a alimentării pentru mai mult de un ciclu cu mai mult de 1 s între scurgeri succesive.
- Altitudinea nu trebuie să depășească 1.000m deasupra nivelului mării.
- Temperatura mediului ambiant nu trebuie să depășească  $40^{\circ}\text{C}$ .
- Temperatura aerului înconjurător nu trebuie să fie mai mică de  $-15^{\circ}\text{C}$ .
- Motorul este potrivit pentru funcționarea la o tensiune de alimentare cu un HVF care să nu depășește 0,02.
- Zgomotul :LWA=108dB LpA=98dB la postul de lucru.

Măsurători sunt efectuate în conformitate cu EN ISO 3746: 1995.

Utilizați mașina numai cu o sursă de alimentare care corespunde următoarelor cerințe:

- Prize cu fir nul, instalate corect, legate la pământ și testate.
- Tensiunea și frecvența rețelei trebuie să corespundă datelor indicate pe placa de identificare a mașinii.
- Protecția cu siguranțe cu ajutorul unui

dispozitiv de curent rezidual (RCD) de 30 mA sensibilitate la curent de avarie.

- Impedanța sistemului Zmax. la punctul de interconectare (conexiune serviciu la casă) 0,35 Ohm maxim.

**Tabel 1. Specificații tehnice:**

MODEL:	GF-1682
<b>Capacitate de tăiere bușteni</b>	
Diametrul:	Ø 3cm ... Ø 13.5cm
Lungime:	0,7m ... 3m
Dimensiune disc tăiere:	Ø405mm x Ø30mm x 2,5mm
<b>Catacteristici motorizare</b>	
Putere / turație:	2000w / 2800rpm
Alimentare:	230V ± 10%, 50Hz, S6 40%
Clasă de protecție:	IP54
Nivel de zgomot	LWA=108dB LPA=98dB la postul de lucru (±4dB) în conformitate cu EN ISO 3746: 1995
Dimensiuni de gabarit	99,6cm x 30,0cm x 84,5cm
Greutate	42kg net / 46kg ambalat

MANUAL DE UTILIZARE SI INTRETINERE

### 3.3 Schema electrică

Schema electrică a Fierăstrăului circular pentru bușteni este furnizată exclusiv intervențiilor autorizate cu personal calificat și instruit corespunzător. Intervențiile neautorizate pot produce vătămari grave sau o funcționare necorespunzătoare a utilajului. În plus, aceste intervenții conduc la pierderea garanției.

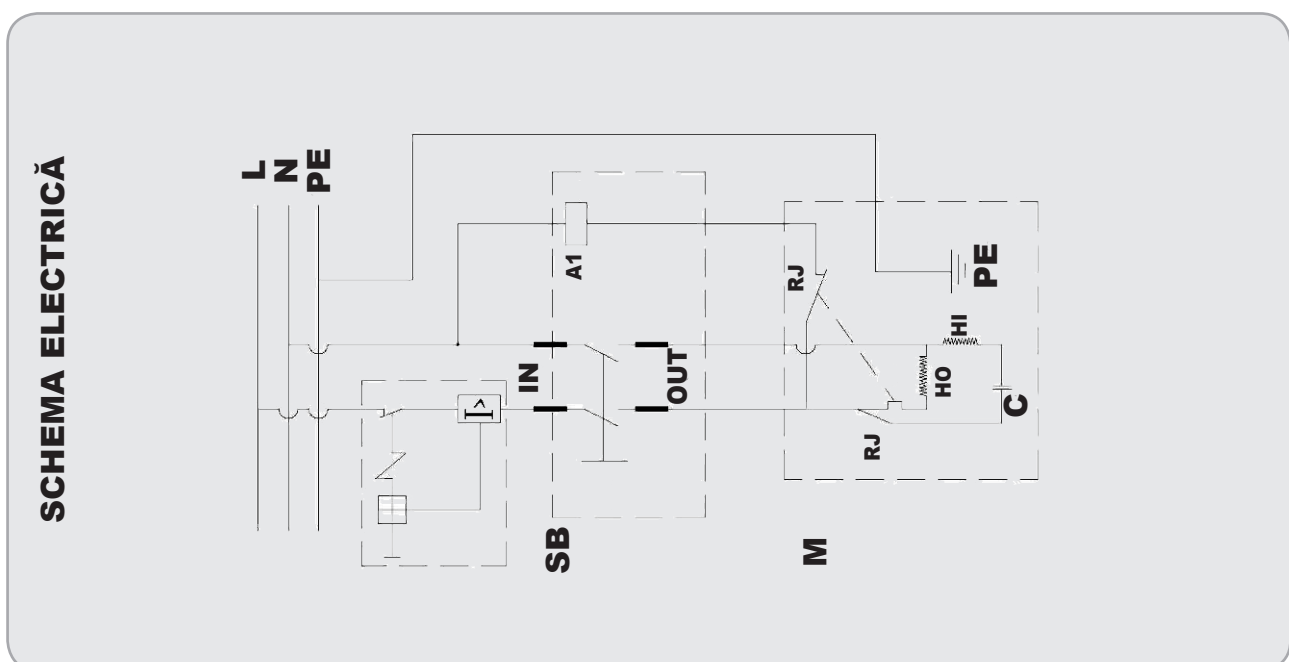


Fig.2



#### 4. MONTAREA ȘI PREGĂTIREA PRODUSULUI



##### ATENȚIE

**Porniți aparatul numai după ce este complet asamblat.**

Pentru a preveni pornirea accidentală care ar putea provoca o posibilă vătămare corporală gravă, asamblați toate piesele la mașina dvs. înainte de a o conecta la sursa de alimentare. Acest fierăstrău nu ar trebui să fie niciodată conectat la sursa de alimentare când asamblați piese, faceți ajustări, instalați.



##### PERICOL

**NU alimentați cu tensiune fierăstrăul în timpul asamblării acestuia!**

**Se poate produce o pornire accidentală urmată de o vătămare corporală gravă.**

Scoateți cu atenție toate piesele din cutie și așezați fierăstrăul pe o suprafață de lucru nivelată. Separați și verificați lista de piese .

Dacă lipsesc piese, nu folosiți fierăstrăul până când nu înlocuiți piesele lipsă. Nerespectarea acestui lucru poate duce la vătămări corporale grave.

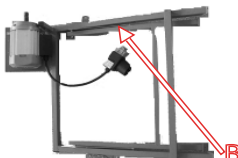




Nu aruncați materialele de ambalare până când nu ați inspectat cu atenție fierăstrăul, ați identificat toate piesele și ați folosit în mod satisfăcător acest fierăstrău.



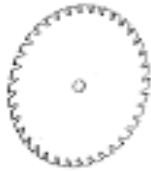

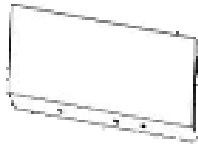






##### ATENȚIE

**Dacă oricare dintre părțile componente este deteriorată sau lipsește, nu încercați să conectați cablul de alimentare și să porniți întrerupătorul până când se obțin piesele deteriorate sau lipsă și sunt instalate corect.**

Tabel 2. Componentă pachet

Descriere	Nr. bucăți	Aspect
Piciorul de sprijin cu motor	1buc.	
Piciorul de sprijin cu masă de lucru	1buc.	
Suport culisant (prelungire masă de lucru)	1buc.	
Flansa interioară Disc	1buc.	
Flansa exterioară Disc	1buc.	
Pungă de plastic cu dou chei pentru schimbarea discului tăietor	1buc.	-

Descriere	Nr. bucăți	Aspect
Protecție exterioară pentru Disc	1buc.	
Protecție interioară pentru Disc	1buc.	
Disc de tăiere	1buc.	
Pungă de plastic cu piese de fixare, arcuri si chei	1buc.	
Capac de protecție pentru masa de lucru	1buc.	
Tija reglare tăiere	1buc.	
Pungî de plastic cu mânere si butoane de blocare	1buc.	
Extensie masă de lucru	1buc.	
Protecție inferioară pentru capacul exterior al discului	1buc.	
Pungă de plastic cu șuruburi, piulițe, șaibe, etc.	1buc.	-



#### 4.1 Montarea produsului

Înainte de prima utilizare, asamblarea utilajului se va face respectând următoarele etape:

##### ■ Montarea piciorului de sprijin cu motor

Conectați piciorul de sprijin (A) și piciorul de susținere (B) cu cele două bride de blocare picioare (C) în partea stângă, respectiv în partea dreaptă (Fig.3).

Pentru a fixa cele două părți împreună, folosiți 2 șuruburi (M8x40), 4 șaibe plate (Ø8) și 2 piulițe de blocare.

##### ■ Montarea protecției exterioare pentru discul de tăiere

Montați protecția exterioară pentru discul de tăiere (A) pe suportul motorului (B) prin intermediul bolțurilor (C), așa cum se arată în Fig.4 și fixați-le cu 4 șaibe plate Ø8 și 4 piulițe de blocare M8.

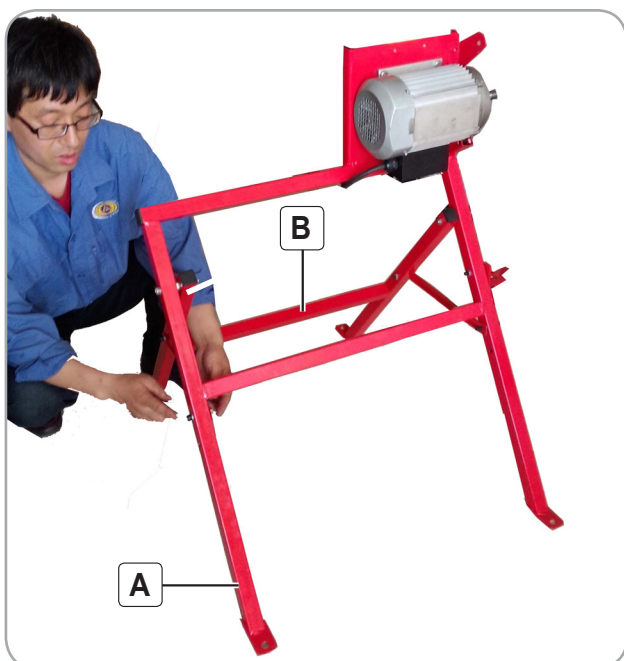


Fig.3

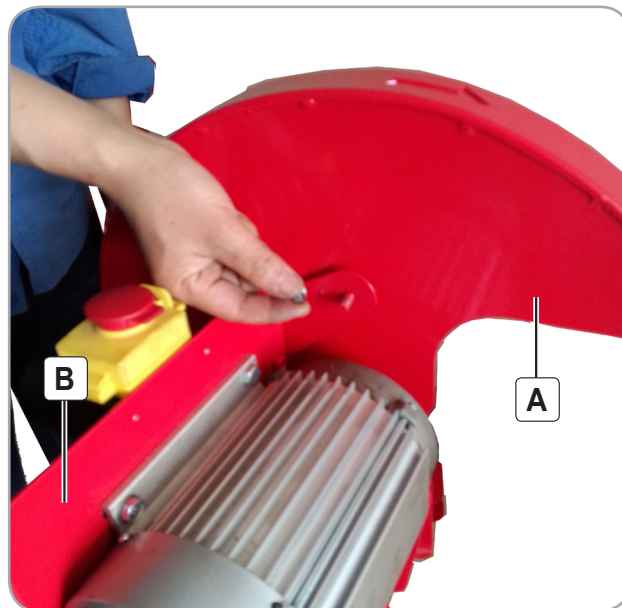
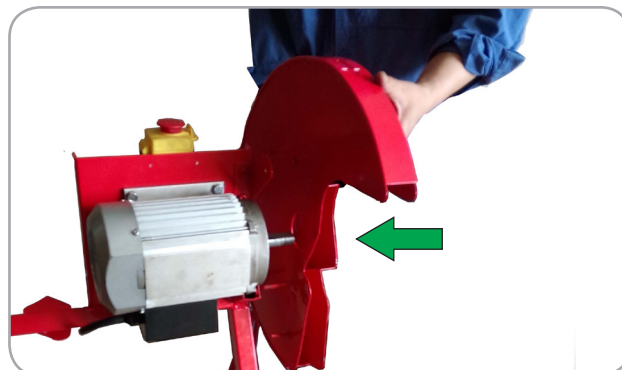
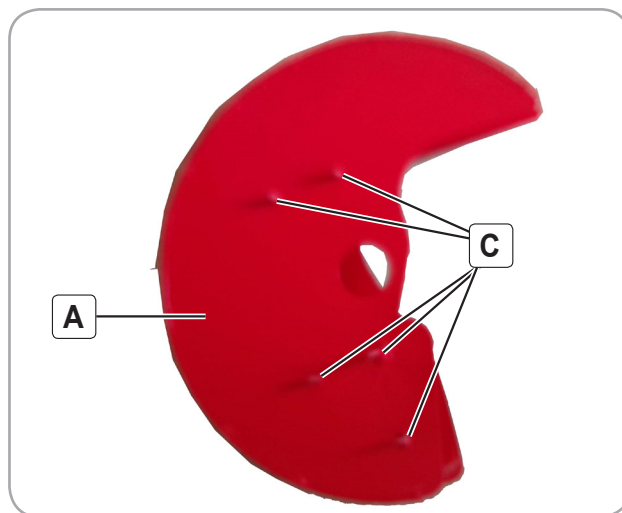


Fig.4

■ **Montarea discului de tăiere (Fig.5)**

Introduceți Flanșa interioară (A) pe axul motorului, apoi Discul de tăiere (B) și la final Flanșa exterioră (C). Pachetul se va strânge prin intermediul unui surub M10 și o șaibă specială Ø30x30.

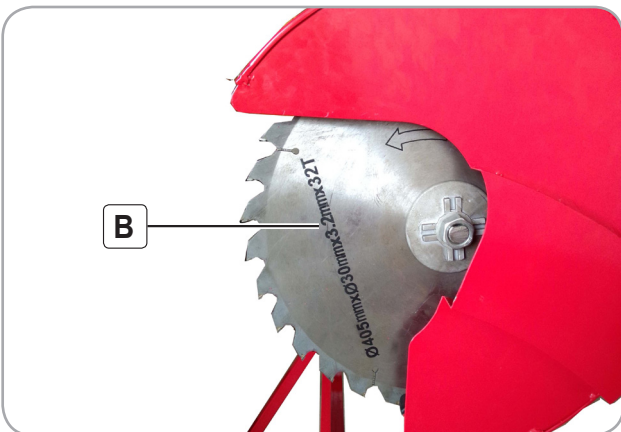
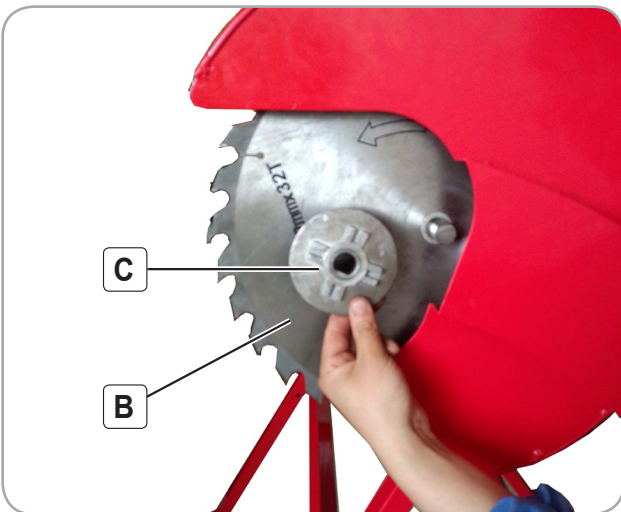
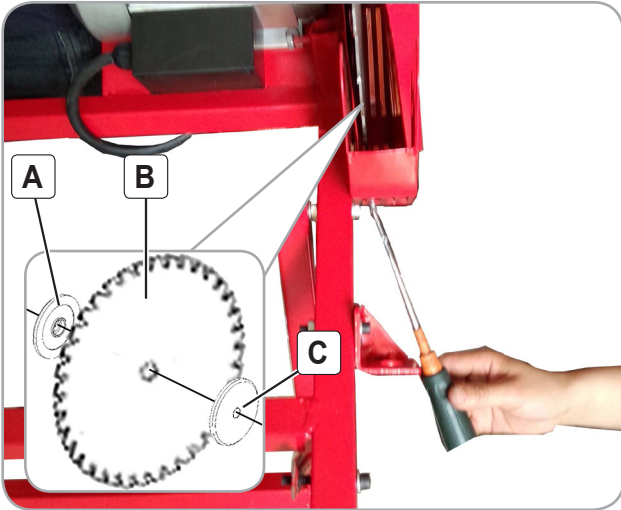


Fig.5

■ **Montarea protecției inferioare (Fig.6)**

Montați Protecția inferioară (A) cu Protecția exterioră pentru discul de tăiere (B) și strângeți suruburile M6x12 cu șaibele Ø6.

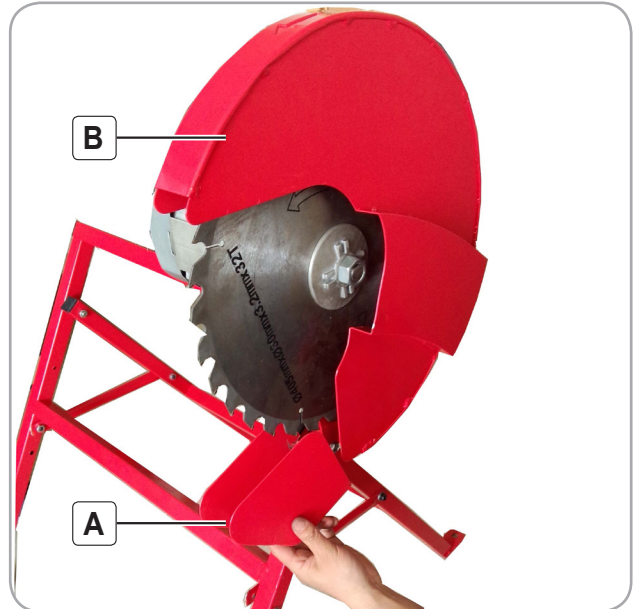


Fig.6

■ **Montarea protecției interioare Disc (Fig.7)**

Montați Protecția interioară pentru Disc (A) cu Masa de lucru cu picioare (B) prin intermediul a 4 suruburi M6x15, cu 4 șaibe plate Ø6 și strânse cu 4 piulițe de blocare M6 (vezi Fig. 7a,b).

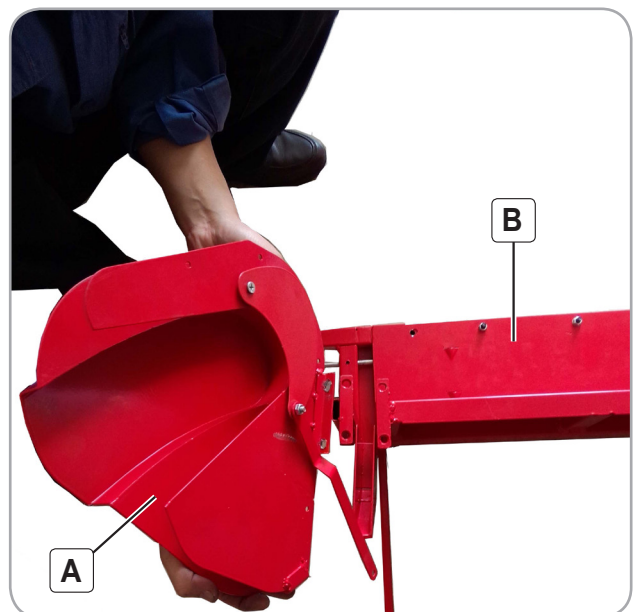


Fig.7a

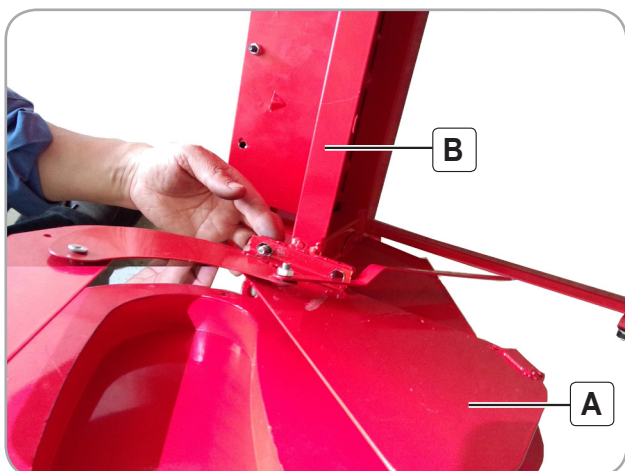


Fig.7b

#### ■ Montarea extensiei mesei de lucru (Fig.8)

Montați Extensia mesei de lucru (A) cu Masa de lucru cu picioare (B) prin intermediul a 2 suruburi M6x12, cu 2 șaibe plate Ø6 (vezi Fig. 8).

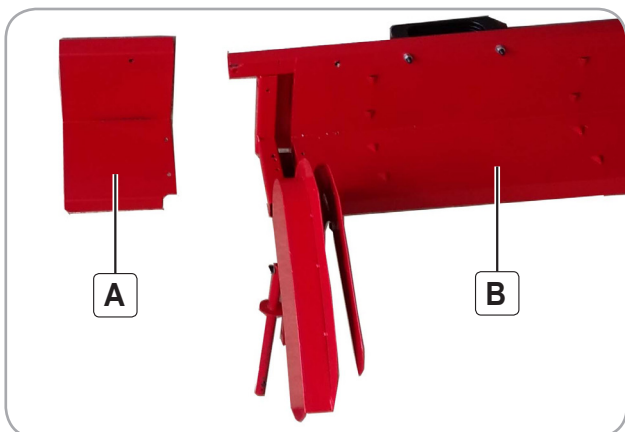


Fig.8

#### ■ Montarea Picioarelor de sprijin cu masa de lucru cu Picioarele de sprijin cu motor(Fig.8)

Poziționați Picioarele de sprijin cu masa (A) în așa fel încât Protecția interioara a Discului să intre în interiorul Protecției exterioare a acestuia, anterior montată în Fig.7. Montați Picioarele de sprijin cu masa(A) cu Picioarele de sprijin cu motor(B) prin intermediul a 2 suruburi M8x50, cu 2 șaibe plate Ø8 și 2 piulițe de blocare M8(vezi Fig. 9).

Împingeți tija de ghidare a arcului de întoarcere masă de lucru (A) spre gaura din suportul pentru arc (B) apoi puneți stiftul cu saibă pentru a bloca aceasta poziție (vezi Fig. 10a,b).

Fixați Protecția interioară a Discului (A) cu Protecția exterioară (B) utilizând surubul M6 introdus prin partea

inferioară a Protecției exterioare (B) și apoi strângeți cu piulița de blocare M6 (vezi Fig. 11).

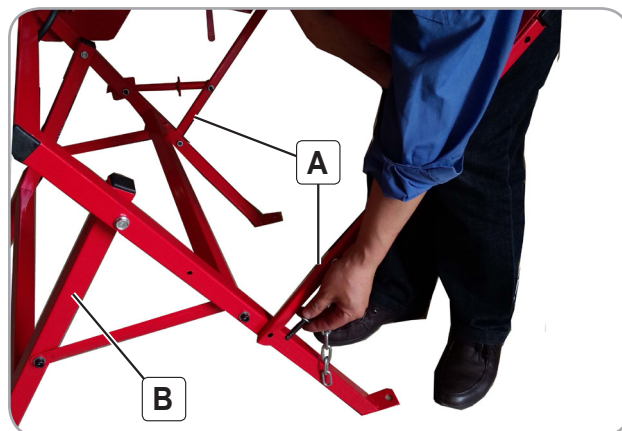


Fig.9



Fig.10a





Fig.10b

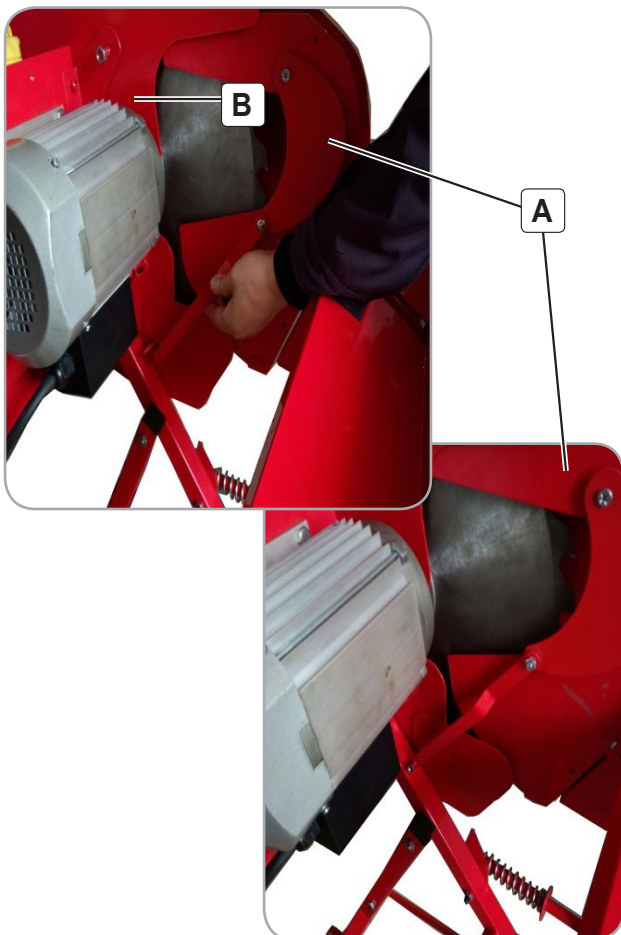


Fig.11

■ Montarea lanțului între Picioarele de sprijin cu masa și cele cu motor(Fig.12)

Conectați Piciorul de sprijin cu masa (A) și Piciorul de sprijin cu motor(B) cu Lanțul (C) prin intermediul surubului M6x25, cu șaiba plate Ø6 și piulița de blocare M6 (vezi Fig. 12).



Fig.12

■ Montarea mânerelor(Fig.13)

Fixați Mânerul mesei de lucru (A) prin Capacul de protecție al zonei de lucru (B) de masa de lucru propiuzise prin doua suruburi M6x15 si piulița M6. Suplimentar fixași Protecția de corpul mesei de lucru cu surubul M6x15.

Fixați al doilea Mâner (C) de suprafața superioară a Capacului de protecție (B) (vezi Fig. 13).

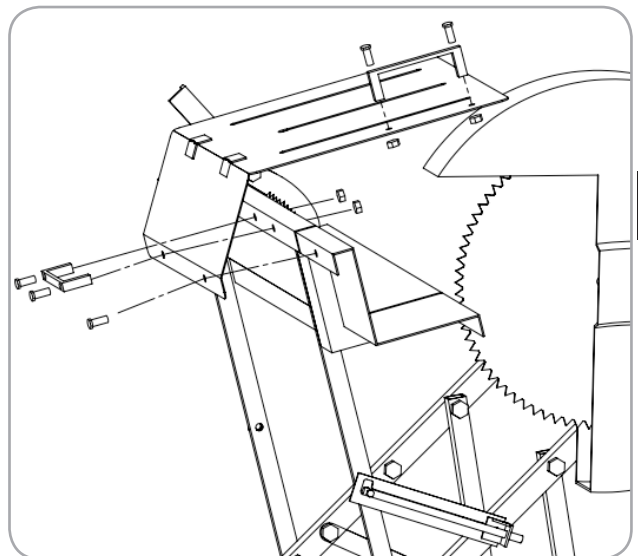


Fig.13

**■ Blocarea/Deblocarea mesei de lucru**

Deplasați în sus placa de blocare pentru a permite deplasarea mesei de lucru ori de câte ori se folosește fierastrăul. În perioadele de nefolosire, Fierastrăul circular pentru busteni va avea masa de lucru blocată prin împingerea în jos a plăcii de blocare (vezi Fig. 14).

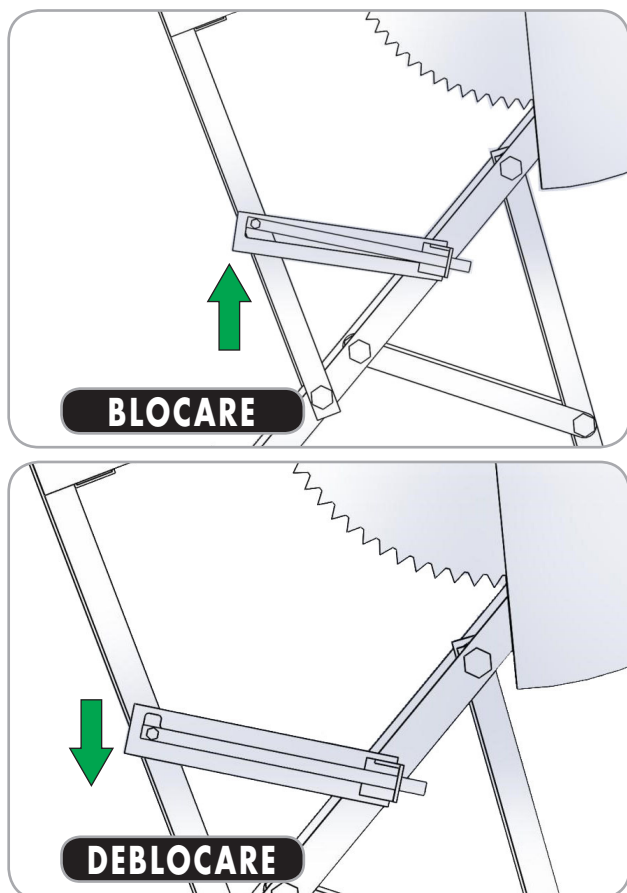


Fig.14

**! NOTĂ**

Instalați utilajul în atelier cu ajutorul celor 4 șuruburi de fundație M8.

## 5. INSTRUCȚIUNI DE OPERARE

Produsul achiziționat este un Fierăstrău circular pentru bușteni transversali pentru lemne de foc ce dispune de o singură lamă de ferăstrău acționat de un motor electric și care are încărcare/descărcare manuală. Piesa de prelucrat este deplasată manual spre pânza de ferăstrău de un căruț de bușteni cu pivotare.



### ATENȚIE

**Vă rugăm să rețineți următoarele informații de siguranță înainte de a folosi mașina!**

**De asemenea, urmați instrucțiunile de siguranță date la începutul acestui manual!**

**Operarea corectă a fierăstrăului se face cu respectarea următoarelor precauții:**

#### A. Verificări înainte de prima utilizare:

- Așezați Fierăstrăul circular pentru bușteni corespunzător cu regulile de siguranță prezentate anterior;



### PERICOL

**Pericol generat de defectele mașinii!**

- Discul de tăiere este ferm montat, nedeteriorat, ascuțit și la distanță suficientă față de alte părți ale utilajului.
- Protecția internă/externă este nedeteriorată iar distanța până la discul de tăiere este suficientă.
- Masa de lucru se deplasează de proba spre disc și revine automat la poziția de pornire.
- Cablul de alimentare, mufa și întrerupătorul cablului de alimentare nu sunt deteriorate. Dacă se constată orice deteriorare, în special cazul în care izolația este deteriorată se intervine imediat pentru remediere apelând la un electrician calificat.
- Frână de motor trebuie să acționeze imediat după decuplare și să permită maxim 10 secunde de rotire a discului de ferăstrău până la oprirea totală.

#### B. Evitați inhalarea prafului:

- Lucrați numai afară. NU folosiți NICIODATĂ mașina în interior dacă nu dispuneți de sisteme eficiente de purificare a aerului! Praful anumitor specii de chereștea (de exemplu, stejar, fag, frasin) poate provoca cancer atunci când este inhalat.



### PERICOL

**Pericol de rănire prin inhalarea prafului din lemn!**

- Când lucrați, aveți grijă să ajungă cât mai puțin praf de lemn în împrejurimi.
- Îndepărtați depozitele de praf din lemn din zona de lucru (nu suflați!).
- Designul acestei mașini se bazează pe o viteză de transport a aerului extras în conducta de 28ms<sup>-1</sup> pentru așchii uscate și 26 ms<sup>-1</sup> pentru așchii umede (conținut de umiditate de 18% sau mai mare).

#### C. Folosiți echipament de protecție:

- Purtați haine de lucru adecvate care oferă protecție împotriva căderii buștenilor.
- Purtați protecție pentru păr - strângeți părul lung cu o cască de păr
- Purtați ochelari de siguranță.
- Purtați mască de praf.
- Purtați pantofi de siguranță antiderapanți.
- Aveți grijă ca nicio parte a corpului sau a îmbrăcăminte să nu fie prinsă de componente rotative.
- nu purtați cravate sau îmbrăcăminte descheiată.



### PERICOL

**Pericol generat de echipamentul insuficient de protecție personală!**

#### D. Folosiți protecțiile utilajului:

- Nu folosiți utilajului fără protecția instalată.
- Păstrați suficientă distanță față de componentele de acționare electrică atunci când folosiți utilajul.
- Nu îndepărtați cu mâna resturi de bușteni, așchii mici, despicături, etc. din apropierea discului de tăiere aflat în mișcare.
- Utilizați întotdeauna dispozitivul de alimentare pentru a alimenta buștenii care urmează să fie tăiați.
- Țineți întotdeauna dispozitivul de alimentare cu ambele mâini de mână.
- Luați poziția corectă de operare:
  - În partea din față a ferăstrăului;
  - În fața ferăstrăului;
  - În afara liniei de tăiere.

- După fiecare tăietură, întoarceți complet masa de lucru la poziția de pornire.

### ! PERICOL

**Pericol de vătămare corporală și zdrobire prin contactul cu piese mobile!**

#### E. Reguli de utilizare:

- Puneți întotdeauna buștenii curbați pe masa de lucru cu latura curbă orientată spre lama ferăstrăului.
- Nu blocați bușteanul care urmează să fie tăiat.
- Nu încercați să opriți Discul ferăstrăului împingând piesa de prelucrat înspre acesta.
- Utilizați întotdeauna discuri de ferăstrău ascuțite.
- Inspectați bușteanul pentru a nu exista materii străine (de exemplu cuie sau șuruburi).
- Nu tăiați niciodată mai mulți bușteni în același timp și, de asemenea, niciun pachet care conține mai multe bucăți individuale. Pericol de vătămare corporală dacă piesele individuale sunt prinse în mod necontrolat de fierăstrău.

#### 5.1 Operația de tăiere

- Porniți mașina și lăsați motorul să atingă viteza maximă.
- Puneți un buștean pe masa de lucru.
- Pentru a realiza tăierea, împingeți masa de lucru cu ambele mâini pe mâner, spre discul ferăstrăului:
- Nu împingeți cu o forță exagerată - exercitați o presiune optimă de tăiere la care viteza motorului să nu scadă.
- Împingeți masa de lucru până când se oprește.
- Întoarceți complet masa de lucru în poziția de pornire.
- Dacă nu se mai face o tăiere imediată, opriți utilajul și deconectați-l!

### ! NOTĂ

**Dacă bușteanul nu a fost complet tăiat, întoarceți-l și repetați operația de tăiere din partea opusă.**

#### 5.2 Schimbarea discului

### ! PERICOL

**Trageți fișa de alimentare!**

**Se lasă să se răcească discul ferăstrăului înainte de al schimba.**

**Nu folosiți lichide inflamabile pentru a curăța discul ferăstrăului.**

**Purtați întotdeauna mănuși atunci când manipulați lame de ferăstrău.**

- Eliberați Protecția inferioară(A) a Discului (B) din prinderea cu Protecția exterioară(C) - vezi Fig.15a,b.
- Desfaceți șurubul cu flanșă prin rotirea în sens anti-orar.
- Scoateți șurubul cu flanșă și flanșa exterioară (D) de pe arborele motorului.
- Discul de tăiere al ferăstrăului (B) poate fi acum luat de pe arborele motorului.
- Curățați cu atenție flanșa interioară a discului, flanșa exterioară și șurubul flanșei înainte de reasamblare.
- Montați noua pânză de ferăstrău urmând instrucțiunile de mai sus în sens invers și strângeți șurubul flanșei.
- Reglați poziția astfel încât Discul să fie în linia de tăiere centrală, iar protecția interioară să nu atingă nici protecția exterioară nici în partea stânga, nici în dreapta.



Fig.15a





Fig.15b

**! PERICOL**

Imediat după tăiere, discul de ferăstrău poate fi foarte fierbinte - pericol de ardere!

Lăsați discul de ferăstrău fierbinte să se răcească. Nu curățați discul de ferăstrău cu lichide combustibile.

Purtați mănuși la schimbarea discului de tăiere.

**! PERICOL**

Folosiți numai discuri de ferăstrău conforme cu specificațiile tehnice și EN 847-1:2005 - piesele de ferăstrău necorespunzătoare sau deteriorate sunt considerate deseuri periculoase.

Nu folosiți :

- Discuri de ferăstrău din oțel rapid(HS sau HSS);
- Discuri de ferăstrău cu deteriorare vizibilă.

**! PERICOL**

În caz de accident:

- Apăsăți cât de repede posibil butonul ciupercă galbenă;
- Deconectați cablul de alimentare;
- Îndepărtați-vă de părțile periculoase până când discul ferăstrăului se oprește complet;
- Dacă apar răniți apelați la Primul ajutor!
- Aflați motivul accidentului și rezolvați-l!

Dacă este necesar, solicitați ajutorul producătorului sau al unui electrician calificat.

**! PERICOL**

În caz de blocaj:

- Apăsăți cât de repede posibil butonul ciupercă galbenă;
- Deconectați cablul de alimentare;
- Îndepărtați-vă de părțile periculoase până când discul ferăstrăului se oprește și se răcește complet;
- Demontați protecția (consultați Pașii pentru schimbarea discului);
- Îndepărtați blocajul;
- Reasamblați protecția.

## 6. ÎNTREȚINERE ȘI CURĂȚARE

### 6.1 Întreținerea

Inspecția constantă și întreținerea atentă vor menține utilajul în stare de funcționare continuă și vor elimina eventualele posibile probleme.



#### ATENȚIE

Înainte oricărei operații de întreținere:

1. Opriți mașina;
2. Așteptați oprirea completă a cuțitului de fierăstrău;
3. Deconectați cablul de alimentare.

- Verificați dacă toate dispozitivele de siguranță sunt funcționale din nou după fiecare operare.
- Înlocuiți piesele deteriorate, în special dispozitivele de siguranță, numai cu piese de schimb originale, deoarece piesele care nu sunt testate și aprobate de producătorul echipamentului pot provoca daune neprevăzute.
- Lucrările de reparație și întreținere, altele decât cele descrise în această secțiune, trebuie efectuate numai de specialiști calificați.

La fiecare 50 de ore de funcționare:

- Verificați dacă toate piesele sunt bine fixate și dacă sunt parțial înșurubate procedați la strângerea lor dacă este necesar (opritorul și balansoarea trebuie să rămână mobile).
- Verificați dacă discul de fierăstrău este fix, prezintă uzură și este ascuțit.
- Îndepărtați orice depozite de pulberi care s-ar putea acumula în interiorul protecției discului de fierăstrău.

### 6.2 Depozitarea



#### PERICOL

Depozitați fierăstrăul astfel încât

- acesta să nu poată fi pornit de către persoane neautorizate;
- nimeni nu poate fi rănit.



#### PERICOL

Nu depozitați fierăstrăul neprotejat în aer liber sau în mediu umed.



#### NOTĂ

Instalați întotdeauna dispozitivul de transport înainte de a transporta fierăstrăul.



#### NOTĂ



Nu depozitați fierăstrăul neprotejat în aer liber sau în mediu umed.

Pentru a împiedica discul de fierăstrău să ruginească, pulverizați cu spray de curățare și întreținere (accesoriu opțional) înainte de a o păstra pentru mai mult timp.

### 6.3 Garanție / Eliminare produs

- Dacă există o problemă de calitate de la data cumpărării în termen de 2 ani, producătorul va furniza servicii de reparații sau înlocuire gratuite.
- Daunele provocate de operator ca urmare a utilizării necorespunzătoare sau ca urmare a unor dezastre naturale, nu se încadrează în perioada de garanție și se vor percepe costuri de reparație.
- Păstrați certificatul de garanție. Nu este permis să se transfere. Este valabil numai dacă este emis de distribuitori autorizați sau agenți agreați de către producător.



Nu aruncați utilaje electrice împreună cu deșeurile menajere! În conformitate cu Directiva Europeană 2002/96 / CE privind deșeurile de echipamente electrice și electronice și punerea în aplicare a acestora în conformitate cu legislația națională, instrumentele electrice care au ajuns la sfârșitul vieții trebuie colectate separat și returnate la o instalație de reciclare compatibilă cu mediul.

Simbolul coșului de gunoi încrucișat indicat pe aparat indică faptul că produsul, la sfârșitul duratei sale de viață

utilă, care trebuie tratat separat de deșeurile menajere, trebuie trimis la un centru de colectare separat pentru

echipamentele electrice și electronice sau returnat la comerciantul cu amănuntul în momentul achiziționarea

unui nou echipament echivalent.

Utilizatorul are responsabilitatea de a asigura îndepărtarea mașinii la sfârșitul duratei sale de viață în instalațiile

de colectare corespunzătoare, cunoscând sancțiunile prevăzute de legislația în vigoare privind deșeurile.

Colectarea selectivă pentru fiecare material pentru reciclare, tratare și eliminare compatibilă cu mediul contribuie

la evitarea posibilelor efecte negative asupra mediului și asupra sănătății și promovează recuperarea

materialelor din care este compus produsul.

Pentru informații mai detaliate cu privire la sistemele de colectare disponibile, contactați serviciul local pentru

eliminarea deșeurilor sau magazinul unde a fost efectuată achiziția.

Producătorii și importatorii își îndeplinesc responsabilitatea pentru reciclarea, tratarea și eliminarea produselor compatibile cu mediul, fie direct, fie prin participarea la un sistem colectiv de colectare și reciclare.



## 7. PROBLEME SI REMEDII

**ATENȚIE**

Trebuie să întrerupeți imediat utilizarea produsului și să contactați distribuitorul dacă problemele de funcționare nu pot fi rezolvate utilizând remediile de mai jos.

Problemă	Cauză probabilă	Moduri de remediere
<b>Oprirea motorului la pornire</b>	Dispozitiv de protecție la suprasarcină este decuplat pentru a proteja utilajul	Contactați un electrician calificat pentru deschiderea casetei electrice pentru a reconecta dispozitivul de protecție la suprasarcină.
<b>Nu reușește să taie buștenii</b>	Bușteanul este poziționat incorect	Consultați secțiunea „Instrucțiuni de operare” pentru încărcarea corectă a utilajului.
	Dimensiunile sau duritatea bușteanului depășește capacitatea utilajului	Reduceți dimensiunile bușteanului.
	Discul de tăiere este tocit sau deformat	Inlocuiți discul de tăiere
	A fost efectuată o ajustare neautorizată la utilaj	Contactați dealerul.

?

**DECLARATIE DE CONFORMITATE**

1. Denumirea producătorului..... Fabricat in P.R.C. pentru GOLDEN FISH SRL, România
2. Adresa producătorului..... Șoseaua de Centură Nr.6, sat Ștefăneștii de Jos, comuna Ștefăneștii de Jos, Judetul Ilfov, România
3. Denumire produs ..... Fierăstrău circular pentru bușteni cu suport
4. Numar de identificare produs:..... GF-1682(LS400)
5. Model fabricant: .....LS400
6. Standarde de armonizare relevante sau trimerile la specificațiile in legatură cu care se declara conformitatea:
  - H.G. nr. 1029 din 3 septembrie 2008 privind condițiile introducerii pe piața
  - OG. Nr. 20 din 18 august 2010(actualizată) privind stabilirea unor măsuri pentru aplicarea unitară a legislației Uniunii Europene care armonizează condițiile de comercializare a produselor;
  - EN 60335-2-28:2003+A11:2008 - Aparate de uz casnic și similare(siguranța mașinilor electrice de cusut pentru uz casnic și similar, tensiunea lor nominală fiind de maximum 250 V pentru aparatele monofazate.
  - EN 55014-1:2017 și EN 55014-2:2015 - Compatibilitate electromagnetica (limitarea emisiilor de frecvențe radio ale aparatelor de uz casnic, sculelor electrice și aparatelor similare).
  - EN 61000-3-2:2014; EN 61000-3-3:2013 - Compatibilitate electromagnetica (limitarea curenților armonici cauzati de echipamentele electrice și electronice cu un curent de intrare <= 16 A per fază, destinate conectării la rețelele publice de distribuție de joasă tensiune).



SC GOLDEN FISH SRL, având sediul social în Șoseaua de Centură Nr.6, sat Ștefăneștii de Jos, comuna Ștefăneștii de Jos, Judetul Ilfov, Romania, inregistrată la Registrul Comerțului Ilfov cu nr. J23/2652/2016, CUI RO 22908031, prin reprezentant legal Pastrav Gabriel Constantin în calitate de Administrator, declarăm pe propria raspundere, cunoscând prevederile art. 292 Cod Penal cu privire la falsul în declarații, faptul că produsul **“Fierăstrău circular pentru bușteni cu suport GF-1682”** care face obiectul acestei declarații de conformitate nu pune în pericol viața, sănătatea și securitatea muncii, nu produce impact negativ asupra mediului și este în conformitate cu **Directiva 2014/35/UE** privind echipamentelor electrice destinate utilizării în cadrul unor anumite limite de tensiune și **Directiva 2014/30/UE** privind compatibilitatea electromagnetica.

Conformitățile declarate :

EN 60335-2-28:2003+A11:2008; EN 55014-1:2017; EN 55014-2:2015; EN 61000-3-2:2014; EN 61000-3-3:2013 sunt probate prin:

Organismul notificat pentru verificarea conformităților:



**NORMAL TESTING & CERTIFICATION CO., LTD.**

Tel:+86-571-28906690

Fax:+86-571-28670000

E-mail:service@normaltci.com

Adresa: 8F,Building 9 North,Wanlun Technology Park,No.88,Jiangling Road,Hangzhou,China



Semnat pentru și în numele:..... SC GOLDEN FISH SRL  
 Adresa la care se constituie și se pastreaza dosarul tehnic:.....Șoseaua de Centură Nr.6, sat Ștefăneștii de Jos, comuna Ștefăneștii de Jos, Judetul Ilfov, România  
 Nume si prenumele persoanei împuternicite: ..... Pastrav Gabriel Constantin

Septembrie, 2019  
 Șoseaua de Centură Nr.6, sat Ștefăneștii de Jos, comuna Ștefăneștii de Jos, Judetul Ilfov, România



(Semnatura si stampila)

MANUAL DE UTILIZARE SI INTRETINERE

RO







