

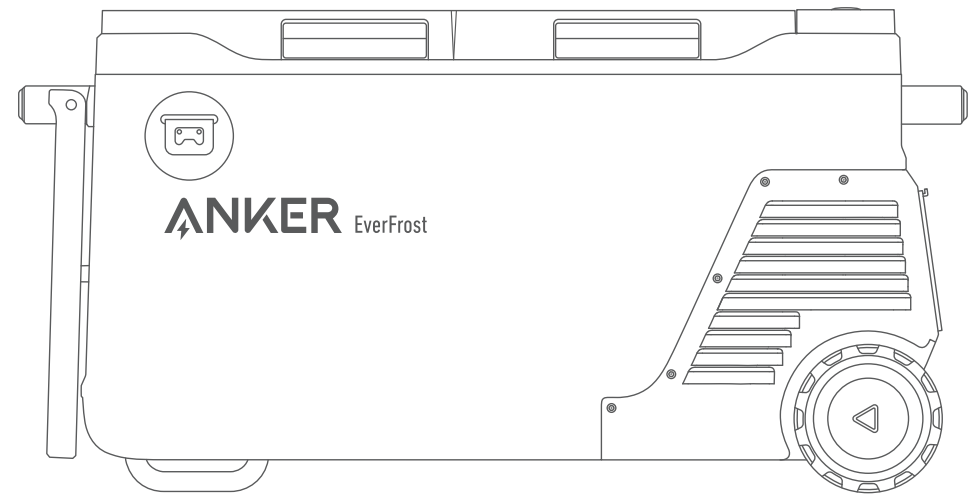


Live Charged.

For tutorial videos, FAQs, manuals, and more information, please visit:

<https://support.anker.com>

Or scan the QR code below:



Anker EverFrost Powered Cooler 50

**MANUAL**

Product Number: A17A2  
51005003903 V01



## Attention



Nu este permis la bordul aeronavelor.

## Instrucțiuni importante de siguranță

Acest aparat nu este destinat utilizării de către persoane (inclusiv copii) cu capacități fizice, senzoriale sau mentale reduse sau cu lipsă de experiență și cunoștințe, cu excepția cazului în care acestea au fost supravegheate sau instruite cu privire la utilizarea aparatului de către o persoană responsabilă pentru siguranța lor.

Copiii trebuie supravegheați pentru a se asigura că nu se joacă cu acest aparat.

Acest aparat poate fi utilizat de copii cu vârsta de cel puțin 8 ani și de persoane cu capacități fizice, senzoriale sau mentale reduse sau cu lipsă de experiență și cunoștințe, dacă acestea au fost supravegheate sau instruite cu privire la utilizarea aparatului în condiții de siguranță și dacă înțeleg pericolele implicate. Curățarea și întreținerea de către utilizator nu trebuie să fie efectuate de către copii fără supraveghere.

Copiii cu vârste cuprinse între 3 și 8 ani au voie să încarce și să descarce aparatele frigorifice.

Aparatele de refrigerare pot fi utilizate de copii cu vârsta de 3 ani sau mai mare și de persoane cu capacități fizice, senzoriale sau mentale reduse sau cu lipsă de experiență și cunoștințe, dacă acestea au fost supravegheate sau instruite cu privire la utilizarea aparatului în condiții de siguranță și dacă înțeleg pericolele implicate.

Copiii cu vârsta mai mică de 3 ani trebuie ținuti la distanță, cu excepția cazului în care sunt supravegheați permanent. Aparatul trebuie utilizat numai cu unitatea de alimentare electrică furnizată împreună cu aparatul.

Atunci când se conectează la sursa de alimentare de curent continuu, aparatul trebuie alimentat numai la o tensiune de siguranță foarte joasă corespunzătoare marcajului de pe aparat.

În cazul în care cablul de alimentare este deteriorat, acesta trebuie înlocuit de către producător, de către un agent de service sau de către persoane calificate în mod similar, pentru a evita un pericol.

Instrucțiunile pentru aparatele care încorporează baterii destinate a fi înlocuite de către utilizator trebuie să includă următoarele:

- Tipul de baterie: Baterie reîncărcabilă litiu-ion(A17B0)
- Aruncarea unei baterii în foc sau într-un cuptor fierbinte,sau zdrobirea sau tăierea mecanică a unei baterii poate duce la o explozie.
- ATENȚIE: Risc de explozie dacă bateria este înlocuită cu un tip incorect. Nu utilizați baterii care nu sunt reîncărcabile!
- O baterie supusă unei presiuni de aer extrem de scăzute poate provoca o explozie sau o scurgere de lichid sau gaz inflamabil. În condiții abuzive, lichidul poate fi ejectat din baterie-evitați contactul. Dacă se produce accidental un contact, clătiți cu apă. Dacă vă intră lichid în ochi, solicitați ajutor medical, deoarece poate provoca iritații sau arsuri.
- Bateria trebuie să fie scoasă din aparat înainte de a fi casată.
- Aparatul trebuie să fie deconectat de la sursa principală de alimentare atunci când se scoate bateria.
- Nu aruncați bateria în căldură sau în foc. Bateria trebuie eliminată în condiții de siguranță.

La eliminarea celulelor sau a bateriilor secundare, păstrați celulele sau bateriile din sisteme electrochimice diferite separat unele de altele.

AVERTISMENT: Pentru reîncărcarea bateriei, utilizați numai unitatea de alimentare detașabilă furnizată cu acest aparat.

Atunci când este conectat la rețeaua de curent continuu, aparatul trebuie alimentat numai la tensiunea de siguranță specificată prin marcajul de pe aparat.



Unitate de alimentare detașabilă GM95-145600-D

Deconectați sursa de alimentare înainte de curățare și întreținere.

- Potrivit pentru camping.
- Aparatul nu trebuie să fie expus la ploaie. Nu depozitați în acest aparat substanțe explozive, cum ar fi cutii de aerosoli cu un propulsor inflamabil.
- AVERTISMENT: Păstrați deschiderile de ventilație, în incinta aparatului sau în structura încorporată, libere de obstrucții.
- AVERTISMENT: Nu utilizați dispozitive mecanice sau alte mijloace pentru a accelera procesul de dezghețare, altele decât cele recomandate de producător.
- AVERTISMENT: Nu deteriorați circuitul de refrigerant.
- AVERTISMENT: Nu utilizați aparate electrice în interiorul compartimentelor de depozitare a alimentelor din aparat, cu excepția cazului în care acestea sunt de tipul recomandat de producător.



AVERTISMENT: Risc de incendiu/materiale inflamabile.

AVERTISMENT: Când poziționați aparatul, asigurați-vă că cablul de alimentare nu este prins sau deteriorat.

AVERTISMENT: Nu amplasați mai multe prize de curent portabile sau surse de alimentare portabile în partea din spate a aparatului.

Pentru a evita contaminarea alimentelor, vă rugăm să citiți următoarele instrucțiuni: Deschiderea ușii pentru perioade lungi de timp poate provoca o creștere semnificativă a temperaturii în compartimentele aparatului.

Curățați în mod regulat suprafețele care pot veni în contact cu alimentele și sistemele dedrenaj accesibile.

Curățați rezervoarele de apă dacă nu sunt folosite timp de 48 de ore.Spălați si sitemul de apă conectat la o sursă de apă dacă nu s-a tras apă timp de 5 zile.

Păstrați carnea și peștele crud în recipiente adecvate în frigider, astfel încât să nu intre în contact cu alte alimente.

Dacă aparatul este lăsat gol pentru perioade lungi de timp, opriți-l, dezghețați-l, curățați-l, uscați-l și lăsați ușa deschisă pentru a preveni apariția mușcăiului în interiorul aparatului.



## Declarație de Conformitate

Acest produs este conform cu cerințele Comunității Europene privind interferențele radio. Prin prezența, Anker Innovations Limited declară că echipamentul radio de tip A17A1 este în conformitate cu Directiva 2014/53/UE. Textul integral al Declarației de conformitate UE este disponibil la următorul site web: <https://www.anker.com>.

Puterea maximă de ieșire: +4 dBm (pentru UE)

Banda de frecvență: banda 2.4G (2.4000GHz - 2.4835GHz)

Bluetooth:

Marca verbală și logo-urile Bluetooth® sunt mărci înregistrate deținute de Bluetooth SIG, Inc. și orice utilizare a acestor mărci de către Anker Innovations Limited se face sub licență. Alte mărci comerciale și denumiri comerciale aparțin proprietarilor respectivi.

Producător:

Anker Innovations Limited

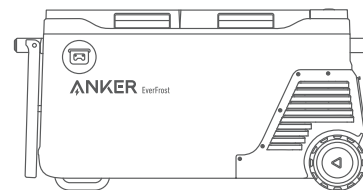
Room 1318-19, Hollywood Plaza, 610 Nathan Road, Mongkok, Kowloon, Hong Kong

Acest aparat frigorific nu este destinat utilizării ca aparat încorporabil.



Acest simbol indică faptul că acest produs nu trebuie tratat ca deșeu menajer. În schimb, acesta trebuie predat la punctul de colectare aplicabil pentru reciclarea echipamentelor electrice și electronice.

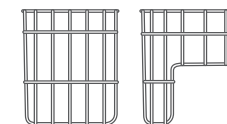
## Ce este în cutie



Anker EverFrost Powered Cooler 50



Baterie Anker pentru frigider



Coș de depozitare x2



Cablu de încărcare auto



Adaptor AC și cablu de încărcare

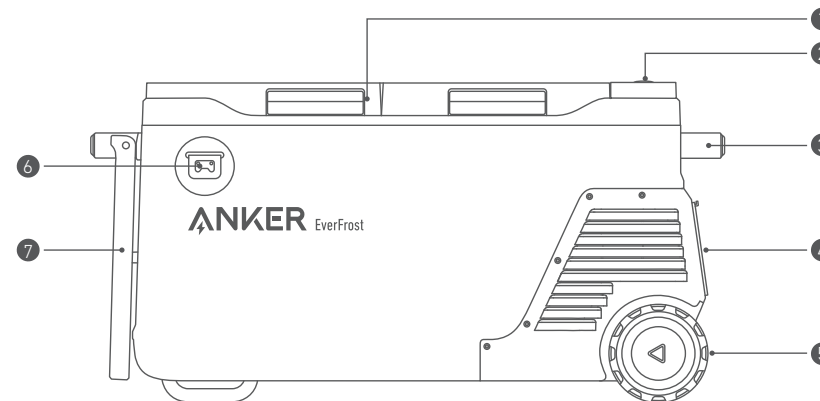


Cablu XT-60



Manual de utilizare

## Prezentare generală

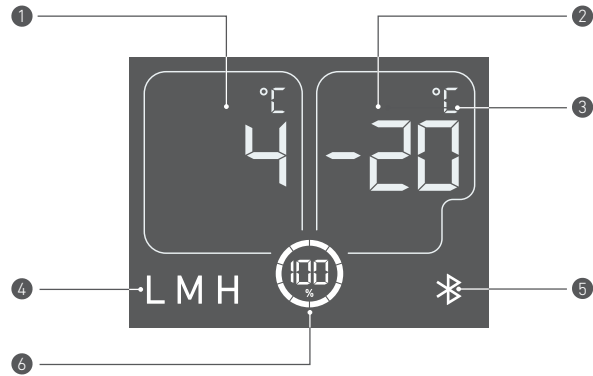


1. Capac pentru frigider
2. Ecran LCD
3. Mâner
4. Capacul bateriei
5. Rotile
6. Șurubelniță
7. Masa cu tava



Sprrijiniți tava și montați suportul de sub frigider.

## Ecran LCD

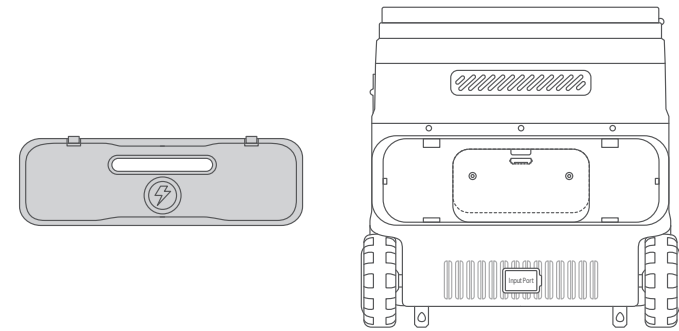


1. Temperatura Zona 1
2. Temperatura Zona 2
3. Unitate de temperatură
4. Nivel de protecție a tensiunii
5. Bluetooth
6. Bateria rămasă în procente (dacă utilizați bateria pentru alimentare)

## Alimentarea frigiderului

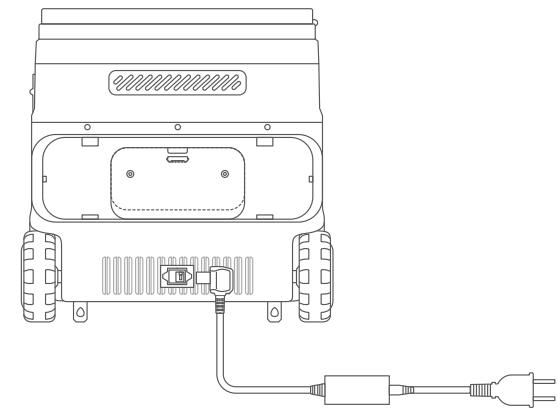
Nu vă recomandăm să utilizați mai multe metode de încărcare în același timp.

### Fără baterie



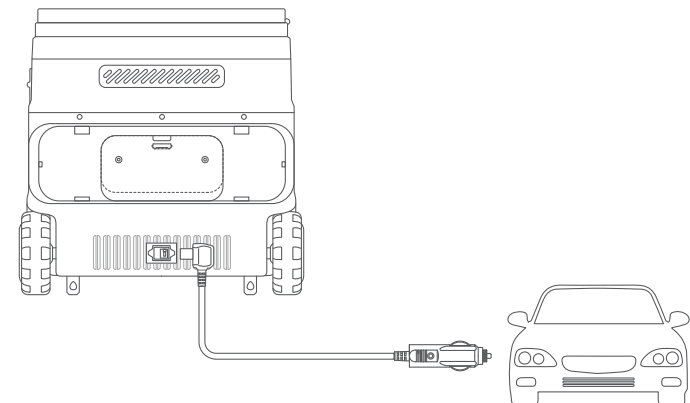
Putere AC

Alimentați frigiderul prin conectarea la o priză de perete cu ajutorul cablului de încărcare de curent alternativ.

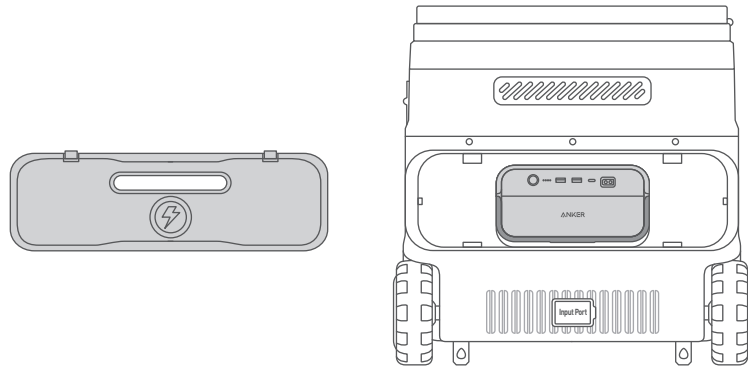


Putere prin intermediul mașinii

Conectați frigiderul la portul de ieșire al mașinii cu ajutorul cablului de încărcare auto.

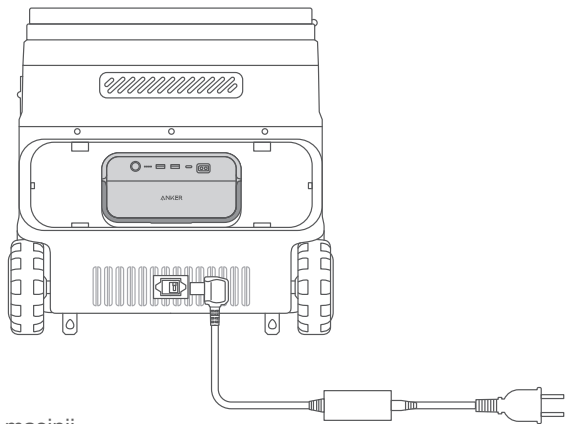


## Cu baterie



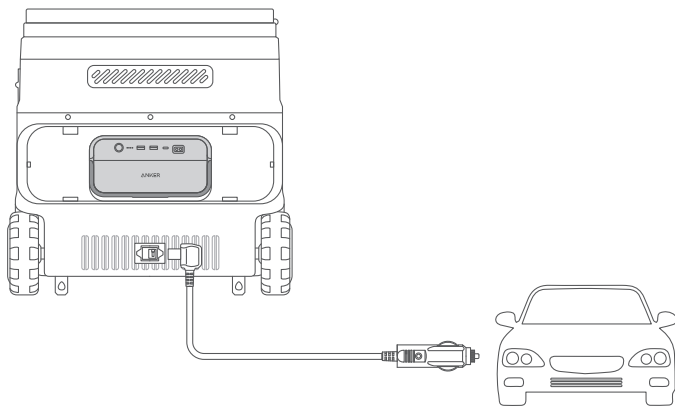
### Putere AC

Alimentați răcitorul prin conectarea la o priză de perete cu ajutorul cablului de încărcare de curent alternativ.



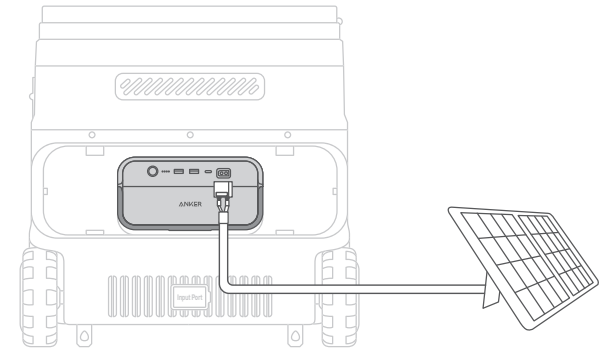
### Putere prin intermediul mașinii

Conectați răcitorul la portul de ieșire al mașinii cu ajutorul cablului de încărcare auto.



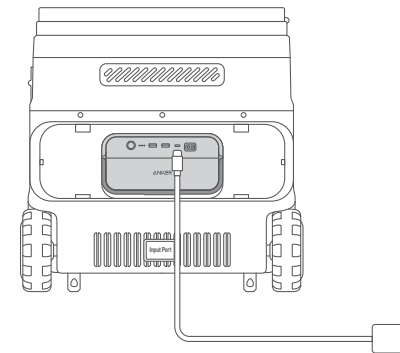
Reîncărcare prin intermediul panoului solar

Alimentați răcitorul prin conectarea bateriei la un panou solar cu un cablu XT-60 la XT-60.



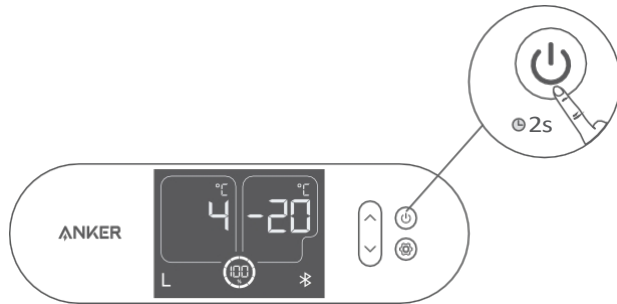
### Reîncărcare USB-C

Alimentează răcitorul conectând bateria la o priză de perete cu ajutorul cablului USB-C.

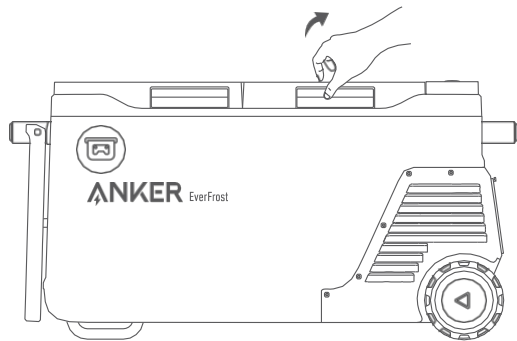


## Utilizarea răcitorului dvs.

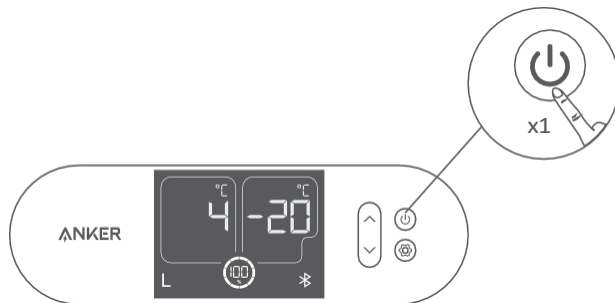
1. Apăsați butonul de alimentare timp de două secunde pentru a porni răcitorul. Ecranul LCD se va aprinde.



2. Împingeți capacul în sus pentru a deschide lada frigorifică.

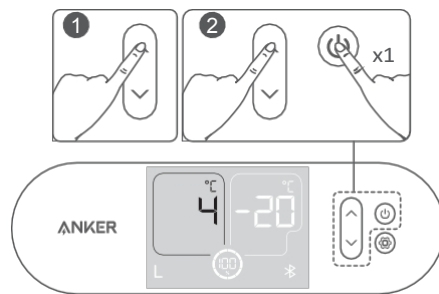


3. Apăsați o dată butonul de alimentare pentru a aprinde ecranul LCD.

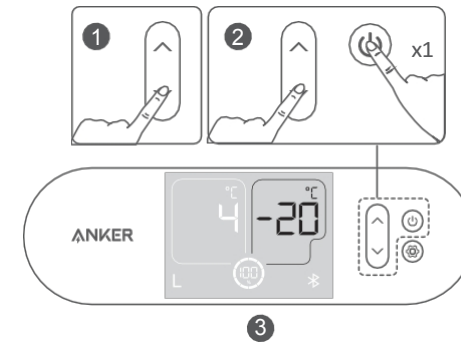


4. Întoarceți separat zona din stânga/dreapta.

Apăsați mai întâi butonul "Up" (Sus) și apoi apăsați în același timp butonul "On/Ott" (Pornit/Oprit) pentru a porni/porni zona din stânga/dreapta.

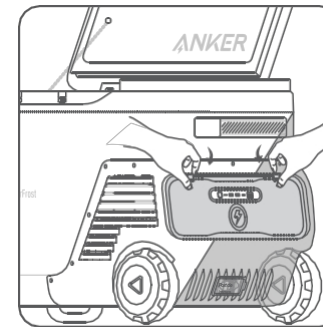


Apăsați mai întâi butonul "Jos" și apoi apăsați în același timp butonul "On/Ott" pentru a porni/porni zona din dreapta.

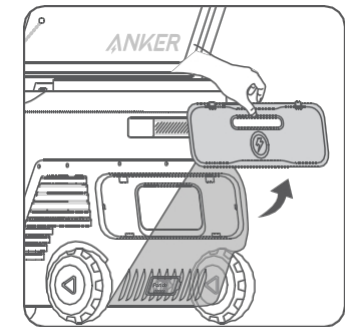


## Instalarea bateriei

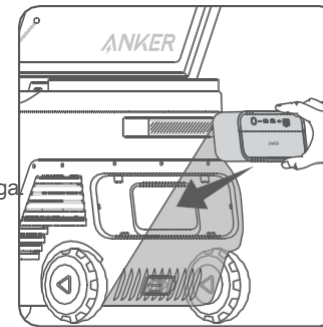
Apăsați elementele de fixare pentru a scoate capacul bateriei. Așezați bateria în interior și veți auzi un clic atunci când instalarea este reușită. Apoi, puneți la loc capacul bateriei.



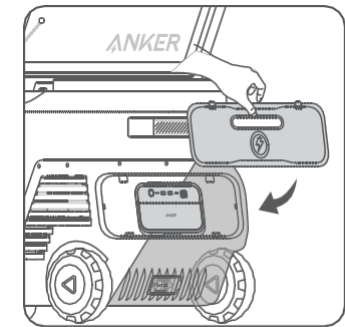
1



2



3



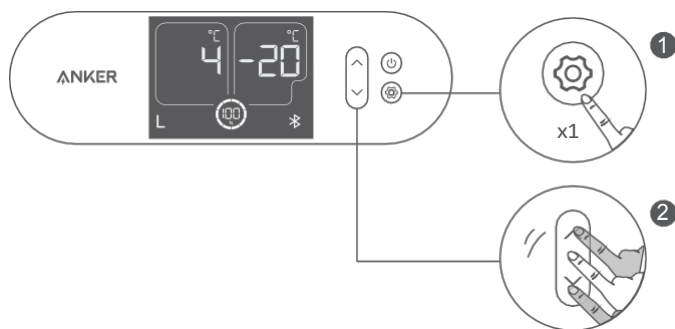
4



Capacul bateriei se va deschide automat atunci când este ridicat.

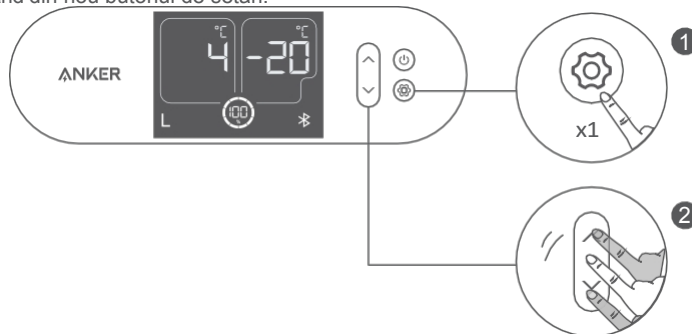
## Setarea temperaturii

Pentru a intra în modul de reglare a temperaturii, apăsați butonul de reglare până când numărul temperaturii clipește. Apăsați butoanele sus sau jos pentru a regla temperatura zonei și confirmați temperatura apăsând din nou butonul de setări.



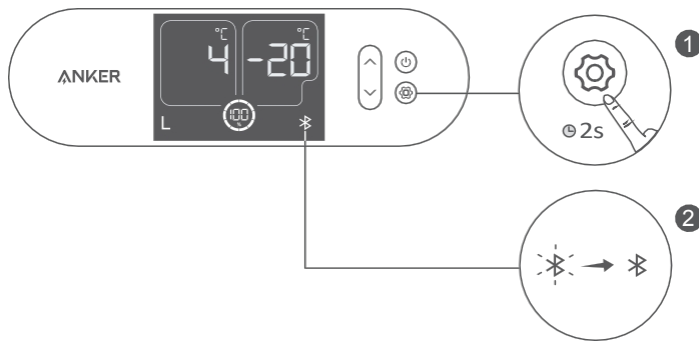
## Setarea unității de temperatură

Pentru a intra în modul de reglare a temperaturii, apăsați butonul de setări până când pictograma unității de temperatură clipește. Apăsați butoanele sus sau jos pentru a alege între "Celsius/Fahrenheit" și confirmați unitatea apăsând din nou butonul de setări.



## Bluetooth

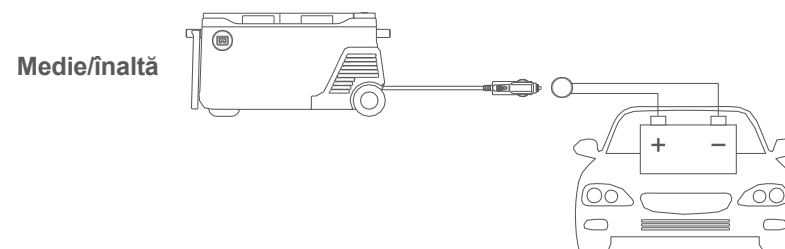
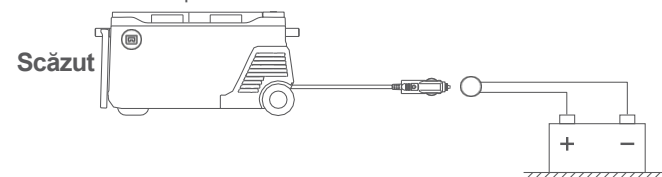
Apăsați butonul de setări timp de 2 secunde pentru a porni Bluetooth. Pictograma Bluetooth de pe ecran va clipi. Acesta se va conecta automat la telefon cu Bluetooth activat, iar pictograma va deveni albă fixă.



## Gradele de protecție a bateriei auto

Pentru a intra în modul de reglare a nivelului de tensiune, apăsați butonul de setări până când pictograma nivelului de tensiune clipește. Apăsați butoanele sus sau jos pentru a alege între "L/M/H" și confirmați apăsând din nou butonul de setări.

Selectați treapta de viteză "M/H" atunci când produsul este alimentat de la o mașină. Se recomandă să selectați treapta de viteză "L" atunci când produsul este alimentat de o sursă de alimentare independentă.



	12V		24V	
	Tensiunea de funcționare	Tensiunea de pornire	Tensiunea de funcționare	Tensiunea de pornire
Mare	12V	12.5V	24.7V	26.1V
Mediu	11.4V	12.2V	24.3V	25.3V
Scăzut	10.4V	11.3V	21.9V	22.9V

Funcția Bluetooth va fi dezactivată după 12 ore fără nicio conexiune.

Atunci când tensiunea bateriei mașinii este mai mică decât valoarea setată fără baterie, răcorul dumneavoastră nu va mai funcționa. Atunci când tensiunea bateriei autoturismului este mai mică decât valoarea setată, răcorul trece la propria baterie pentru alimentarea cu energie. Odată ce bateria mașinii este restabilă, acesta comută la sursa de alimentare a bateriei mașinii.

## Aplicația Anker

Puteți controla de la distanță răcorul alimentat cu energie folosind aplicația Anker. Vă rugăm să descărcați aplicația și manualul de utilizare al acesteia prin scanarea acestui cod QR.

Conectați dispozitivul la o rețea înainte de a utiliza aplicația pentru prima dată. După ce vă conectați cu succes, puteți conecta dispozitivele în afara rețelei.

## Specificații

Capacitate de stocare	53L
Capacitatea bateriei	299Wh
Tensiune de intrare AC	100V-240V, 50Hz/60Hz
Putere de intrare AC	95W Max.
Intrare DC	5.5A(12V) / 2.5A(24V)
Agent frigorific	R1234yf
Dimensiune	852 x 430 x 487 mm
Greutate netă	25.3kg/55.78lb
Intervalul de temperatură în frigider	-20 ~ 20° C / -4 ~ 68° F
Gama de temperaturi de funcționare	0 - 40°C / 32 ~ 104° F

## Depanare

- Amintiți-vă să închideți ușile: Soneria va trimite un avertisment dacă capacul răcitorului nu este închis mai mult de 180 de secunde.
- Răcitorul nu va mai funcționa dacă unghiul de înclinare depășește 30 de grade. Așezați-l pe orizontală, iar acesta își va relua funcționarea normală în 5 minute.

## ÎNTREBĂRI FRECVENTE

Q1: Cât durează bateria răcitorului atunci când este complet încărcată?

Capacitatea bateriei răcitorului este de 299,52Wh. Când temperatura răcitorului este la 25°C (77° F) temperatura ambientală, acesta va funcționa timp de 27 de ore cu o temperatură de depozitare de 4°C (39,2° F).

Q2: La ce temperatură ambientală poate fi utilizat în mod normal răcitorul?  
Temperatura ambientală recomandată este de 0 - 40°C (32°F - 104°F).

Q3: Ce trebuie să fac atunci când folosesc un încărcător solar pentru a încărca Anker EverFrost Powered Cooler?  
Intrarea solară acceptă un încărcător solar de 11-30V cu un conector XT-60. Vă recomandăm să folosiți panoul solar Anker de 100W pentru a obține cea mai bună compatibilitate.

## Anker EverFrost Powered Cooler Politica de garanție Anker EverFrost Powered Cooler

Acest Anker EverFrost Powered Cooler Anker EverFrost cumpărat de pe AnkerDirect și de la distribuitorii autorizați Anker să vină cu o garanție limitată ("garanție"), așa cum este stabilită mai jos. Prin utilizarea unui Anker EverFrost Powered Cooler, sunteți de acord să respectați termenii garanției limitate Anker.

Garanție limitată de 2 ani pentru Anker EverFrost Powered Cooler și garanție limitată de 3 ani pentru compresor pentru achizițiile efectuate de pe AnkerDirect și de la distribuitorii autorizați Anker. Perioada de garanție începe de la data achiziției.

Garanția limitată a Anker este limitată la țara în care a fost achiziționat. Garanția limitată nu este valabilă pentru articolele luate în afara țării în care au fost cumpărate inițial sau expediate direct de la o achiziție

online autorizată.

Excluderi și limitări

Nu este acoperit de garanție:

- Produse deteriorate sau modificate.
- Produse utilizate cu un cablu, o încărcător sau un cablu de ieșire deteriorat.
- Produse care sunt dezasamblate.
- Produse care sunt curățate cu substanțe chimice sau detergenți dăunători.
- Probleme care nu au legătură cu calitatea (după 30 de zile de lac umpărare).
- Produse achiziționate de la revânzătorii neautorizați.
- Produse fără o dovadă suficientă de cumpărare.
- Produse care au fost rambursate.
- Produse cu o garanție expirată.
- Produse pierdute, furate sau gratuite.
- Daune din surse externe.
- Reparații prin intermediul unor terțe părți.
- Deteriorări cauzate de utilizarea necorespunzătoare a produselor (inclusiv, dar fără a se limita la căderi, utilizarea produsului peste puterea nominală, expunerea produsului la ploaie sau zăpadă, presiune atmosferică extrem de scăzută, temperaturi extreme).
- Achiziții din surse nelegitime.
- Bateriile care sunt deteriorate atunci când nu sunt utilizate pentru o perioadă lungă de timp sau nu sunt întreținute corespunzător în conformitate cu manualul de utilizare.

Anker nu este răspunzător pentru:

- Pierderea de date survenită în urma utilizării produselor Anker.
- Returnarea obiectelor personale trimise la Anker.

La returnarea articolelor cu o etichetă de expediere preplătită furnizată de Anker, Anker își asumă responsabilitatea pentru orice deteriorare sau pierdere survenită în timpul transportului. Atunci când returnează articole pentru probleme de non-calitate, cumpărătorul își asumă responsabilitatea pentru orice daune sau pierderi survenite în timpul transportului. Anker nu oferă rambursări pentru articolele deteriorate în timpul transportului din cauza unor reclamații de garanție care nu au legătură cu calitatea.

Cereri de rambursare și de garanție

Pentru mai multe detalii, vă rugăm să consultați [www.anker.com/anker-portable-power-station-warranty-policy](http://www.anker.com/anker-portable-power-station-warranty-policy) Pentru cererile de garanție, puteți trimite un e-mail la:

Piața SUA/CA/UK/DE/JP: [support@anker.com](mailto:support@anker.com)

Piața MEA: [support.mea@anker.com](mailto:support.mea@anker.com)

Piața CN: [CED-CN@anker.com](mailto:CED-CN@anker.com)

Sau ne puteți suna la:

SUA/CA: +1 (800) 988 7973 MAREA BRITANIE: +44(0)1604 936 200

DE: +49(0)69 9579 7960 JP: +81 03 4455 7823

EMIRATELE ARABE UNITE: +971 8000 320 817 KSA: +966 8008 500 030

Această pagină este atașată la pagina de garanție Anker, iar Anker își rezervă dreptul de interpretare finală a conținutului.

Kuweit: +965 2206 9086

AU: +61 3 8331 4800

Orientul Mijlociu și Africa: +971 4242 8633

Egipt: +20 8000 000 826 TR: +90(850)460 1414 CN: +86 400 0550 036

ÎN: +91 1800 3138 831

Dovada de achiziție valabilă

Vă rugăm să consultați: <https://us.anker.com/policies/refund-policy>

Costurile de expediere trebuie să fie acoperite de către cumpărător în următoarele situații Vă rugăm să consultați: <https://us.anker.com/policies/refund-policy>



## Înregistrează-ți Anker PowerHouse astăzi

De ce să vă înregistrați?

1. Garanție fără probleme: Confirmați garanția limitată de 2 ani pentru Anker EverFrost Powered Cooler și garanția limitată de 3 ani pentru compresor.
2. Serviciu clienți rapid: Bucurați-vă de servicii exclusive pentru clienți și obțineți rapid ceea ce aveți nevoie.
3. Primiți cele mai recente știri: Primiți în exclusivitate primele informații despre noile produse și actualizări instantanee despre evenimentele oficiale.



Scanați codul QR de mai jos pentru a intra pe pagina de autoservire inteligentă pentru mai multe informații despre Anker EverFrost.



## Serviciu clienți

Pentru întrebări frecvente și mai multe informații, vă rugăm să vizitați [www.eastcom.ro](http://www.eastcom.ro)

Telefon: 0376.448.990

Mail: [contact@eastcom.ro](mailto:contact@eastcom.ro),

East Com Trading

Soseaua Bucuresti-Targoviste nr 12A, parc logistic Terranova,

Mogoșoaia, de luni până vineri, 9:00- 16:00

Facebook: [eastcom.ro](https://www.facebook.com/eastcom.ro) Instagram: [eastcom\\_ro](https://www.instagram.com/eastcom_ro)